



### Description

IP66. Classe I ou Classe II. IK08. Corps en fonte d'aluminium injecté, traitement titanium. Visserie inox avec traitement PCS. Protection contre la corrosion 5CE. Vasque autonettoyante en polycarbonate, RFC® (technologie Reflection Free Contour). Joint silicone CCG® (compression contrôlée). Modules LED interchangeables individuellement. Lentille LED avec technologie OLC® (mono optique multidirectionnelle) pour la maîtrise du flux et l'uniformité de l'éclairage. Luminaire livré en standard avec alimentation DALI. Version en 2200K disponible. À préciser lors de la demande de devis.

Option R2C disponible (Connecteurs standard Zhaga Book 18 sur le dessus du luminaire avec driver compatible (D4i), à spécifier lors de la demande de devis).

Lanterne livrée pré-câblée pour un branchement facile en pied de mât.

Hauteur conseillée selon la puissance: 3 à 6m.

Photométries disponibles :

[S70] [R65] [A60] [S65] [S60] [P65]. Possibilité de mix optique (éclairage avant/arrière, photométries, températures de couleur)- [R65] Espacement : 5.5 x hauteur de feu / Eclairage vers l'avant : 2 x hauteur.

|                         |   |
|-------------------------|---|
| Poids                   | 4.70 kg   |
| Types photométries      | [S70] Eclairage routier - grandes interdistances, voiries |
| Type de Lampes          | LED-12/24W / 700 mA - 2700 K                              |
| IRC                     | 70  |
| Alimentation électrique | ballast électronique                                      |
| LEDs                    | 12  |
| Rated input power       | 27 W  |

### Flux lumineux nominal (lm)

|             |      |
|-------------|------|
| LED Lumen   | 290  |
| Total Lumen | 3480 |
| Tj          | 85   |

### Rated lumens (lm)

|             |        |
|-------------|--------|
| LED Lumen   | 260.9  |
| Total Lumen | 3131.1 |
| Ta          | 25     |

### WE-EF LUMIERE

ZAC de Chesnes Nord, 6 Rue de Brisson, CS80330, 38290 Satolas et Bonce - Téléphone: +33 4 74 99 14 44  
info.france@we-ef.com - <https://we-ef.com/fr>

Sous réserve de modifications techniques et d'erreurs. - Généré le 19/04/2025

**108-2310-70**

**VFL520 LED**

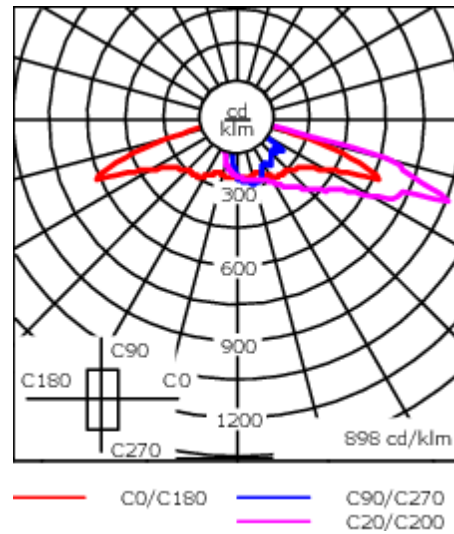
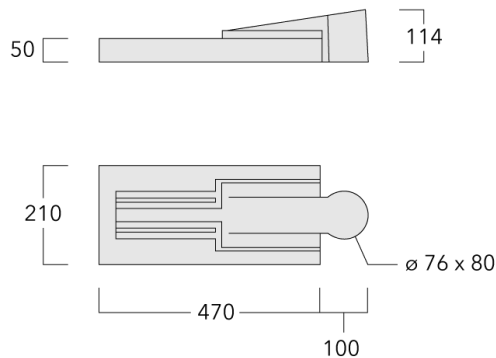
**we-ef**

ULR = 0%. Code de flux CIE n°3. Ce luminaire respecte l'Arrêté TREP 1831126A.

**WE-EF LUMIERE**

ZAC de Chesnes Nord, 6 Rue de Brisson, CS80330, 38290 Satolas et Bonce - Téléphone: +33 4 74 99 14 44  
info.france@we-ef.com - <https://we-ef.com/fr>

Sous réserve de modifications techniques et d'erreurs. - Généré le 19/04/2025



## Spécifications

### Description du matériel

|                                |  |
|--------------------------------|--|
| Corps                          | Corps en fonte d'aluminium, visserie inox avec traitement PCS                  |
| Lentille                       | Lentille LED en PMMA, technologie OLC® - Vasque polycarbonate technologie RFC® |
| Couleurs                       | Peinture poudre disponible avec 35 couleurs différents                         |
| Joint                          | Joint silicone CCG®  |
| Visserie                       | PCS Inox avec revêtement polymère  |
| IP                             | IP66   |
| IK                             | IK08   |
| Protection contre la corrosion | 5CE  |
| Surface exposée au vent        | 0.108 m <sup>2</sup>   |

### Description électrique

|        |                           |
|--------|---------------------------|
| Driver | Driver électronique. DALI |
|--------|---------------------------|

### Informations complémentaires

|                                 |                        |
|---------------------------------|------------------------|
| Durée de vie                    | Ta=25° L90B10 > 90000h |
| Classe d'efficacité énergétique | C-D                    |

#### WE-EF LUMIERE

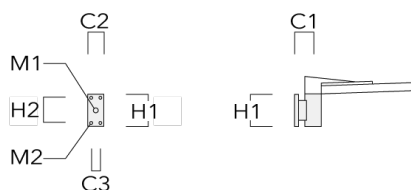
ZAC de Chesnes Nord, 6 Rue de Brisson, CS80330, 38290 Satolas et Bonce - Téléphone: +33 4 74 99 14 44  
info.france@we-ef.com - <https://we-ef.com/fr>

Sous réserve de modifications techniques et d'erreurs. - Généré le 19/04/2025

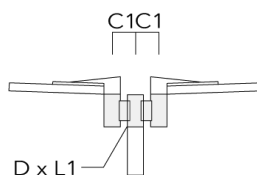
**Accessoires d'installation**

**Crosses murales et Crosses pour mât**

| Description       | Code produit | Informations complémentaires | C2  | C3  | D1 | D × L1 | H1  | H2  | M1 | M2 | Poids (kg) | C   | D | H |
|-------------------|--------------|------------------------------|-----|-----|----|--------|-----|-----|----|----|------------|-----|---|---|
| RV0 crosse murale | 108-0979     | RV0 Wall bracket             | 108 | 100 | 60 |        | 200 | 160 | 38 | 12 | 2.00       | 108 |   |   |

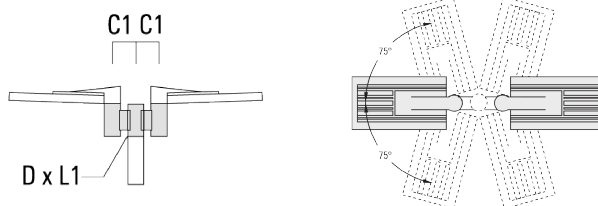


|                      |          |  |     |  |  |          |  |  |  |  |      |     |    |     |
|----------------------|----------|--|-----|--|--|----------|--|--|--|--|------|-----|----|-----|
| RV2-76 crosse double | 108-0980 |  | 147 |  |  | 76 x 100 |  |  |  |  | 4.80 | 147 | 76 | 200 |
|----------------------|----------|--|-----|--|--|----------|--|--|--|--|------|-----|----|-----|

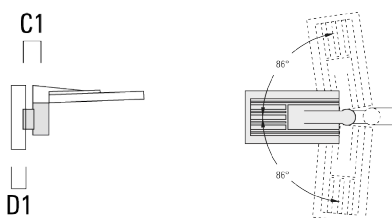


**VFL520 LED**

| Description          | Code produit | Informations complémentaires | C2 | C3 | D1 | D x L1   | H1 | H2 | M1 | M2 | Poids (kg) | C   | D  | H   |
|----------------------|--------------|------------------------------|----|----|----|----------|----|----|----|----|------------|-----|----|-----|
| RV2-60 crosse double | 108-0981     | 147                          |    |    |    | 60 x 100 |    |    |    |    | 4.80       | 147 | 60 | 200 |



|            |          |     |  |  |        |  |  |  |  |  |      |     |     |
|------------|----------|-----|--|--|--------|--|--|--|--|--|------|-----|-----|
| RV5 crosse | 108-0982 | 108 |  |  | 76-240 |  |  |  |  |  | 1.70 | 106 | 200 |
|------------|----------|-----|--|--|--------|--|--|--|--|--|------|-----|-----|



**WE-EF LUMIERE**

ZAC de Chesnes Nord, 6 Rue de Brisson, CS80330, 38290 Satolas et Bonce - Téléphone: +33 4 74 99 14 44  
 info.france@we-ef.com - <https://we-ef.com/fr>

Sous réserve de modifications techniques et d'erreurs. - Généré le 19/04/2025

**Crossettes AKV**

| Description | Code produit | C1  | D × L1 | D × L2 | H1  | Poids (kg) |
|-------------|--------------|-----|--------|--------|-----|------------|
| AKV2-76     | 300-0053     | 180 | 76x100 | 76x80  | 235 | 1.50       |



**108-2310-70**

**VFL520 LED**

**we-ef**

## **Control**

### **R2C Ready to Connect**

| Description                | Code produit |
|----------------------------|--------------|
| R2C Ready to Connect (top) | 430-0019     |

#### **WE-EF LUMIERE**

ZAC de Chesnes Nord, 6 Rue de Brisson, CS80330, 38290 Satolas et Bonce - Téléphone: +33 4 74 99 14 44

info.france@we-ef.com - <https://we-ef.com/fr>

Sous réserve de modifications techniques et d'erreurs. - Généré le 19/04/2025

**Accessoires Optiques****Light shield**

| Description | Code produit | Informations complémentaires   |
|-------------|--------------|--|
| LS180-[A60] | 430-0038     | Light shield LS180 to greatly reduce or eliminate light pollution.<br>PA injection moulded component, black matt.<br>Suitable for asymmetric light distribution [A60].                                       |
| LS180       | 430-0029     | Coupe-flux arrière adapté pour les optiques [S60], [S65], [S70], [R65], [P65]. Coupe-flux arrière assemblé sur le luminaire en usine ou disponible pour le rétrofit. Cela doit être déterminé à la commande. |