



Description

IP66. Classe I ou Classe II. IK08. Corps en fonte d'aluminium injecté, traitement titanium. Visserie inox avec traitement PCS. Protection contre la corrosion 5CE.

Vasque autonettoyante en polycarbonate, RFC® (technologie Reflection Free Contour). Joint silicone CCG® (compression contrôlée). Modules LED interchangeables individuellement. Lentille LED avec technologie OLC® (mono optique multidirectionnelle) pour la maîtrise du flux et l'uniformité de l'éclairage. Luminaire livré en standard avec alimentation DALI. Version en 2200K disponible. À préciser lors de la demande de devis.

Option R2C disponible (Connecteurs standard Zhaga Book 18 sur le dessus du luminaire avec driver compatible (D4i), à spécifier lors de la demande de devis).

Lanterne livrée pré-câblée pour un branchement facile en pied de mât.

Hauteur conseillée selon la puissance: 4 à 8m.

Photométries disponibles :

[S70] [R65] [A60] [S65] [S60] [P65]. Possibilité de mix optique (éclairage avant/arrière, photométries, températures de couleur)

| | |
|-------------------------|---|
| Poids | 6.40 kg |
| Types photométries | [S65] Eclairage routier - basses luminances |
| Type de Lampes | LED-12/24W / 700 mA - 2700 K |
| IRC | 70 |
| Alimentation électrique | ballast électronique |
| LEDs | 12 |
| Rated input power | 27 W |

Flux lumineux nominal (lm)

| | |
|-------------|------|
| LED Lumen | 290 |
| Total Lumen | 3480 |
| Tj | 85 |

Rated lumens (lm)

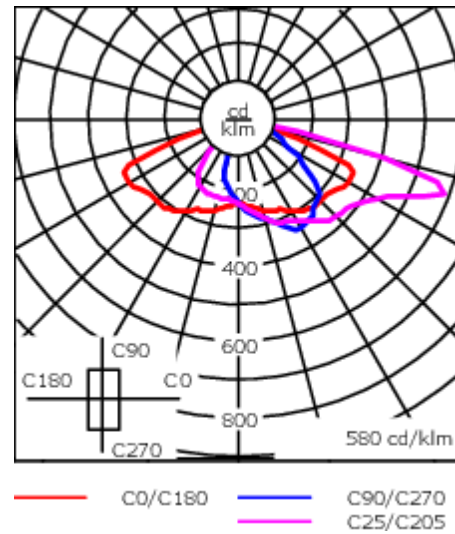
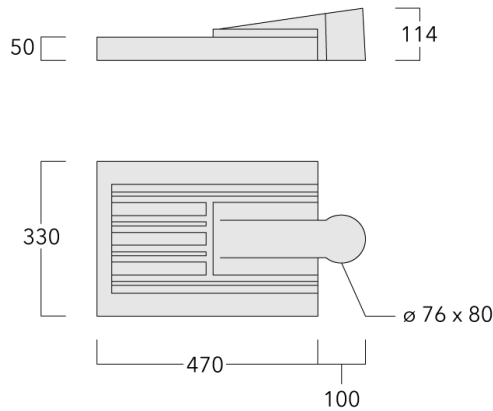
| | |
|-------------|--------|
| LED Lumen | 272.8 |
| Total Lumen | 3273.1 |
| Ta | 25 |

WE-EF LUMIERE

ZAC de Chesnes Nord, 6 Rue de Brisson, CS80330, 38290 Satolas et Bonce - Téléphone: +33 4 74 99 14 44

info.france@we-ef.com - <https://we-ef.com/fr>

Sous réserve de modifications techniques et d'erreurs. - Généré le 23/10/2024



Spécifications

Description du matériel

| | |
|--------------------------------|--|
| Corps | Corps en fonte d'aluminium, visserie inox avec traitement PCS |
| Lentille | Lentille LED en PMMA, technologie OLC® - Vasque polycarbonate technologie RFC® |
| Couleurs | Peinture poudre disponible avec 35 couleurs différents |
| Joint | Joint silicone CCG® |
| Visserie | PCS Inox avec revêtement polymère |
| IP | IP66 |
| IK | IK08 |
| Protection contre la corrosion | 5CE |
| Surface exposée au vent | 0.163 m ² |

Description électrique

| | |
|-------------------------|---------------------------|
| Alimentation électrique | 220-240V / 50-60 Hz |
| Driver | Driver électronique. DALI |
| Power factor | > 0.9 |

Informations complémentaires

| | |
|---------------------------------|------------------------|
| Durée de vie | Ta=25° L90B10 > 90000h |
| Classe d'efficacité énergétique | C-D |

WE-EF LUMIERE

ZAC de Chesnes Nord, 6 Rue de Brisson, CS80330, 38290 Satolas et Bonce - Téléphone: +33 4 74 99 14 44

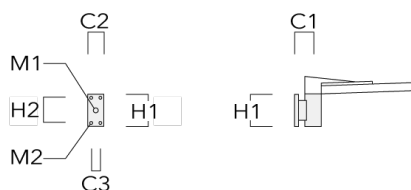
info.france@we-ef.com - <https://we-ef.com/fr>

Sous réserve de modifications techniques et d'erreurs. - Généré le 23/10/2024

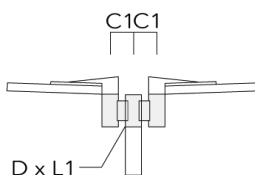
Accessoires d'installation

Crosses murales et Crosses pour mât

| Description | Code produit | Informations complémentaires | C2 | C3 | D1 | D x L1 | H1 | H2 | M1 | M2 | Poids (kg) | C | D | H |
|-------------------|--------------|------------------------------|-----|-----|----|--------|-----|-----|----|----|------------|-----|---|---|
| RV0 crosse murale | 108-0979 | RV0 Wall bracket | 108 | 100 | 60 | | 200 | 160 | 38 | 12 | 2.00 | 108 | | |



| | | | | | | | | | | | | | | |
|----------------------|----------|--|-----|--|--|----------|--|--|--|--|------|-----|----|-----|
| RV2-76 crosse double | 108-0980 | | 147 | | | 76 x 100 | | | | | 4.80 | 147 | 76 | 200 |
|----------------------|----------|--|-----|--|--|----------|--|--|--|--|------|-----|----|-----|



VFL530 LED

| Description | Code produit | Informations complémentaires | C2 | C3 | D1 | D x L1 | H1 | H2 | M1 | M2 | Poids (kg) | C | D | H |
|----------------------|--------------|------------------------------|----|----|----|----------|----|----|----|----|------------|-----|----|-----|
| RV2-60 crosse double | 108-0981 | 147 | | | | 60 x 100 | | | | | 4.80 | 147 | 60 | 200 |



| | | | | | | | | | | | | | |
|------------|----------|-----|--|--|--------|--|--|--|--|--|------|-----|-----|
| RV5 crosse | 108-0982 | 108 | | | 76-240 | | | | | | 1.70 | 106 | 200 |
|------------|----------|-----|--|--|--------|--|--|--|--|--|------|-----|-----|



Crossettes AKV

WE-EF LUMIERE

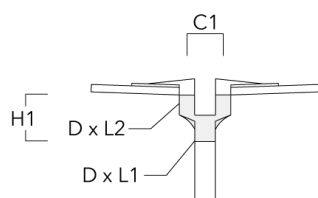
ZAC de Chesnes Nord, 6 Rue de Brisson, CS80330, 38290 Satolas et Bonce - Téléphone: +33 4 74 99 14 44

info.france@we-ef.com - <https://we-ef.com/fr>

Sous réserve de modifications techniques et d'erreurs. - Généré le 23/10/2024

VFL530 LED

| Description | Code produit | C1 | D × L1 | D × L2 | H1 | Poids (kg) |
|-------------|--------------|-----|--------|--------|-----|------------|
| AKV2-76 | 300-0053 | 180 | 76x100 | 76x80 | 235 | 1.50 |

**WE-EF LUMIERE**

ZAC de Chesnes Nord, 6 Rue de Brisson, CS80330, 38290 Satolas et Bonce - Téléphone: +33 4 74 99 14 44

info.france@we-ef.com - <https://we-ef.com/fr>

Sous réserve de modifications techniques et d'erreurs. - Généré le 23/10/2024

Accessoires Optiques

Light shield

| Description | Code produit | Informations complémentaires |
|-------------|--------------|--|
| LS180-[A60] | 430-0038 | Light shield LS180 to greatly reduce or eliminate light pollution. PA injection moulded component, black matt. Suitable for asymmetric light distribution [A60]. |
| LS180 | 430-0029 | Coupe-flux arrière adapté pour les optiques [S60], [S65], [S70], [R65], [P65]. Coupe-flux arrière assemblé sur le luminaire en usine ou disponible pour le rétrofit. Cela doit être déterminé à la commande. |

108-2322-70

VFL530 LED

WE-EF LUMIERE

ZAC de Chesnes Nord, 6 Rue de Brisson, CS80330, 38290 Satolas et Bonce
Téléphone: +33 4 74 99 14 44

info.france@we-ef.com
<https://we-ef.com/fr>

Sous réserve de modifications techniques et d'erreurs.
Généré le 23/10/2024