



### Description

IP66. Classe I ou Classe II. IK07. Corps en fonte d'aluminium injecté, traitement titanium. Visserie inox avec traitement PCS. Protection contre la corrosion 5CE. Joint silicone CCG®. Verre de sécurité anti-reflet monté dans un cadre suspendable.

Modules LED interchangeables individuellement. Lentille PMMA avec technologie OLC® (mono optique multi-directionnelle) pour la maîtrise du flux et l'uniformité de l'éclairage.

Câbles et accessoires non fournis. Version en 2200K disponible. À préciser lors de la demande de devis.

Hauteur conseillée selon la puissance : 5 à 8m.

Photométries disponibles :  
[S60] double côté [S65] double côté [S70] double côté

|                         |                                     |
|-------------------------|-------------------------------------|
| Poids                   | 11.60 kg                            |
| Types photométries      | photométrie éclairage routier [S65] |
| Type de Lampes          | LED-12/12W/12W / 700 mA - 4000 K    |
| IRC                     | 70                                  |
| Alimentation électrique | ballast électronique                |
| LEDs                    | 12                                  |
| Rated input power       | 27 W                                |

### Flux lumineux nominal (lm)

|             |      |
|-------------|------|
| LED Lumen   | 350  |
| Total Lumen | 4200 |
| Tj          | 85   |

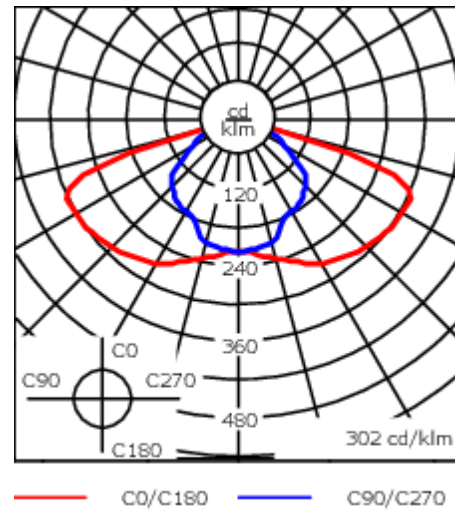
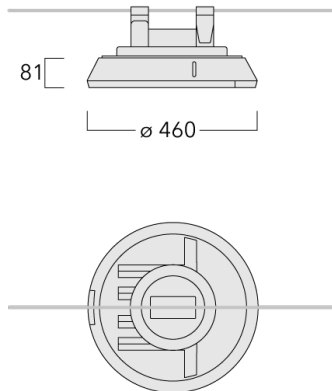
### Rated lumens (lm)

|             |        |
|-------------|--------|
| LED Lumen   | 302.9  |
| Total Lumen | 3634.9 |
| Ta          | 25     |

### WE-EF LUMIERE

ZAC de Chesnes Nord, 6 Rue de Brisson, CS80330, 38290 Satolas et Bonce - Téléphone: +33 4 74 99 14 44  
info.france@we-ef.com - <https://we-ef.com/fr>

Sous réserve de modifications techniques et d'erreurs. - Généré le 23/11/2024



## Spécifications

### Description du matériel

|                                |   |
|--------------------------------|---|
| Corps                          | Corps en fonte d'aluminium, visserie inox avec traitement PCS |
| Lentille                       | PMMA, technologie OLC®  |
| Couleurs                       | Peinture poudre disponible avec 35 couleurs différents        |
| Joint                          | Joint silicone CCG®   |
| Visserie                       | PCS Inox avec revêtement polymère                             |
| IP                             | IP66  |
| IK                             | IK07  |
| Protection contre la corrosion | 5CE   |
| Surface exposée au vent        | 0.062 m <sup>2</sup>  |

### Description électrique

|                         |                     |
|-------------------------|---------------------|
| Alimentation électrique | 220-240V / 50-60 Hz |
| Driver                  | Driver électronique |
| Power factor            | < 0.9               |

### Informations complémentaires

|                                 |                        |
|---------------------------------|------------------------|
| Durée de vie                    | Ta=25° L90B10 > 90000h |
| Classe d'efficacité énergétique | C-D                    |

#### WE-EF LUMIERE

ZAC de Chesnes Nord, 6 Rue de Brisson, CS80330, 38290 Satolas et Bonce - Téléphone: +33 4 74 99 14 44  
 info.france@we-ef.com - <https://we-ef.com/fr>

Sous réserve de modifications techniques et d'erreurs. - Généré le 23/11/2024

**111-0722-70**

**RFS530 LED**

**we-ef**

## **Control**

### **R2C Ready to Connect**

| Description                | Code produit |
|----------------------------|--------------|
| R2C Ready to Connect (top) | 430-0019     |

#### **WE-EF LUMIERE**

ZAC de Chesnes Nord, 6 Rue de Brisson, CS80330, 38290 Satolas et Bonce - Téléphone: +33 4 74 99 14 44  
info.france@we-ef.com - <https://we-ef.com/fr>

Sous réserve de modifications techniques et d'erreurs. - Généré le 23/11/2024