

147-0704-70

FLA730 LED

we-ef



Description

IP66. Classe I. IK08. Corps en fonte d'aluminium. Visserie inox avec traitement PCS. Protection contre la corrosion 5CE. Joint silicone. Vitre RFC[®] monté dans un cadre aluminium suspendable. Modules LED interchangeables. Lentille PMMA avec technologie OLC[®] pour la maîtrise du flux et la précision de l'éclairage. Version en 2200K disponible. À préciser lors de la demande de devis.

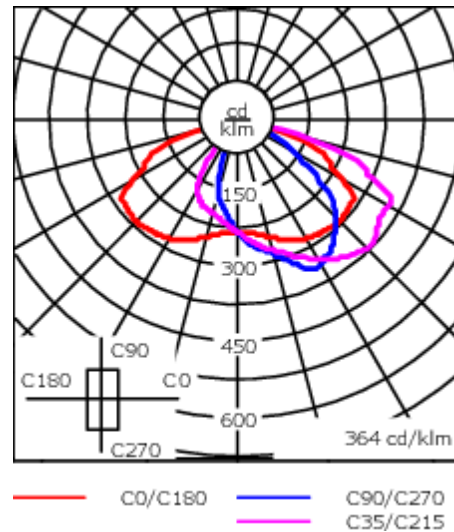
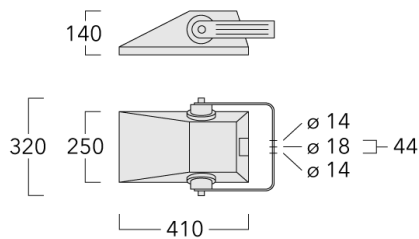
Hauteur de mât recommandée selon la puissance: 2 à 12m.

Poids	7.40 kg
Types photométries	[S65] Eclairage routier - basses luminances
Type de Lampes	LED-12/36W / 1050 mA - 4000 K
IRC	70
Alimentation électrique	ballast électronique
LEDs	12
Rated input power	41 W
Flux lumineux nominal (lm)	
LED Lumen	510
Total Lumen	6120
Tj	85
Rated lumens (lm)	
LED Lumen	407.5
Total Lumen	4889.5
Ta	25

WE-EF LUMIERE

ZAC de Chesnes Nord, 6 Rue de Brisson, CS80330, 38290 Satolas et Bonce - Téléphone: +33 4 74 99 14 44
info.france@we-ef.com - <https://we-ef.com/fr>

Sous réserve de modifications techniques et d'erreurs. - Généré le 27/11/2024



Spécifications

Description du matériel

Corps	Corps en fonte d'aluminium
Lentille	Verre de sécurité
Couleurs	Peinture poudre disponible avec 35 couleurs différents
Joint	Joint silicone
Visserie	PCS Inox avec revêtement polymère
IP	IP66
IK	IK08
Protection contre la corrosion	5CE
Surface exposée au vent	0.045 m ²

Description électrique

Alimentation électrique	220-240V / 50-60 Hz
Driver	Driver électronique. DALI

Informations complémentaires

Durée de vie	Ta=25° L90B10 > 90000h
Classe d'efficacité énergétique	C-D

WE-EF LUMIERE

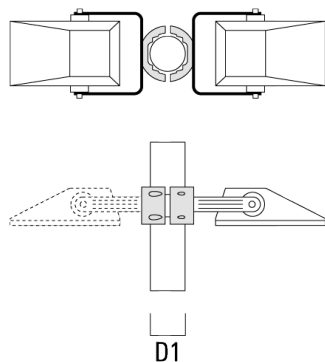
ZAC de Chesnes Nord, 6 Rue de Brisson, CS80330, 38290 Satolas et Bonce - Téléphone: +33 4 74 99 14 44
 info.france@we-ef.com - <https://we-ef.com/fr>

Sous réserve de modifications techniques et d'erreurs. - Généré le 27/11/2024

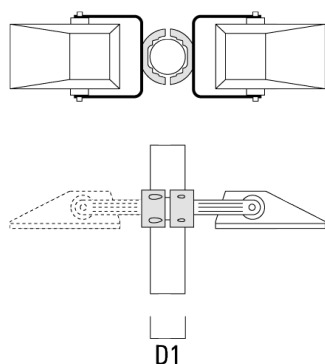
Accessoires d'installation

Collier pour mâts TS

Description	Code produit	D1	Poids (kg)	D
TS1-2/M10 collier simple (Ø 76-89)	147-0371	76-89	1.40	76-89

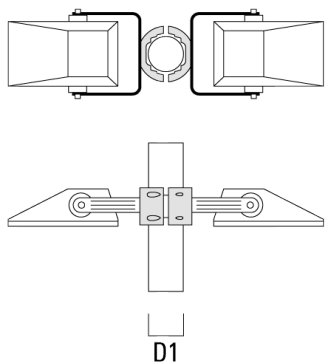


TS1-2/M10 collier simple (Ø 102-114)	147-0372	102-114	1.60	102-114
--------------------------------------	----------	---------	------	---------

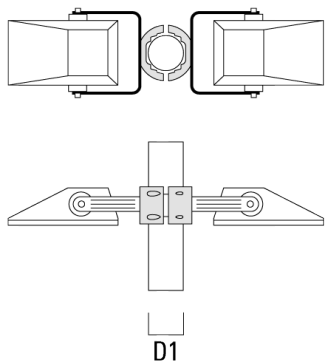


FLA730 LED

Description	Code produit	D1	Poids (kg)	D
TS2-2/M10 collier double (Ø 76-89)	147-0373	76-89	1.50	76-89



TS2-2/M10 collier double (Ø 102-114)	147-0374	102-114	1.60	102-114
--------------------------------------	----------	---------	------	---------

**WE-EF LUMIERE**

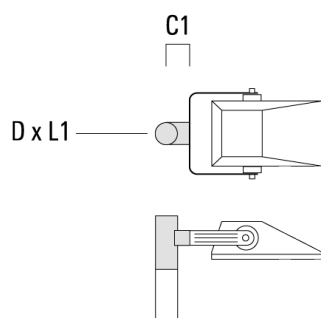
ZAC de Chesnes Nord, 6 Rue de Brisson, CS80330, 38290 Satolas et Bonce - Téléphone: +33 4 74 99 14 44
info.france@we-ef.com - <https://we-ef.com/fr>

Sous réserve de modifications techniques et d'erreurs. - Généré le 27/11/2024

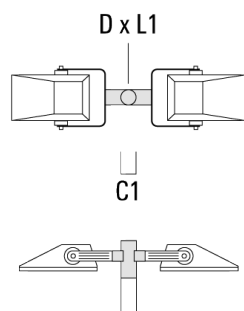
FLA730 LED

Traverse pour mâts

Description	Code produit	A	C1	D x L1	Poids (kg)	D x S
TA1 traverse simple (Ø 76 x 200)	147-0397		130	76 x 200	1.7	76 x 200



TA2 traverse pour 2 projecteurs (Ø 76 x 200)	147-0398		130	76 x 200	1.8	76 x 200
--	----------	--	-----	----------	-----	----------



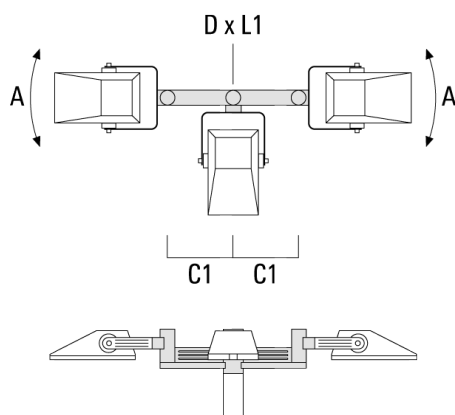
WE-EF LUMIERE

ZAC de Chesnes Nord, 6 Rue de Brisson, CS80330, 38290 Satolas et Bonce - Téléphone: +33 4 74 99 14 44
 info.france@we-ef.com - <https://we-ef.com/fr>

Sous réserve de modifications techniques et d'erreurs. - Généré le 27/11/2024

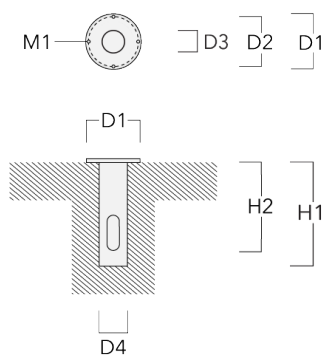
FLA730 LED

Description	Code produit	A	C1	D x L1	Poids (kg)	D x S
TA3 traverse orientable (Ø 76 x 200)	147-0404	±90°	420	76 x 200	17.90	76 x 200



Base à enterrer

Description	Code produit	D1	D2	D3	D4	H1	H2	M1	Poids (kg)
Base à enterrer ESV4	300-0461	145	130	102	108	400	350	8	7.05



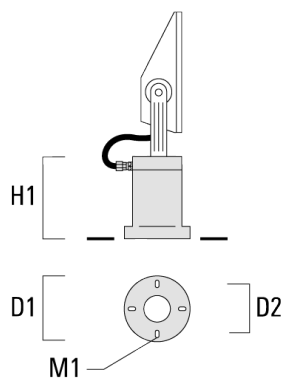
WE-EF LUMIERE

ZAC de Chesnes Nord, 6 Rue de Brisson, CS80330, 38290 Satolas et Bonce - Téléphone: +33 4 74 99 14 44
 info.france@we-ef.com - <https://we-ef.com/fr>

Sous réserve de modifications techniques et d'erreurs. - Généré le 27/11/2024

Socle de montage EM

Description	Code produit	D1	D2	H1	M1	Poids (kg)
EM1-M16 socle de montage	270-9038	160	130	200	9	2



Accessoires Optiques

Light shield

Description	Code produit	Informations complémentaires
LS180-[A60]	430-0038	Light shield LS180 to greatly reduce or eliminate light pollution. PA injection moulded component, black matt. Suitable for asymmetric light distribution [A60].
LS180	430-0029	Coupe-flux arrière adapté pour les optiques [S60], [S65], [S70], [R65], [P65]. Coupe-flux arrière assemblé sur le luminaire en usine ou disponible pour le rétrofit. Cela doit être déterminé à la commande.