

Description

IP66. Classe I ou Classe II. IK08. Corps en fonte d'aluminium. Visserie inox avec traitement PCS. Protection contre la corrosion 5CE. Vasque autonettoyante en polycarbonate, RFC® (technologie Reflection Free Contour). Joint silicone CCG® (compression contrôlée). Modules LED interchangeables avec dissipateur de chaleur. Lentille LED avec technologie OLC® (mono optique multidirectionnelle) pour la maîtrise du flux et l'uniformité de l'éclairage. Version en 2200K disponible jusqu'à 1050mA. À préciser lors de la demande de devis. Luminaire livré en standard avec alimentation DALI.

Option R2C disponible (Connecteurs standard Zhaga Book 18 sur le dessus du luminaire avec driver compatible (D4i), à spécifier lors de la demande de devis).

Lanterne livrée pré-câblée pour un branchement facile en pied de mât.

Hauteur de mât recommandée selon la puissance: 3 à 6m.

Photométries disponibles :
[S70] [R65] [A60] [S65] [S60] [P65]

Poids	7.50 kg
Types photométries	[P65] Symétrique - piétons et pistes cyclables
Type de Lampes	LED-18/18W / 350 mA - 2700 K
IRC	70
Alimentation électrique	ballast électronique
LEDs	18
Rated input power	21 W

Flux lumineux nominal (lm)

LED Lumen	155
Total Lumen	2790
Tj	85

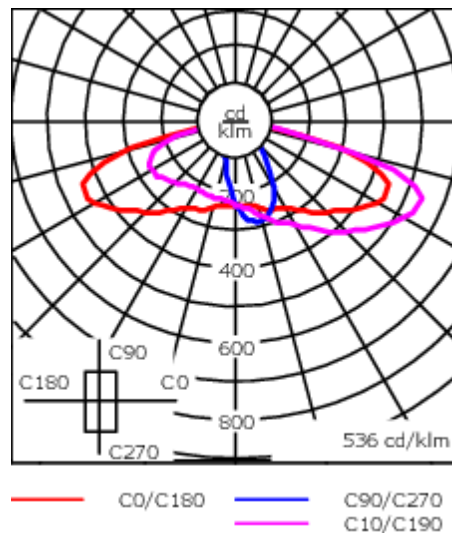
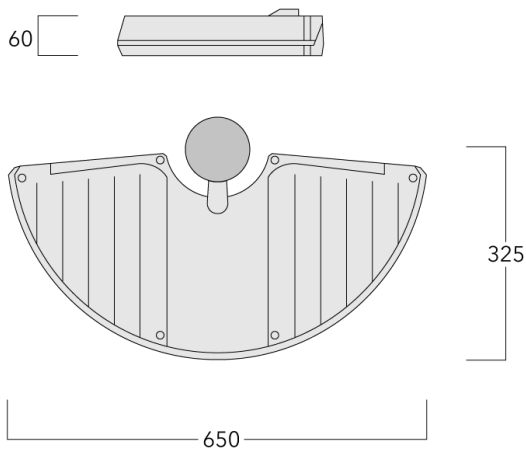
Rated lumens (lm)

LED Lumen	127.8
Total Lumen	2300.8
Ta	25

WE-EF LUMIERE

ZAC de Chesnes Nord, 6 Rue de Brisson, CS80330, 38290 Satolas et Bonce - Téléphone: +33 4 74 99 14 44
info.france@we-ef.com - <https://we-ef.com/fr>

Sous réserve de modifications techniques et d'erreurs. - Généré le 23/11/2024



Spécifications

Description du matériel

Corps	Corps en fonte d'aluminium, visserie inox avec traitement PCS
Lentille	Lentille LED en PMMA, technologie OLC® - Vasque polycarbonate technologie RFC®
Couleurs	Peinture poudre disponible avec 35 couleurs différents
Joint	Joint silicone CCG®
Visserie	Visserie inox avec traitement PCS
IP	IP66
IK	IK08
Protection contre la corrosion	5CE
Surface exposée au vent	0.046 m ²

Description électrique

Alimentation électrique	220-240V / 50-60 Hz
Driver	Driver électronique. DALI
Power factor	> 0.9

Informations complémentaires

Durée de vie	Ta=25° L90B10 > 90000h
Classe d'efficacité énergétique	C-D

WE-EF LUMIERE

ZAC de Chesnes Nord, 6 Rue de Brisson, CS80330, 38290 Satolas et Bonce - Téléphone: +33 4 74 99 14 44

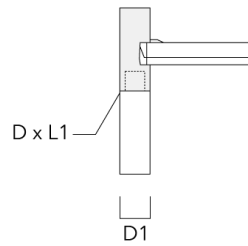
info.france@we-ef.com - <https://we-ef.com/fr>

Sous réserve de modifications techniques et d'erreurs. - Généré le 23/11/2024

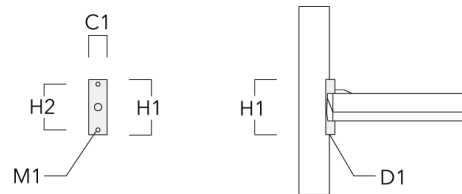
Accessoires d'installation

Crosses murales et Crosses pour mât RM

Description	Code produit	C1	C2	C3	D1	D x L1	H1	H2	M1	Poids (kg)
RM1-76	105-9847				102	76 x 80				1.00

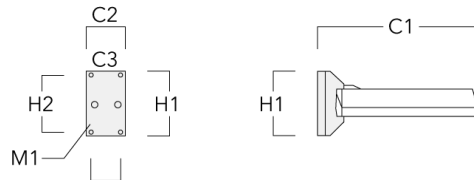


RM1-S	105-9845	50			≥ 76		150	124	11	0.60
-------	----------	----	--	--	-----------	--	-----	-----	----	------

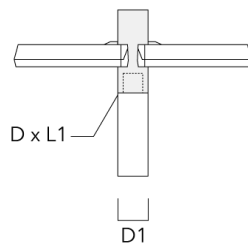


RMC320 LED

Description	Code produit	C1	C2	C3	D1	D × L1	H1	H2	M1	Poids (kg)
RM1-W	105-9846	375	105	80			175	155	6	1.30



RM2-76	105-9848				102	76 x 80				1.00
--------	----------	--	--	--	-----	---------	--	--	--	------



WE-EF LUMIERE

ZAC de Chesnes Nord, 6 Rue de Brisson, CS80330, 38290 Satolas et Bonce - Téléphone: +33 4 74 99 14 44

info.france@we-ef.com - <https://we-ef.com/fr>

Sous réserve de modifications techniques et d'erreurs. - Généré le 23/11/2024

Accessoires Optiques**Light shield**

Description	Code produit	Informations complémentaires
LS180-[A60]	430-0038	Light shield LS180 to greatly reduce or eliminate light pollution. PA injection moulded component, black matt. Suitable for asymmetric light distribution [A60].
LS180	430-0029	Coupe-flux arrière adapté pour les optiques [S60], [S65], [S70], [R65], [P65]. Coupe-flux arrière assemblé sur le luminaire en usine ou disponible pour le rétrofit. Cela doit être déterminé à la commande.