



### Description

IP66. Classe I. IK08. Corps en fonte d'aluminium. Visserie inox avec traitement PCS. Protection contre la corrosion 5CE. Joint silicone. Vitre RFC® monté dans un cadre aluminium suspendable. Modules LED interchangeables. Lentille PMMA avec technologie OLC® pour la maîtrise du flux et la précision de l'éclairage. Version en 2200K disponible. À préciser lors de la demande de devis.

Hauteur de mât recommandée selon la puissance: 2 à 12m.

|                                   |   |
|-----------------------------------|---|
| Poids                             | 9.60 kg                                     |
| Types photométries                | [S65] Eclairage routier - basses luminances |
| Type de Lampes                    | LED-18/36W / 700 mA - 3000 K                |
| IRC                               | 70  |
| Alimentation électrique           | ballast électronique                        |
| LEDs                              | 18  |
| Rated input power                 | 41 W  |
| <b>Flux lumineux nominal (lm)</b> |   |
| LED Lumen                         | 330   |
| Total Lumen                       | 5940  |
| Tj                                | 85  |
| <b>Rated lumens (lm)</b>          |   |
| LED Lumen                         | 264.4                                       |
| Total Lumen                       | 4759.8                                      |
| Ta                                | 25  |

### WE-EF LUMIERE

ZAC de Chesnes Nord, 6 Rue de Brisson, CS80330, 38290 Satolas et Bonce - Téléphone: +33 4 74 99 14 44  
 info.france@we-ef.com - <https://we-ef.com/fr>

Sous réserve de modifications techniques et d'erreurs. - Généré le 23/10/2024



## Spécifications

### Description du matériel

|                                |  |
|--------------------------------|--|
| Corps                          | Corps en fonte d'aluminium                             |
| Lentille                       | Verre de sécurité                                      |
| Couleurs                       | Peinture poudre disponible avec 35 couleurs différents |
| Joint                          | Joint silicone   |
| Visserie                       | PCS Inox avec revêtement polymère                      |
| IP                             | IP66   |
| IK                             | IK08   |
| Protection contre la corrosion | 5CE  |
| Surface exposée au vent        | 0.09 m <sup>2</sup>                                    |

### Description électrique

|                         |                           |
|-------------------------|---------------------------|
| Alimentation électrique | 220-240V / 50-60 Hz       |
| Driver                  | Driver électronique. DALI |

### Informations complémentaires

|                                 |                        |
|---------------------------------|------------------------|
| Durée de vie                    | Ta=25° L90B10 > 90000h |
| Classe d'efficacité énergétique | C-D                    |

#### WE-EF LUMIERE

ZAC de Chesnes Nord, 6 Rue de Brisson, CS80330, 38290 Satolas et Bonce - Téléphone: +33 4 74 99 14 44

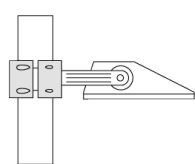
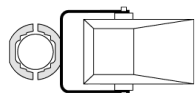
info.france@we-ef.com - <https://we-ef.com/fr>

Sous réserve de modifications techniques et d'erreurs. - Généré le 23/10/2024

## Accessoires d'installation

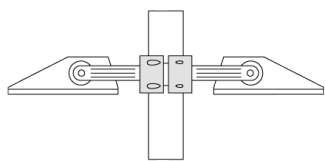
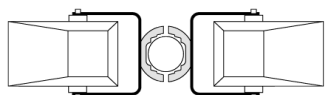
## Collier pour mâts TS

| Description                                     | Code produit | D1    | Poids (kg) | D     |
|---|--------------|-------|------------|-------|
| TS1-2/M12 collier simple pour tube<br>(Ø 76-89) | 147-0543     | 76-89 | 1.40       | 76-89 |



D1

|   |          |       |      |       |
|---|----------|-------|------|-------|
| TS2-2/M12 collier double pour tube<br>(Ø 76-89) | 147-0545 | 76-89 | 1.40 | 76-89 |
|---|----------|-------|------|-------|



D1

## WE-EF LUMIERE

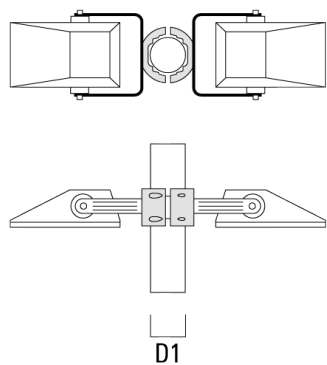
ZAC de Chesnes Nord, 6 Rue de Brisson, CS80330, 38290 Satolas et Bonce - Téléphone: +33 4 74 99 14 44

info.france@we-ef.com - <https://we-ef.com/fr>

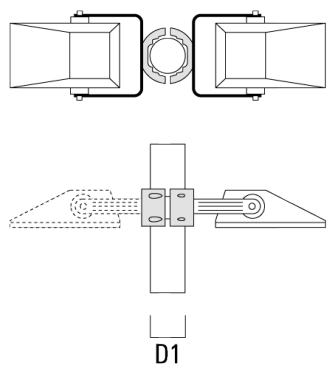
Sous réserve de modifications techniques et d'erreurs. - Généré le 23/10/2024

## FLA740 LED

| Description                                      | Code produit | D1      | Poids (kg) | D       |
|--|--------------|---------|------------|---------|
| TS2-2/M12 colier double pour tube<br>(Ø 114-133) | 147-0546     | 114-133 | 1.60       | 114-133 |



|  |          |         |      |         |
|--|----------|---------|------|---------|
| TS1-2/M12 colier simple pour tube<br>(Ø 102-114) | 147-0526 | 102-114 | 1.50 | 102-114 |
|--|----------|---------|------|---------|



## WE-EF LUMIERE

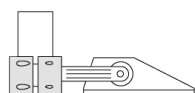
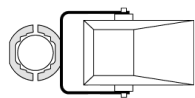
ZAC de Chesnes Nord, 6 Rue de Brisson, CS80330, 38290 Satolas et Bonce - Téléphone: +33 4 74 99 14 44

info.france@we-ef.com - <https://we-ef.com/fr>

Sous réserve de modifications techniques et d'erreurs. - Généré le 23/10/2024

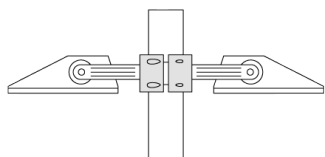
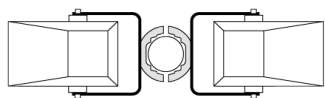
## FLA740 LED

| Description                                       | Code produit | D1      | Poids (kg) | D       |
|---|--------------|---------|------------|---------|
| TS1-2/M12 collier simple pour tube<br>(Ø 114-133) | 147-0544     | 114-133 | 1.70       | 114-133 |



D1

|   |          |         |      |         |
|---|----------|---------|------|---------|
| TS2-2/M12 collier double pour tube<br>(Ø 102-114) | 147-0527 | 102-114 | 1.50 | 102-114 |
|---|----------|---------|------|---------|



D1

## WE-EF LUMIERE

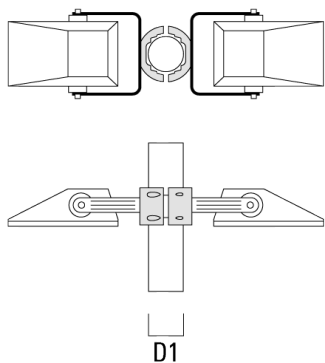
ZAC de Chesnes Nord, 6 Rue de Brisson, CS80330, 38290 Satolas et Bonce - Téléphone: +33 4 74 99 14 44

info.france@we-ef.com - <https://we-ef.com/fr>

Sous réserve de modifications techniques et d'erreurs. - Généré le 23/10/2024

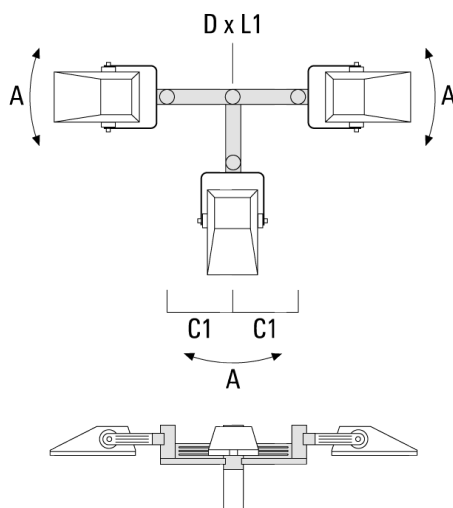
## FLA740 LED

| Description                       | Code produit | D1 | Poids (kg) | D       |
|-----------------------------------|--------------|----|------------|---------|
| TS2-2/M12 colier double pour tube | 147-6910     |    |            | 114-133 |



## Traverse pour mâts

| Description                                   | Code produit | A             | C1  | D x L1   | Poids (kg) | D x S    |
|---|--------------|---------------|-----|----------|------------|----------|
| TA3-L traverse longue orientable (Ø 89 x 200) | 147-0557     | $\pm 9^\circ$ | 690 | 89 x 200 | 20.80      | 89 x 200 |



## WE-EF LUMIERE

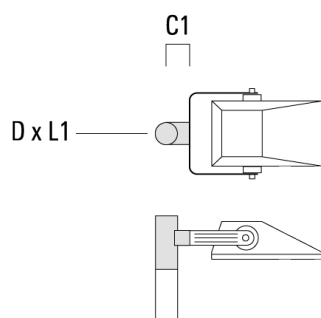
ZAC de Chesnes Nord, 6 Rue de Brisson, CS80330, 38290 Satolas et Bonce - Téléphone: +33 4 74 99 14 44

info.france@we-ef.com - <https://we-ef.com/fr>

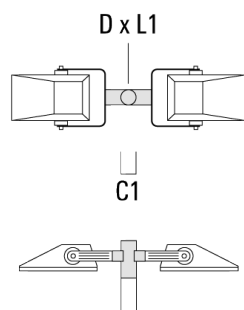
Sous réserve de modifications techniques et d'erreurs. - Généré le 23/10/2024

## FLA740 LED

| Description                      | Code produit | A | C1  | D x L1   | Poids (kg) | D x S    |
|----------------------------------|--------------|---|-----|----------|------------|----------|
| TA1 traverse simple (Ø 76 x 200) | 147-0023     |   | 130 | 76 x 200 | 1.90       | 76 x 200 |



|                                  |          |  |     |          |      |          |
|----------------------------------|----------|--|-----|----------|------|----------|
| TA2 traverse double (Ø 76 x 200) | 147-0024 |  | 130 | 76 x 200 | 1.90 | 76 x 200 |
|----------------------------------|----------|--|-----|----------|------|----------|



## WE-EF LUMIERE

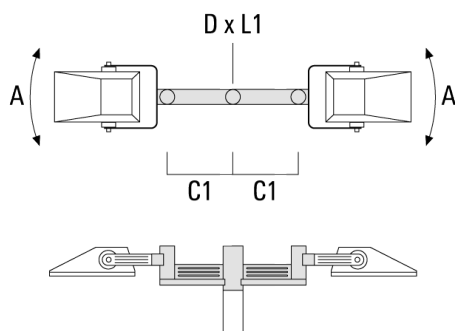
ZAC de Chesnes Nord, 6 Rue de Brisson, CS80330, 38290 Satolas et Bonce - Téléphone: +33 4 74 99 14 44

info.france@we-ef.com - <https://we-ef.com/fr>

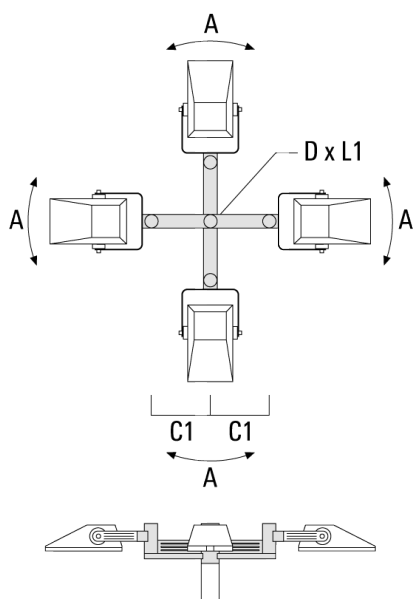
Sous réserve de modifications techniques et d'erreurs. - Généré le 23/10/2024

## FLA740 LED

| Description                                   | Code produit | A    | C1  | D x L1   | Poids (kg) | D x S    |
|---|--------------|------|-----|----------|------------|----------|
| TA2-L traverse longue orientable (Ø 76 x 200) | 147-0105     | ±90° | 420 | 76 x 200 | 16.10      | 76 x 200 |



|   |          |     |     |          |       |        |
|---|----------|-----|-----|----------|-------|--------|
| TA4-L traverse longue orientable (Ø 89 x 200) | 147-0465 | ±9° | 690 | 89 x 200 | 22.60 | 89x200 |
|---|----------|-----|-----|----------|-------|--------|



## WE-EF LUMIERE

ZAC de Chesnes Nord, 6 Rue de Brisson, CS80330, 38290 Satolas et Bonce - Téléphone: +33 4 74 99 14 44

info.france@we-ef.com - <https://we-ef.com/fr>

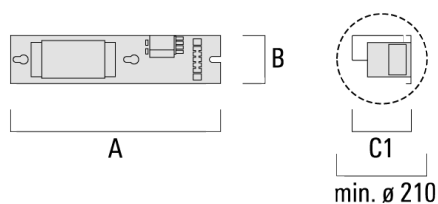
Sous réserve de modifications techniques et d'erreurs. - Généré le 23/10/2024



## Accessoires Électriques

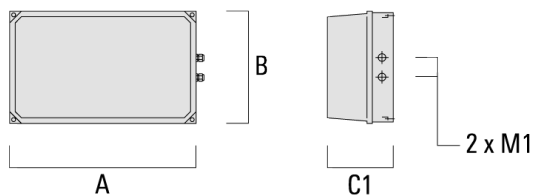
## Platine

| Description   | Code produit      | A   | B   | C1  | Poids (kg) |
|---|-------------------|-----|-----|-----|------------|
| PT110 avec 2 fusibles E14 pour IM<br>2000W, ~400V/9,60-11,30A | 400-0180[komp]500 | 145 | 160 | 160 | 13.60      |



## Corps en fonte d'aluminium

| Description                               | Code produit      | A   | B   | C1  | M1 |
|---|-------------------|-----|-----|-----|----|
| DK6A pour IM 2000W,<br>~400V/9,60-11,30 A | 400-0271[komp]475 | 290 | 220 | 220 | 20 |



## WE-EF LUMIERE

ZAC de Chesnes Nord, 6 Rue de Brisson, CS80330, 38290 Satolas et Bonce - Téléphone: +33 4 74 99 14 44

info.france@we-ef.com - <https://we-ef.com/fr>

Sous réserve de modifications techniques et d'erreurs. - Généré le 23/10/2024

## Accessoires Optiques

### Light shield

| Description | Code produit | Informations complémentaires   |
|-------------|--------------|--|
| LS180-[A60] | 430-0038     | Light shield LS180 to greatly reduce or eliminate light pollution.<br>PA injection moulded component, black matt.<br>Suitable for asymmetric light distribution [A60].                                       |
| LS180       | 430-0029     | Coupe-flux arrière adapté pour les optiques [S60], [S65], [S70], [R65], [P65]. Coupe-flux arrière assemblé sur le luminaire en usine ou disponible pour le rétrofit. Cela doit être déterminé à la commande. |

**147-0709-70**

**FLA740 LED**

**WE-EF LUMIERE**

ZAC de Chesnes Nord, 6 Rue de Brisson, CS80330, 38290 Satolas et Bonce

Téléphone: +33 4 74 99 14 44

[info.france@we-ef.com](mailto:info.france@we-ef.com)

<https://we-ef.com/fr>

Sous réserve de modifications techniques et d'erreurs.

Généré le 23/10/2024