



Description

IP66. Classe I. Classe II sur demande. IK08. Corps en fonte d'aluminium. Visserie inox avec traitement PCS. Protection contre la corrosion 5CE. Joint silicone CCG® (compression contrôlée). Vasque autonettoyante sablée en PMMA. Modules à LED interchangeables individuellement. Lentille LED avec technologie OLC® (mono optique multidirectionnelle) pour la maîtrise du flux et de l'uniformité de l'éclairage.

Lanterne livrée pré-câblée pour un branchement facile en pied de mât.

Hauteur de mât recommandée selon la puissance: 3 à 6m. Luminaire livré en standard avec alimentation DALI.

Version en 2200K disponible. À préciser lors de la demande de devis.

Poids	10.60 kg
Distribution de la lumière	[S65] Eclairage routier - basses luminances
Source lumineuse	LED-18/54W / 1050 mA - 3000 K
IRC	70
Alimentation électrique	ballast électronique
LEDs	18
Rated input power	59 W

Flux lumineux nominal (lm)

LED Lumen	490
Total Lumen	8820
Tj	85

Rated lumens (lm)

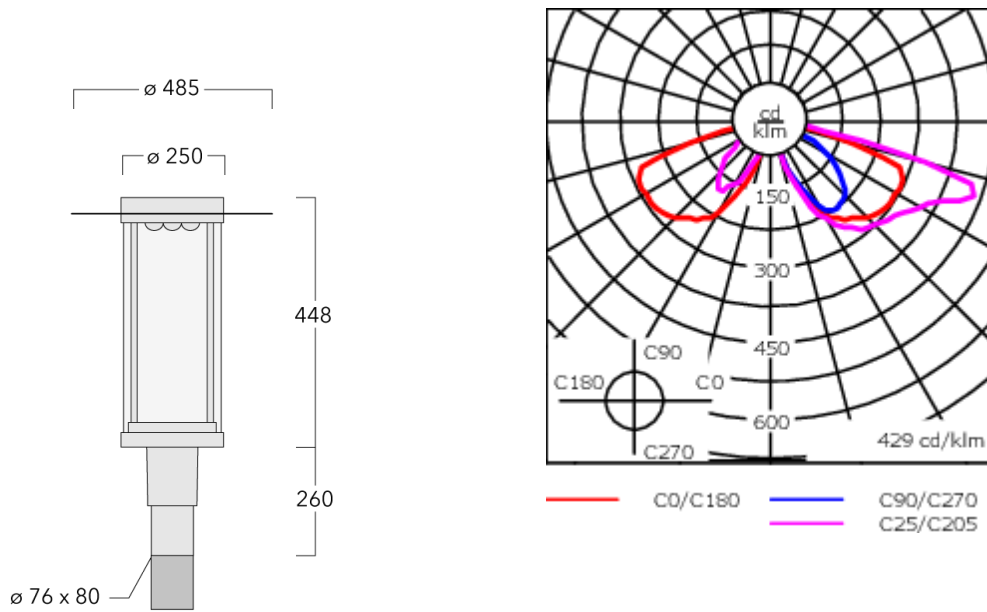
LED Lumen	385.3
Total Lumen	6935.4
Ta	25

WE-EF Switzerland AG

Himmelrichstrasse 6, 6003 Luzern - Téléphone: +41 22 752 49 94

info.switzerland@we-ef.com - https://we-ef.com/ch_fr

Sous réserve de modifications techniques et d'erreurs. - Généré le 24/11/2024



Spécifications

Description du matériel

Corps	Corps en fonte d'aluminium
Lentille	PMMA
Couleurs	<div style="display: flex; flex-direction: column; gap: 5px;"> <div style="display: flex; align-items: center;"> <div style="width: 20px; height: 15px; background-color: black; margin-right: 5px;"></div> RAL9004 Noir de sécurité </div> <div style="display: flex; align-items: center;"> <div style="width: 20px; height: 15px; background-color: gray; margin-right: 5px;"></div> RAL9007 Aluminium gris </div> <div style="display: flex; align-items: center;"> <div style="width: 20px; height: 15px; background-color: darkgray; margin-right: 5px;"></div> RAL7016 Gris anthracite </div> <div style="display: flex; align-items: center;"> <div style="width: 20px; height: 15px; background-color: lightgray; margin-right: 5px;"></div> RAL9016 Blanc signalisation </div> </div>
Joint	CCG® Joint silicone
Visserie	PCS Inox avec recouvrement polymère
IP	IP66
IK	IK08
Protection contre la corrosion	5CE
Surface exposée au vent	0.205 m ²

Description électrique

Driver	Driver électronique. DALI
Power factor	> 0.9

115-1776-70

ZAT470

we-ef

Informations complémentaires

Durée de vie Ta=25° L90B10 > 90000h

Classe d'efficacité
énergétique C-D

WE-EF Switzerland AG

Himmelrichstrasse 6, 6003 Luzern - Téléphone: +41 22 752 49 94

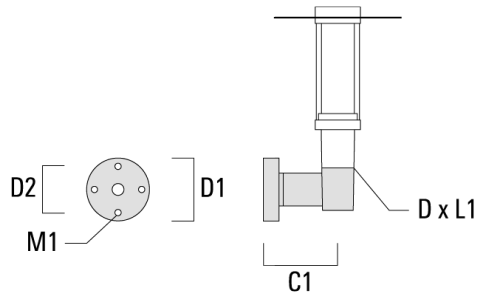
info.switzerland@we-ef.com - https://we-ef.com/ch_fr

Sous réserve de modifications techniques et d'erreurs. - Généré le 24/11/2024

Accessoires d'installation

Crosses murales et Crosses pour mât RZ

Description	Référence	C1	D1	D2	D x L1	M1	Poids (kg)
RZ0-400 crosse murale	115-1324	277	231	195	76 x 80	12	3.50



RZ2-400 crosse double	115-1323	258			76 x 100		4.90
-----------------------	----------	-----	--	--	----------	--	------

