



Description

IP66. Classe I. IK08. Corps en fonte d'aluminium. Visserie inox avec traitement PCS. Protection contre la corrosion 5CE. Joint silicone. Vitre RFC[®] monté dans un cadre aluminium suspendable. Modules LED interchangeables. Lentille PMMA avec technologie OLC[®] pour la maîtrise du flux et la précision de l'éclairage. Version en 2200K disponible. À préciser lors de la demande de devis.

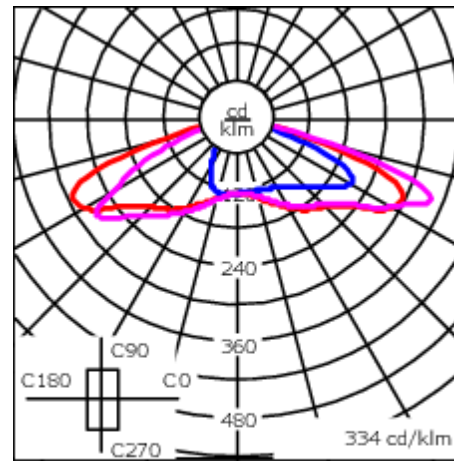
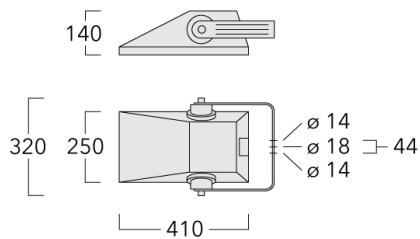
Hauteur de mât recommandée selon la puissance: 2 à 12m.

| | |
|-----------------------------------|---|
| Poids | 7.40 kg |
| Types photométries | [R65] Bi-asymétrique - parkings et voiries larges |
| Type de Lampes | LED-18/54W / 1050 mA - 4000 K |
| IRC | 70 |
| Alimentation électrique | ballast électronique |
| LEDs | 18 |
| Rated input power | 59 W |
| Flux lumineux nominal (lm) | |
| LED Lumen | 510 |
| Total Lumen | 9180 |
| Tj | 85 |
| Rated lumens (lm) | |
| LED Lumen | 356.8 |
| Total Lumen | 6421.9 |
| Ta | 25 |

WE-EF LUMIERE

ZAC de Chesnes Nord, 6 Rue de Brisson, CS80330, 38290 Satolas et Bonce - Téléphone: +33 4 74 99 14 44
info.france@we-ef.com - <https://we-ef.com/fr>

Sous réserve de modifications techniques et d'erreurs. - Généré le 23/11/2024



— C0/C180 — C90/C270
— C10/C190

Spécifications

Description du matériel

| | |
|--------------------------------|--|
| Corps | Corps en fonte d'aluminium |
| Lentille | Verre de sécurité |
| Couleurs | Peinture poudre disponible avec 35 couleurs différents |
| Joint | Joint silicone |
| Visserie | PCS Inox avec revêtement polymère |
| IP | IP66 |
| IK | IK08 |
| Protection contre la corrosion | 5CE |
| Surface exposée au vent | 0.045 m ² |

Description électrique

| | |
|-------------------------|---------------------------|
| Alimentation électrique | 220-240V / 50-60 Hz |
| Driver | Driver électronique. DALI |

Informations complémentaires

| | |
|---------------------------------|------------------------|
| Durée de vie | Ta=25° L90B10 > 90000h |
| Classe d'efficacité énergétique | C-D |

WE-EF LUMIERE

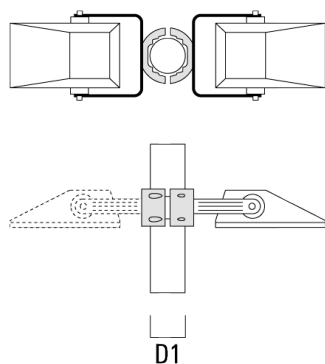
ZAC de Chesnes Nord, 6 Rue de Brisson, CS80330, 38290 Satolas et Bonce - Téléphone: +33 4 74 99 14 44
info.france@we-ef.com - <https://we-ef.com/fr>

Sous réserve de modifications techniques et d'erreurs. - Généré le 23/11/2024

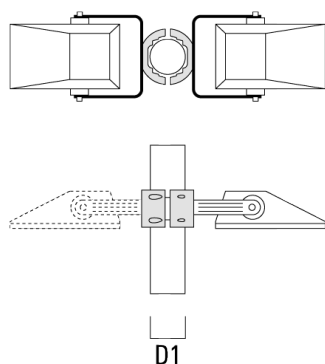
Accessoires d'installation

Collier pour mâts TS

| Description | Code produit | D1 | Poids (kg) | D |
|------------------------------------|--------------|-------|------------|-------|
| TS1-2/M10 collier simple (Ø 76-89) | 147-0371 | 76-89 | 1.40 | 76-89 |



| | | | | |
|--------------------------------------|----------|---------|------|---------|
| TS1-2/M10 collier simple (Ø 102-114) | 147-0372 | 102-114 | 1.60 | 102-114 |
|--------------------------------------|----------|---------|------|---------|



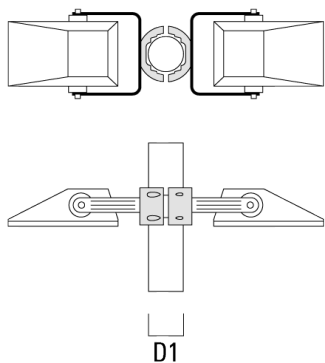
WE-EF LUMIERE

ZAC de Chesnes Nord, 6 Rue de Brisson, CS80330, 38290 Satolas et Bonce - Téléphone: +33 4 74 99 14 44
 info.france@we-ef.com - <https://we-ef.com/fr>

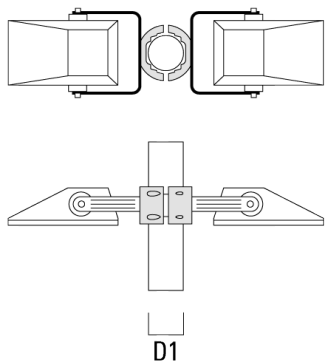
Sous réserve de modifications techniques et d'erreurs. - Généré le 23/11/2024

FLA730 LED

| Description | Code produit | D1 | Poids (kg) | D |
|------------------------------------|--------------|-------|------------|-------|
| TS2-2/M10 collier double (Ø 76-89) | 147-0373 | 76-89 | 1.50 | 76-89 |



| | | | | |
|--------------------------------------|----------|---------|------|---------|
| TS2-2/M10 collier double (Ø 102-114) | 147-0374 | 102-114 | 1.60 | 102-114 |
|--------------------------------------|----------|---------|------|---------|

**WE-EF LUMIERE**

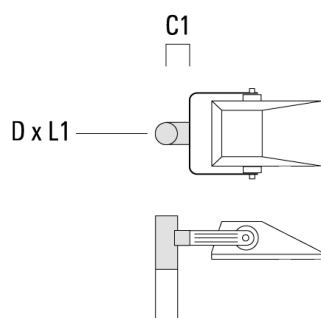
ZAC de Chesnes Nord, 6 Rue de Brisson, CS80330, 38290 Satolas et Bonce - Téléphone: +33 4 74 99 14 44
info.france@we-ef.com - <https://we-ef.com/fr>

Sous réserve de modifications techniques et d'erreurs. - Généré le 23/11/2024

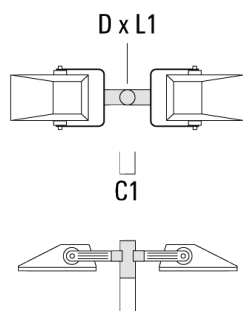
FLA730 LED

Traverse pour mâts

| Description | Code produit | A | C1 | D x L1 | Poids (kg) | D x S |
|----------------------------------|--------------|---|-----|----------|------------|----------|
| TA1 traverse simple (Ø 76 x 200) | 147-0397 | | 130 | 76 x 200 | 1.7 | 76 x 200 |



| | | | | | | |
|--|----------|--|-----|----------|-----|----------|
| TA2 traverse pour 2 projecteurs (Ø 76 x 200) | 147-0398 | | 130 | 76 x 200 | 1.8 | 76 x 200 |
|--|----------|--|-----|----------|-----|----------|



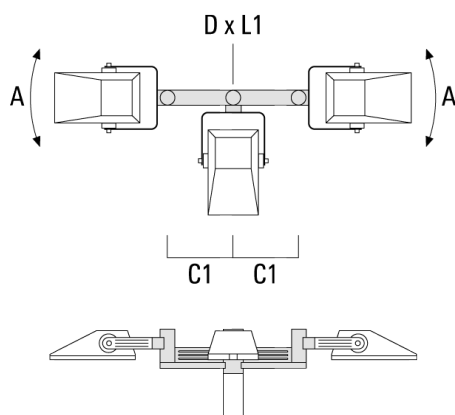
WE-EF LUMIERE

ZAC de Chesnes Nord, 6 Rue de Brisson, CS80330, 38290 Satolas et Bonce - Téléphone: +33 4 74 99 14 44
 info.france@we-ef.com - <https://we-ef.com/fr>

Sous réserve de modifications techniques et d'erreurs. - Généré le 23/11/2024

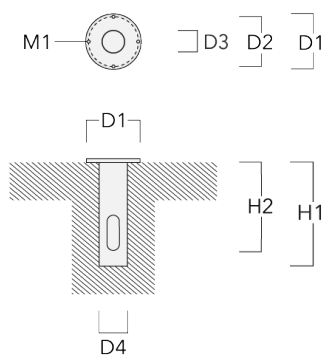
FLA730 LED

| Description | Code produit | A | C1 | D x L1 | Poids (kg) | D x S |
|--------------------------------------|--------------|------|-----|----------|------------|----------|
| TA3 traverse orientable (Ø 76 x 200) | 147-0404 | ±90° | 420 | 76 x 200 | 17.90 | 76 x 200 |



Base à enterrer

| Description | Code produit | D1 | D2 | D3 | D4 | H1 | H2 | M1 | Poids (kg) |
|----------------------|--------------|-----|-----|-----|-----|-----|-----|----|------------|
| Base à enterrer ESV4 | 300-0461 | 145 | 130 | 102 | 108 | 400 | 350 | 8 | 7.05 |



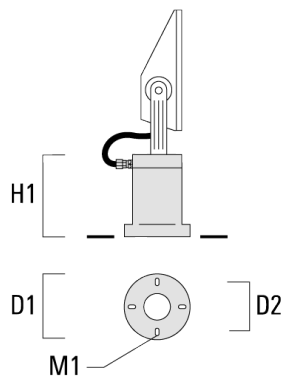
WE-EF LUMIERE

ZAC de Chesnes Nord, 6 Rue de Brisson, CS80330, 38290 Satolas et Bonce - Téléphone: +33 4 74 99 14 44
 info.france@we-ef.com - <https://we-ef.com/fr>

Sous réserve de modifications techniques et d'erreurs. - Généré le 23/11/2024

Socle de montage EM

| Description | Code produit | D1 | D2 | H1 | M1 | Poids (kg) |
|--------------------------|--------------|-----|-----|-----|----|------------|
| EM1-M16 socle de montage | 270-9038 | 160 | 130 | 200 | 9 | 2 |



Accessoires Optiques

Light shield

| Description | Code produit | Informations complémentaires |
|-------------|--------------|--|
| LS180-[A60] | 430-0038 | Light shield LS180 to greatly reduce or eliminate light pollution. PA injection moulded component, black matt. Suitable for asymmetric light distribution [A60]. |
| LS180 | 430-0029 | Coupe-flux arrière adapté pour les optiques [S60], [S65], [S70], [R65], [P65]. Coupe-flux arrière assemblé sur le luminaire en usine ou disponible pour le rétrofit. Cela doit être déterminé à la commande. |