



Description

IP66. Classe I ou Classe II. IK08. Corps en fonte d'aluminium injecté, traitement titanium. Visserie inox avec traitement PCS. Protection contre la corrosion 5CE. Vasque autonettoyante en polycarbonate, RFC® (technologie Reflection Free Contour). Joint silicone CCG® (compression contrôlée). Modules LED interchangeables individuellement. Lentille LED avec technologie OLC® (mono optique multidirectionnelle) pour la maîtrise du flux et l'uniformité de l'éclairage. Luminaire livré en standard avec alimentation DALI.

Variante avec 2200 K ou comme "Wild-Light" 2200 K combiné avec 3000 K en liaison avec Eco Step Dim® Advanced ou Motion disponible sur demande, doit être spécifié au moment de la commande.

Option R2C disponible (Connecteurs standard Zhaga Book 18 sur le dessus du luminaire avec driver compatible (D4i), à spécifier lors de la demande de devis).

Lanterne livrée pré-câblée pour un branchement facile en pied de mât.

Hauteur conseillée selon la puissance: 5 à 10m.

Photométries disponibles :

[S70] [R65] [A60] [S65] [S60] [P65]. Possibilité de mix

Poids	7.80 kg
Types photométries	[S60] Eclairage routier - très basses luminances
Type de Lampes	LED-24/24W / 350 mA - 4000 K
IRC	70
Alimentation électrique	ballast électronique
LEDs	24
Rated input power	26.5 W

Flux lumineux nominal (lm)

LED Lumen	190
Total Lumen	4560
Tj	85

Rated lumens (lm)

LED Lumen	178.3
Total Lumen	4280.3
Ta	25

WE-EF LUMIERE

ZAC de Chesnes Nord, 6 Rue de Brisson, CS80330, 38290 Satolas et Bonce - Téléphone: +33 4 74 99 14 44
info.france@we-ef.com - <https://we-ef.com/fr>

Sous réserve de modifications techniques et d'erreurs. - Généré le 23/11/2024

108-0875-70

VFL540 LED

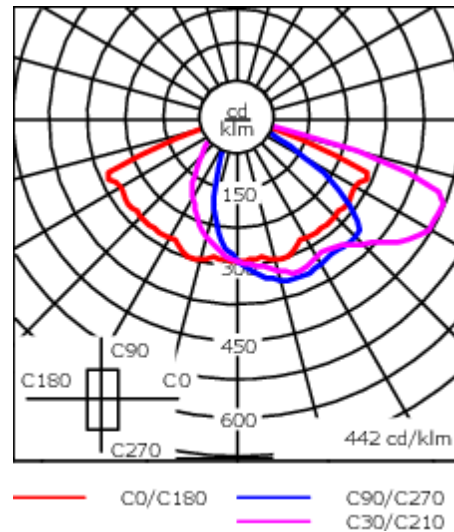
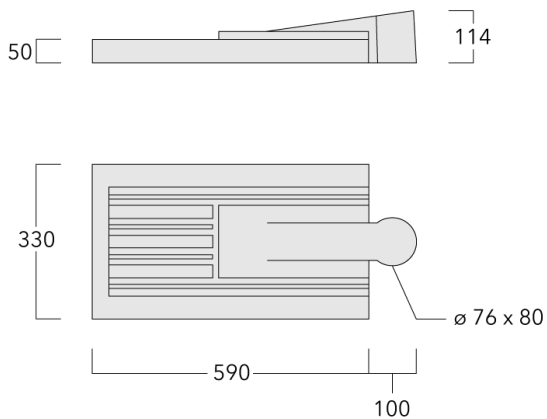
we-ef

optique (éclairage avant/arrière, photométries, températures de couleur)

WE-EF LUMIERE

ZAC de Chesnes Nord, 6 Rue de Brisson, CS80330, 38290 Satolas et Bonce - Téléphone: +33 4 74 99 14 44
info.france@we-ef.com - <https://we-ef.com/fr>

Sous réserve de modifications techniques et d'erreurs. - Généré le 23/11/2024



Spécifications

Description du matériel

Corps	Corps en fonte d'aluminium, visserie inox avec traitement PCS
Lentille	Lentille LED en PMMA, technologie OLC® - Vasque polycarbonate technologie RFC®
Couleurs	Peinture poudre disponible avec 35 couleurs différents
Joint	Joint silicone CCG®
Visserie	PCS Inox avec recouvrement polymère
IP	IP66
IK	IK08
Protection contre la corrosion	5CE
Surface exposée au vent	0.146 m ²

Description électrique

Alimentation électrique	220-240V / 50-60 Hz
Driver	Driver électronique. DALI
Power factor	> 0.9

Informations complémentaires

Durée de vie	Ta=25° L90B10 > 90000h
Classe d'efficacité énergétique	[C-D]

WE-EF LUMIERE

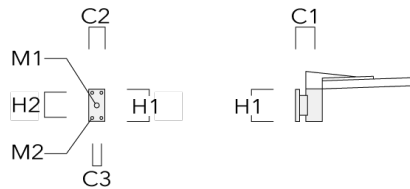
ZAC de Chesnes Nord, 6 Rue de Brisson, CS80330, 38290 Satolas et Bonce - Téléphone: +33 4 74 99 14 44
 info.france@we-ef.com - <https://we-ef.com/fr>

Sous réserve de modifications techniques et d'erreurs. - Généré le 23/11/2024

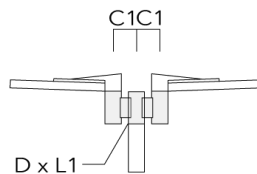
Accessoires d'installation

Crosses murales et Crosses pour mât

Description	Code produit	Informations complémentaires	C2	C3	D1	D × L1	H1	H2	M1	M2	Poids (kg)	C	D	H
RV0 crosse murale	108-0979	RV0 Wall bracket	108	100	60		200	160	38	12	2.00	108		

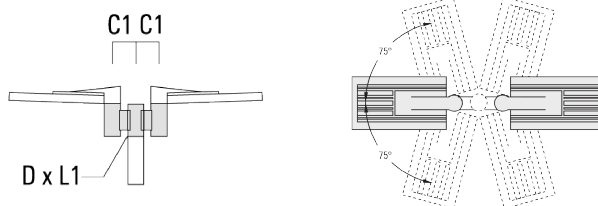


RV2-76 crosse double	108-0980		147			76 x 100					4.80	147	76	200
----------------------	----------	--	-----	--	--	----------	--	--	--	--	------	-----	----	-----

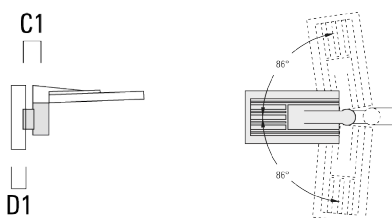


VFL540 LED

Description	Code produit	Informations complémentaires	C2	C3	D1	D x L1	H1	H2	M1	M2	Poids (kg)	C	D	H
RV2-60 crosse double	108-0981	147				60 x 100					4.80	147	60	200



RV5 crosse	108-0982	108			76-240						1.70	106	200
------------	----------	-----	--	--	--------	--	--	--	--	--	------	-----	-----



WE-EF LUMIERE

ZAC de Chesnes Nord, 6 Rue de Brisson, CS80330, 38290 Satolas et Bonce - Téléphone: +33 4 74 99 14 44
 info.france@we-ef.com - <https://we-ef.com/fr>

Sous réserve de modifications techniques et d'erreurs. - Généré le 23/11/2024

Crossettes AKV

Description	Code produit	C1	D × L1	D × L2	H1	Poids (kg)
AKV2-76	300-0053	180	76x100	76x80	235	1.50



108-0875-70

VFL540 LED

we-ef

Control

R2C Ready to Connect

Description	Code produit
R2C Ready to Connect (top)	430-0019

WE-EF LUMIERE

ZAC de Chesnes Nord, 6 Rue de Brisson, CS80330, 38290 Satolas et Bonce - Téléphone: +33 4 74 99 14 44
info.france@we-ef.com - <https://we-ef.com/fr>

Sous réserve de modifications techniques et d'erreurs. - Généré le 23/11/2024

Accessoires Optiques**Light shield**

Description	Code produit	Informations complémentaires
LS180-[A60]	430-0038	Light shield LS180 to greatly reduce or eliminate light pollution. PA injection moulded component, black matt. Suitable for asymmetric light distribution [A60].
LS180	430-0029	Coupe-flux arrière adapté pour les optiques [S60], [S65], [S70], [R65], [P65]. Coupe-flux arrière assemblé sur le luminaire en usine ou disponible pour le rétrofit. Cela doit être déterminé à la commande.