



Description

IP66. Classe I ou Classe II. IK08. Corps en fonte d'aluminium injecté, traitement titanium. Visserie inox avec traitement PCS. Protection contre la corrosion 5CE. Vasque autonettoyante en polycarbonate, RFC® (technologie Reflection Free Contour). Joint silicone CCG® (compression contrôlée). Modules LED interchangeables individuellement. Lentille LED avec technologie OLC® (mono optique multidirectionnelle) pour la maîtrise du flux et l'uniformité de l'éclairage. Luminaire livré en standard avec alimentation DALI.

Variante avec 2200 K ou comme "Wild-Light" 2200 K combiné avec 3000 K en liaison avec Eco Step Dim® Advanced ou Motion disponible sur demande, doit être spécifié au moment de la commande.

Option R2C disponible (Connecteurs standard Zhaga Book 18 sur le dessus du luminaire avec driver compatible (D4i), à spécifier lors de la demande de devis).

Lanterne livrée pré-câblée pour un branchement facile en pied de mât.

Hauteur conseillée selon la puissance: 5 à 10m.

Photométries disponibles :

[S70] [R65] [A60] [S65] [S60] [P65]. Possibilité de mix

| | |
|-------------------------|---|
| Poids | 7.80 kg |
| Types photométries | [S65] Eclairage routier - basses luminances |
| Type de Lampes | LED-24/24W / 350 mA - 4000 K |
| IRC | 70 |
| Alimentation électrique | ballast électronique |
| LEDs | 24 |
| Rated input power | 26.5 W |

Flux lumineux nominal (lm)

| | |
|-------------|------|
| LED Lumen | 190 |
| Total Lumen | 4560 |
| Tj | 85 |

Rated lumens (lm)

| | |
|-------------|--------|
| LED Lumen | 178.6 |
| Total Lumen | 4287.6 |
| Ta | 25 |

WE-EF LUMIERE

ZAC de Chesnes Nord, 6 Rue de Brisson, CS80330, 38290 Satolas et Bonce - Téléphone: +33 4 74 99 14 44
info.france@we-ef.com - <https://we-ef.com/fr>

Sous réserve de modifications techniques et d'erreurs. - Généré le 23/11/2024

108-0967-70

VFL540 LED

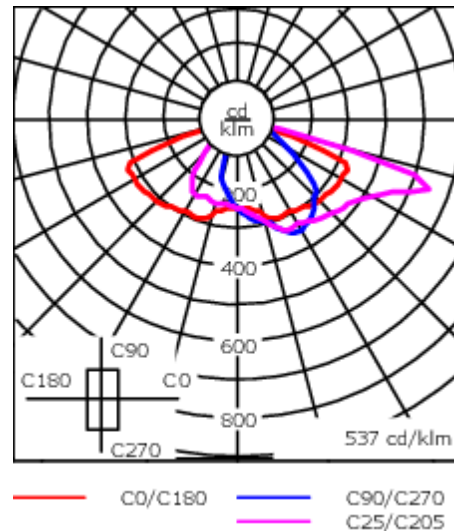
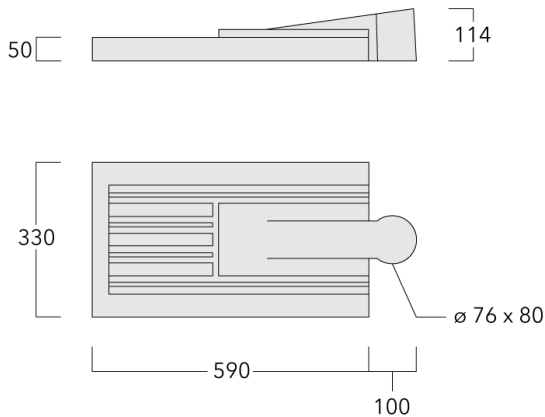
we-ef

optique (éclairage avant/arrière, photométries, températures de couleur)

WE-EF LUMIERE

ZAC de Chesnes Nord, 6 Rue de Brisson, CS80330, 38290 Satolas et Bonce - Téléphone: +33 4 74 99 14 44
info.france@we-ef.com - <https://we-ef.com/fr>

Sous réserve de modifications techniques et d'erreurs. - Généré le 23/11/2024



Spécifications

Description du matériel

| | |
|--------------------------------|--|
| Corps | Corps en fonte d'aluminium, visserie inox avec traitement PCS |
| Lentille | Lentille LED en PMMA, technologie OLC® - Vasque polycarbonate technologie RFC® |
| Couleurs | Peinture poudre disponible avec 35 couleurs différents |
| Joint | Joint silicone CCG® |
| Visserie | PCS Inox avec recouvrement polymère |
| IP | IP66 |
| IK | IK08 |
| Protection contre la corrosion | 5CE |
| Surface exposée au vent | 0.146 m ² |

Description électrique

| | |
|-------------------------|---------------------------|
| Alimentation électrique | 220-240V / 50-60 Hz |
| Driver | Driver électronique. DALI |
| Power factor | > 0.9 |

Informations complémentaires

| | |
|---------------------------------|------------------------|
| Durée de vie | Ta=25° L90B10 > 90000h |
| Classe d'efficacité énergétique | [C-D] |

WE-EF LUMIERE

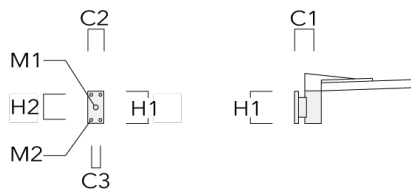
ZAC de Chesnes Nord, 6 Rue de Brisson, CS80330, 38290 Satolas et Bonce - Téléphone: +33 4 74 99 14 44
info.france@we-ef.com - <https://we-ef.com/fr>

Sous réserve de modifications techniques et d'erreurs. - Généré le 23/11/2024

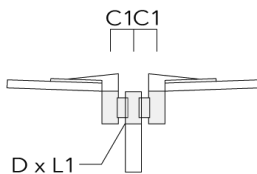
Accessoires d'installation

Crosses murales et Crosses pour mât

| Description | Code produit | Informations complémentaires | C2 | C3 | D1 | D x L1 | H1 | H2 | M1 | M2 | Poids (kg) | C | D | H |
|-------------------|--------------|------------------------------|-----|-----|----|--------|-----|-----|----|----|------------|-----|---|---|
| RV0 crosse murale | 108-0979 | RV0 Wall bracket | 108 | 100 | 60 | | 200 | 160 | 38 | 12 | 2.00 | 108 | | |



| | | | | | | | | | | | | | | |
|----------------------|----------|--|-----|--|--|----------|--|--|--|--|------|-----|----|-----|
| RV2-76 crosse double | 108-0980 | | 147 | | | 76 x 100 | | | | | 4.80 | 147 | 76 | 200 |
|----------------------|----------|--|-----|--|--|----------|--|--|--|--|------|-----|----|-----|



VFL540 LED

| Description | Code produit | Informations complémentaires | C2 | C3 | D1 | D x L1 | H1 | H2 | M1 | M2 | Poids (kg) | C | D | H |
|----------------------|--------------|------------------------------|----|----|----|----------|----|----|----|----|------------|-----|----|-----|
| RV2-60 crosse double | 108-0981 | 147 | | | | 60 x 100 | | | | | 4.80 | 147 | 60 | 200 |



| | | | | | | | | | | | | | |
|------------|----------|-----|--|--|--------|--|--|--|--|--|------|-----|-----|
| RV5 crosse | 108-0982 | 108 | | | 76-240 | | | | | | 1.70 | 106 | 200 |
|------------|----------|-----|--|--|--------|--|--|--|--|--|------|-----|-----|



WE-EF LUMIERE

ZAC de Chesnes Nord, 6 Rue de Brisson, CS80330, 38290 Satolas et Bonce - Téléphone: +33 4 74 99 14 44
 info.france@we-ef.com - <https://we-ef.com/fr>

Sous réserve de modifications techniques et d'erreurs. - Généré le 23/11/2024

Crossettes AKV

| Description | Code produit | C1 | D × L1 | D × L2 | H1 | Poids (kg) |
|-------------|--------------|-----|--------|--------|-----|------------|
| AKV2-76 | 300-0053 | 180 | 76x100 | 76x80 | 235 | 1.50 |



108-0967-70

VFL540 LED

we-ef

Control

R2C Ready to Connect

| Description | Code produit |
|----------------------------|--------------|
| R2C Ready to Connect (top) | 430-0019 |

WE-EF LUMIERE

ZAC de Chesnes Nord, 6 Rue de Brisson, CS80330, 38290 Satolas et Bonce - Téléphone: +33 4 74 99 14 44
info.france@we-ef.com - <https://we-ef.com/fr>

Sous réserve de modifications techniques et d'erreurs. - Généré le 23/11/2024

Accessoires Optiques**Light shield**

| Description | Code produit | Informations complémentaires |
|-------------|--------------|--|
| LS180-[A60] | 430-0038 | Light shield LS180 to greatly reduce or eliminate light pollution. PA injection moulded component, black matt. Suitable for asymmetric light distribution [A60]. |
| LS180 | 430-0029 | Coupe-flux arrière adapté pour les optiques [S60], [S65], [S70], [R65], [P65]. Coupe-flux arrière assemblé sur le luminaire en usine ou disponible pour le rétrofit. Cela doit être déterminé à la commande. |