



Description

IP66. Classe I ou Classe II. IK08. Corps en fonte d'aluminium. Visserie inox avec traitement PCS. Protection contre la corrosion 5CE. Vasque autonettoyante en polycarbonate, RFC® (technologie Reflection Free Contour). Joint silicone CCG® (compression contrôlée). Modules LED interchangeables avec dissipateur de chaleur. Lentille LED avec technologie OLC® (mono optique multidirectionnelle) pour la maîtrise du flux et l'uniformité de l'éclairage. Luminaire livré en standard avec alimentation DALI. Version en 2200K disponible. À préciser lors de la demande de devis.

Option R2C disponible (Connecteurs standard Zhaga Book 18 sur le dessus du luminaire avec driver compatible (D4i), à spécifier lors de la demande de devis).

Lanterne livrée pré-câblée pour un branchement facile en pied de mât.

Hauteur de mât recommandée selon la puissance: 3 à 6m.

Photométries disponibles :

[C50] Circulaire symétrique - [R] Rectangulaire

Poids	9.80 kg
Types photométries	[C50] Circulaire symétrique
Type de Lampes	LED-24/48W / 700 mA - 4000 K
IRC	70
Alimentation électrique	ballast électronique
LEDs	24
Rated input power	54 W

Flux lumineux nominal (lm)

LED Lumen	350
Total Lumen	8400
Tj	85

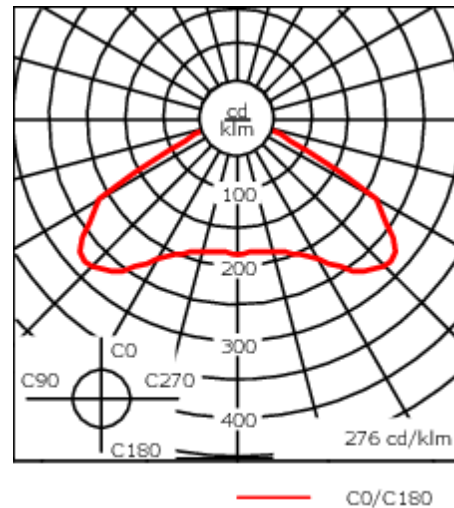
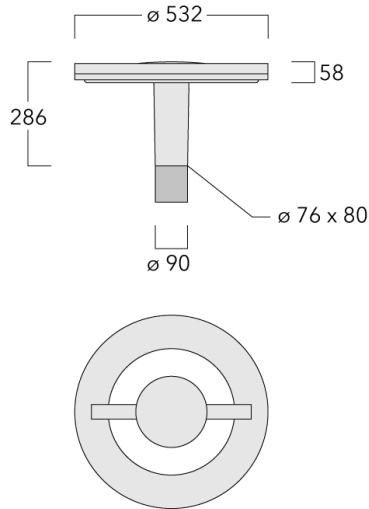
Rated lumens (lm)

LED Lumen	314.4
Total Lumen	7544.4
Ta	25

WE-EF LUMIERE

ZAC de Chesnes Nord, 6 Rue de Brisson, CS80330, 38290 Satolas et Bonce - Téléphone: +33 4 74 99 14 44
info.france@we-ef.com - <https://we-ef.com/fr>

Sous réserve de modifications techniques et d'erreurs. - Généré le 23/11/2024



Spécifications

Description du matériel

Corps	Corps en fonte d'aluminium, visserie inox avec traitement PCS
Lentille	PMMA, technologie OLC®
Couleurs	Peinture poudre disponible avec 35 couleurs différents
Joint	Joint silicone CCG®
Visserie	PCS Inox avec revêtement polymère
IP	IP66
IK	IK08
Protection contre la corrosion	5CE
Surface exposée au vent	0.16 m ²

Description électrique

Alimentation électrique	220-240V / 50-60 Hz
Driver	Driver électronique. DALI
Power factor	> 0.9

Informations complémentaires

Durée de vie	Ta=25° L90B10 > 90000h
Classe d'efficacité énergétique	C-D

WE-EF LUMIERE

ZAC de Chesnes Nord, 6 Rue de Brisson, CS80330, 38290 Satolas et Bonce - Téléphone: +33 4 74 99 14 44
 info.france@we-ef.com - <https://we-ef.com/fr>

Sous réserve de modifications techniques et d'erreurs. - Généré le 23/11/2024