

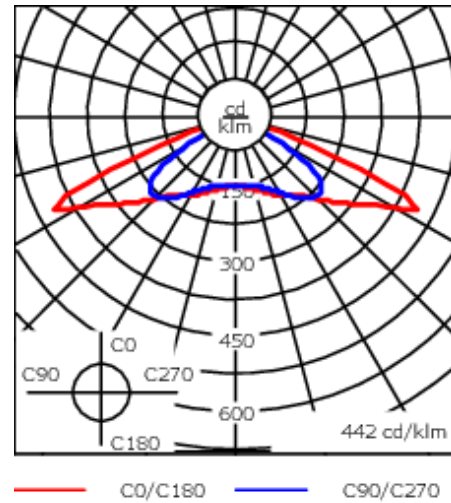
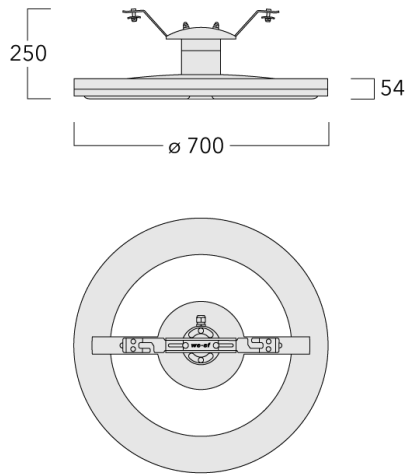


### Beschreibung

IP66, SKI. SKII auf Anfrage. IK08. Korrosionsbeständiger Aluminiumguss. PCS beschichtete Edelstahlschrauben, 5CE Korrosionsschutz. CCG® Controlled Compression Gasket Silikondichtung. RFC® Reflection Free Contour Abdeckung. Eingebaute elektronische Betriebsgeräte, thermisch getrennt. CAD-optimierte OLC® One LED Concept Technik zur Lichtlenkung und Entblendung. Eingebaute LED Platine. Die Leuchte wird anschlussfertig geliefert und muss zur Installation nicht geöffnet werden. Variante mit 2200 K erhältlich, bei Bestellung bitte angeben.

Inklusive Seilaufhängung für Seildurchmesser 9-14 mm. +/- 14° justierbar um Seilschrägen auszugleichen.

Gewicht	13.30 kg
Lichtverteilung	rectangular [R]
Lichtquelle	LED-36/108W / 1050 mA - 2700 K
CRI	70
Netz	EVG
LEDs	36
Bemessungsleistung	115 W
<b>Nominal Lichtstrom (lm)</b>	
LED Lumen	470
Total Lumen	16920
Tj	85
<b>Bemessungslichtstrom (lm)</b>	
LED Lumen	414.3
Total Lumen	14913.7
Ta	25



## Spezifikationen

### Materialbeschreibung

Gehäuse	Korrosionsbeständiges Aluminium
Abdeckung	PMMA RFC® Reflection Free Contour Technik
Farben	<div style="display: flex; align-items: center;"> <div style="width: 20px; height: 20px; background-color: black; margin-right: 5px;"></div> <div>RAL9004 Signalschwarz</div> </div> <div style="display: flex; align-items: center; margin-top: 5px;"> <div style="width: 20px; height: 20px; background-color: gray; margin-right: 5px;"></div> <div>RAL9007 Graualuminium</div> </div> <div style="display: flex; align-items: center; margin-top: 5px;"> <div style="width: 20px; height: 20px; background-color: darkgray; margin-right: 5px;"></div> <div>RAL7016 Anthrazitgrau</div> </div> <div style="display: flex; align-items: center; margin-top: 5px;"> <div style="width: 20px; height: 20px; background-color: lightgray; margin-right: 5px;"></div> <div>RAL9016 Verkehrsweiß</div> </div>
Dichtung	CCG® Silikondichtung
Schrauben	PCS beschichtete Edelstahlschrauben
Schutzart	IP66
Schlagfestigkeit	IK08
Korrosionsbeständigkeit	5CE
Windangriffsfläche	0.13 m <sup>2</sup>

### Elektrische Beschreibung

Netzgerät / Vorschaltgerät	Eingebaute elektronische Betriebsgeräte
-------------------------------	---

### Weitere Informationen

Lebensdauer	Ta=25° L90B10 > 90000h
Energieeffizienzklasse	C-D (Lichtquelle)