



### Description

IP66. Classe I ou Classe II. IK07. Corps en fonte d'aluminium injecté, traitement titanium. Visserie inox avec traitement PCS. Protection contre la corrosion 5CE. Joint silicone CCG®. Verre de sécurité anti-reflet monté dans un cadre suspendable.

Modules LED interchangeables individuellement. Lentille PMMA avec technologie OLC® (mono optique multi-directionnelle) pour la maîtrise du flux et l'uniformité de l'éclairage.

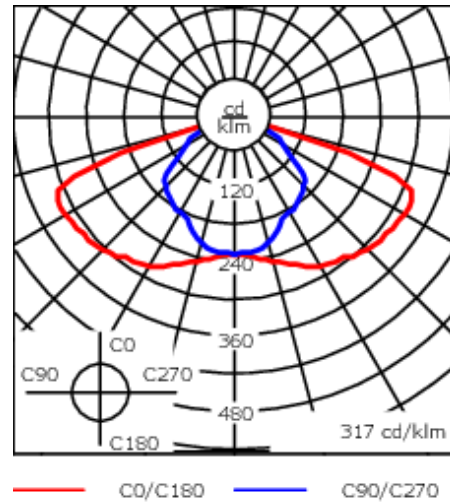
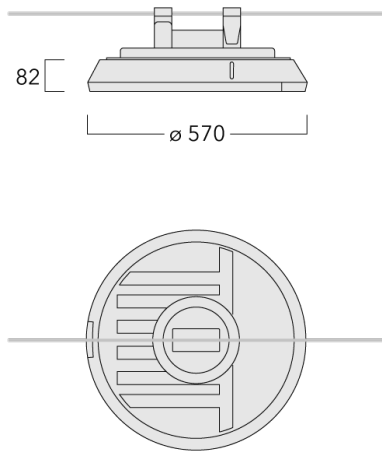
Câbles et accessoires non fournis. Version en 2200K disponible. À préciser lors de la demande de devis.

Hauteur conseillée selon la puissance : 5 à 8m.

Photométries disponibles :

[S60] double côté [S65] double côté [S70] double côté

|                                   |                                     |
|-----------------------------------|-------------------------------------|
| Poids                             | 14.70 kg                            |
| Types photométries                | photométrie éclairage routier [S65] |
| Type de Lampes                    | LED-36/18W/18W / 350 mA - 2700 K    |
| IRC                               | 70                                  |
| Alimentation électrique           | ballast électronique                |
| LEDs                              | 36                                  |
| Rated input power                 | 38 W                                |
| <b>Flux lumineux nominal (lm)</b> |                                     |
| LED Lumen                         | 155                                 |
| Total Lumen                       | 5580                                |
| Tj                                | 85                                  |
| <b>Rated lumens (lm)</b>          |                                     |
| LED Lumen                         | 140.8                               |
| Total Lumen                       | 5070.6                              |
| Ta                                | 25                                  |



## Spécifications

### Description du matériel

|                                |  |
|--------------------------------|--|
| Corps                          | Corps en fonte d'aluminium, visserie inox avec traitement PCS          |
| Lentille                       | Lentille LED en PMMA, technologie OLC® - Verre de sécurité anti-reflet |
| Couleurs                       | Peinture poudre disponible avec 35 couleurs différents                 |
| Joint                          | Joint silicone CCG®  |
| Visserie                       | PCS Inox avec recouvrement polymère                                    |
| IP                             | IP66   |
| IK                             | IK07   |
| Protection contre la corrosion | 5CE  |
| Surface exposée au vent        | 0.074 m <sup>2</sup>   |

### Description électrique

|                         |                     |
|-------------------------|---------------------|
| Alimentation électrique | 220-240V / 50-60 Hz |
| Driver                  | Driver électronique |
| Power factor            | > 0.9               |

**Informations complémentaires**

---

|                                    |                        |
|------------------------------------|------------------------|
| Durée de vie                       | Ta=25° L90B10 > 90000h |
| Classe d'efficacité<br>énergétique | C-D                    |

---

## Control

### R2C Ready to Connect

| Description                | Code produit |
|----------------------------|--------------|
| R2C Ready to Connect (top) | 430-0019     |