



### Description

IP66. Classe I ou Classe II. IK07. Corps en fonte d'aluminium injecté, traitement titanium. Visserie inox avec traitement PCS. Protection contre la corrosion 5CE. Joint silicone CCG®. Verre de sécurité anti-reflet monté dans un cadre suspendable.

Modules LED interchangeables individuellement. Lentille PMMA avec technologie OLC® (mono optique multi-directionnelle) pour la maîtrise du flux et l'uniformité de l'éclairage.

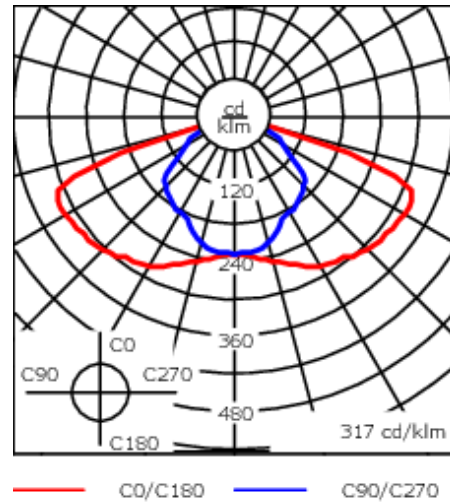
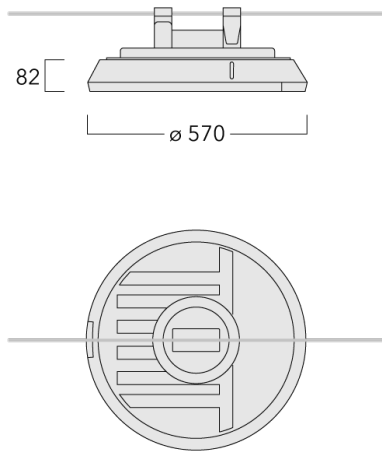
Câbles et accessoires non fournis. Version en 2200K disponible. À préciser lors de la demande de devis.

Hauteur conseillée selon la puissance : 5 à 8m.

Photométries disponibles :

[S60] double côté [S65] double côté [S70] double côté

Poids	14.70 kg
Types photométries	photométrie éclairage routier [S65]
Type de Lampes	LED-36/18W/18W / 350 mA - 3000 K
IRC	70
Alimentation électrique	ballast électronique
LEDs	36
Rated input power	38 W
<b>Flux lumineux nominal (lm)</b>	
LED Lumen	180
Total Lumen	6480
Tj	85
<b>Rated lumens (lm)</b>	
LED Lumen	163.6
Total Lumen	5888.4
Ta	25



## Spécifications

### Description du matériel

Corps	Corps en fonte d'aluminium, visserie inox avec traitement PCS
Lentille	Lentille LED en PMMA, technologie OLC® - Verre de sécurité anti-reflet
Couleurs	Peinture poudre disponible avec 35 couleurs différents
Joint	Joint silicone CCG®
Visserie	PCS Inox avec recouvrement polymère
IP	IP66
IK	IK07
Protection contre la corrosion	5CE
Surface exposée au vent	0.074 m <sup>2</sup>

### Description électrique

Alimentation électrique	220-240V / 50-60 Hz
Driver	Driver électronique
Power factor	> 0.9

**Informations complémentaires**

---

Durée de vie	Ta=25° L90B10 > 90000h
Classe d'efficacité énergétique	C-D

---

## Control

### R2C Ready to Connect

Description	Code produit
R2C Ready to Connect (top)	430-0019