



Description

IP66. Classe I ou Classe II. IK07. Corps en fonte d'aluminium injecté, traitement titanium. Visserie inox avec traitement PCS. Protection contre la corrosion 5CE. Joint silicone CCG®. Verre de sécurité anti-reflet monté dans un cadre suspendable.

Modules LED interchangeable individuellement. Lentille PMMA avec technologie OLC® (mono optique multi-directionnelle) pour la maîtrise du flux et l'uniformité de l'éclairage.

Câbles et accessoires non fournis. Version en 2200K disponible. À préciser lors de la demande de devis.

Hauteur conseillée selon la puissance : 5 à 8m.

Photométries disponibles :

[S60] double côté [S65] double côté [S70] double côté

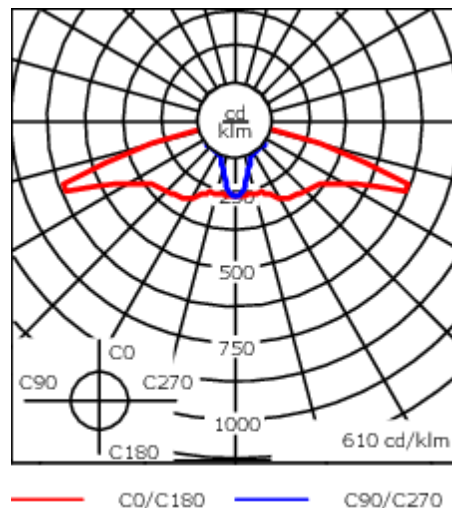
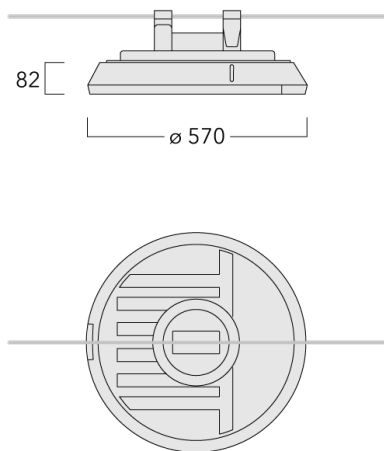
| | |
|-----------------------------------|----------------------------------|
| Poids | 15.00 kg |
| Types photométries | faisceau éclairage public [S70] |
| Type de Lampes | LED-48/24W/24W / 350 mA - 3000 K |
| IRC | 70 |
| Alimentation électrique | ballast électronique |
| LEDs | 48 |
| Rated input power | 54 W |
| Flux lumineux nominal (lm) | |
| LED Lumen | 180 |
| Total Lumen | 8640 |
| Tj | 85 |
| Rated lumens (lm) | |
| LED Lumen | 156.4 |
| Total Lumen | 7507.4 |
| Ta | 25 |

WE-EF LUMIERE

ZAC de Chesnes Nord, 6 Rue de Brisson, CS80330, 38290 Satolas et Bonce - Téléphone: +33 4 74 99 14 44

info.france@we-ef.com - <https://we-ef.com/fr>

Sous réserve de modifications techniques et d'erreurs. - Généré le 23/11/2024



Spécifications

Description du matériel

| | |
|--------------------------------|--|
| Corps | Corps en fonte d'aluminium, visserie inox avec traitement PCS |
| Lentille | Lentille LED en PMMA, technologie OLC® - Verre de sécurité anti-reflet |
| Couleurs | Peinture poudre disponible avec 35 couleurs différents |
| Joint | Joint silicone CCG® |
| Visserie | PCS Inox avec revêtement polymère |
| IP | IP66 |
| IK | IK07 |
| Protection contre la corrosion | 5CE |
| Surface exposée au vent | 0.074 m ² |

Description électrique

| | |
|-------------------------|---------------------|
| Alimentation électrique | 220-240V / 50-60 Hz |
| Driver | Driver électronique |
| Power factor | > 0.9 |

Informations complémentaires

| | |
|---------------------------------|------------------------|
| Durée de vie | Ta=25° L90B10 > 90000h |
| Classe d'efficacité énergétique | C-D |

WE-EF LUMIERE

ZAC de Chesnes Nord, 6 Rue de Brisson, CS80330, 38290 Satolas et Bonce - Téléphone: +33 4 74 99 14 44

info.france@we-ef.com - <https://we-ef.com/fr>

Sous réserve de modifications techniques et d'erreurs. - Généré le 23/11/2024