



### Description

IP66. Classe I ou Classe II. IK07. Corps en fonte d'aluminium injecté, traitement titanium. Visserie inox avec traitement PCS. Protection contre la corrosion 5CE. Joint silicone CCG®. Verre de sécurité anti-reflet monté dans un cadre suspendable.

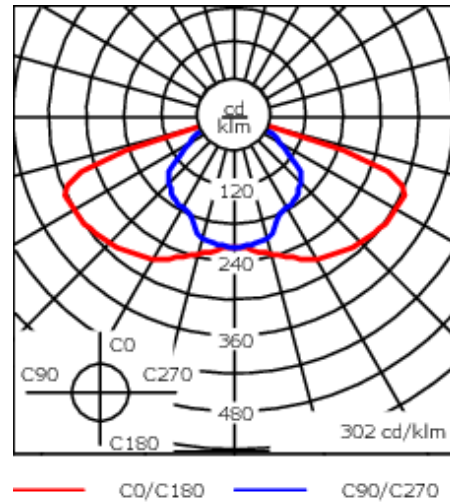
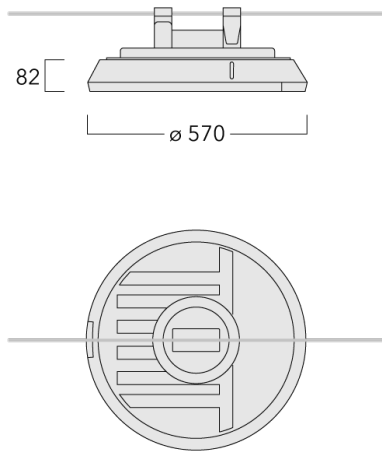
Modules LED interchangeables individuellement. Lentille PMMA avec technologie OLC® (mono optique multi-directionnelle) pour la maîtrise du flux et l'uniformité de l'éclairage.

Câbles et accessoires non fournis. Version en 2200K disponible. À préciser lors de la demande de devis.

Hauteur conseillée selon la puissance : 5 à 8m.

Photométries disponibles :  
[S60] double côté [S65] double côté [S70] double côté

Poids	15.00 kg
Types photométries	photométrie éclairage routier [S65]
Type de Lampes	LED-48/48W/48W / 700 mA - 2700 K
IRC	70
Alimentation électrique	ballast électronique
LEDs	48
Rated input power	105.5 W
<b>Flux lumineux nominal (lm)</b>	
LED Lumen	290
Total Lumen	13920
Tj	85
<b>Rated lumens (lm)</b>	
LED Lumen	251
Total Lumen	12047.1
Ta	25



## Spécifications

### Description du matériel

Corps	Corps en fonte d'aluminium, visserie inox avec traitement PCS
Lentille	Lentille LED en PMMA, technologie OLC® - Verre de sécurité anti-reflet
Couleurs	Peinture poudre disponible avec 35 couleurs différents
Joint	Joint silicone CCG®
Visserie	PCS Inox avec recouvrement polymère
IP	IP66
IK	IK07
Protection contre la corrosion	5CE
Surface exposée au vent	0.074 m <sup>2</sup>

### Description électrique

Alimentation électrique	220-240V / 50-60 Hz
Driver	Driver électronique
Power factor	> 0.9

**Informations complémentaires**

---

Durée de vie	Ta=25° L90B10 > 90000h
Classe d'efficacité énergétique	C-D

---

## Control

### R2C Ready to Connect

Description	Code produit
R2C Ready to Connect (top)	430-0019