



Description

IP66. Classe I ou Classe II. IK07. Corps en fonte d'aluminium injecté, traitement titanium. Visserie inox avec traitement PCS. Protection contre la corrosion 5CE. Joint silicone CCG®. Verre de sécurité anti-reflet monté dans un cadre suspendable.

Modules LED interchangeables individuellement. Lentille PMMA avec technologie OLC® (mono optique multi-directionnelle) pour la maîtrise du flux et l'uniformité de l'éclairage.

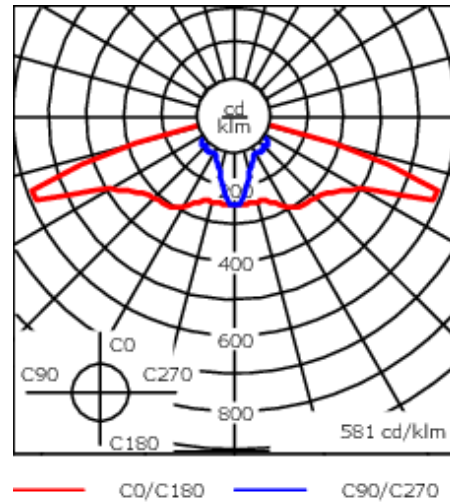
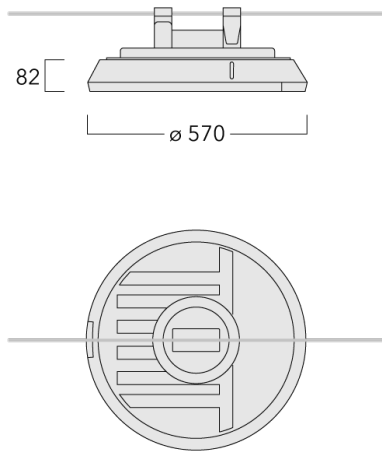
Câbles et accessoires non fournis. Version en 2200K disponible. À préciser lors de la demande de devis.

Hauteur conseillée selon la puissance : 5 à 8m.

Photométries disponibles :

[S60] double côté [S65] double côté [S70] double côté

Poids	15.00 kg
Types photométries	faisceau éclairage public [S70]
Type de Lampes	LED-48/48W/48W / 700 mA - 2700 K
IRC	70
Alimentation électrique	ballast électronique
LEDs	48
Rated input power	105.5 W
Flux lumineux nominal (lm)	
LED Lumen	290
Total Lumen	13920
Tj	85
Rated lumens (lm)	
LED Lumen	240
Total Lumen	11519.6
Ta	25



Spécifications

Description du matériel

Corps	Corps en fonte d'aluminium, visserie inox avec traitement PCS
Lentille	Lentille LED en PMMA, technologie OLC® - Verre de sécurité anti-reflet
Couleurs	Peinture poudre disponible avec 35 couleurs différents
Joint	Joint silicone CCG®
Visserie	PCS Inox avec recouvrement polymère
IP	IP66
IK	IK07
Protection contre la corrosion	5CE
Surface exposée au vent	0.074 m ²

Description électrique

Alimentation électrique	220-240V / 50-60 Hz
Driver	Driver électronique
Power factor	> 0.9

Informations complémentaires

Durée de vie	Ta=25° L90B10 > 90000h
Classe d'efficacité énergétique	C-D

Control

R2C Ready to Connect

Description	Code produit
R2C Ready to Connect (top)	430-0019