



### Beschreibung

IP66, SKI. SKII auf Anfrage. IK09. Korrosionsbeständiger Aluminiumguss. PCS beschichtete Edelstahlschrauben. 5CE Korrosionsschutz. CCG® Silikondichtung. PMMA Abdeckung. Eingebaute elektronische Betriebsgeräte, thermisch getrennt. DALI. CAD-optimierte OLC® One LED Concept Technik zur Lichtlenkung und Entblendung. Eingebaute LED Platine. Die Leuchte wird anschlussfertig geliefert und muss zur Installation nicht geöffnet werden.

Variante mit 2200 K erhältlich, bei Bestellung bitte angeben.

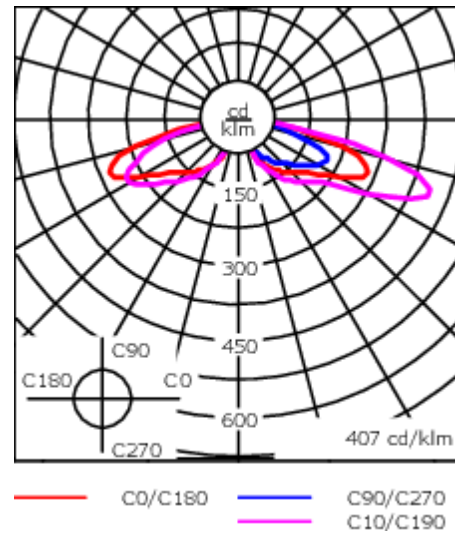
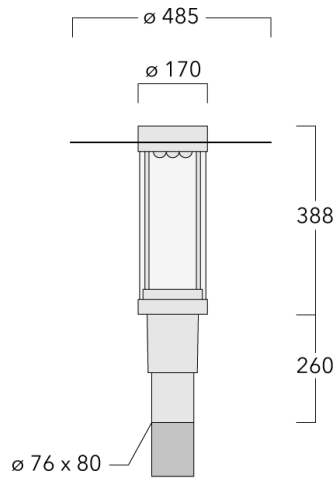
|                    |   |
|--------------------|---|
| Gewicht            | 7.80 kg                                     |
| Lichtverteilung    | asymmetrisch vorwärts, breitstrahlend [R65] |
| Lichtquelle        | LED-9/18W / 700 mA - 4000 K                 |
| CRI                | 70  |
| Netz               | EVG   |
| LEDs               | 9   |
| Bemessungsleistung | 20 W  |

### Nominal Lichtstrom (lm)

|             |      |
|-------------|------|
| LED Lumen   | 350  |
| Total Lumen | 3150 |
| Tj          | 85   |

### Bemessungslichtstrom (lm)

|             |        |
|-------------|--------|
| LED Lumen   | 268    |
| Total Lumen | 2411.9 |
| Ta          | 25     |



## Spezifikationen

### Materialbeschreibung

|                         |   |
|-------------------------|---|
| Gehäuse                 | Korrosionsbeständiger Aluminiumguss   |
| Abdeckung               | PMMA  |
| Farben                  | <div style="display: flex; align-items: center;"> <div style="width: 20px; height: 15px; background-color: black; margin-right: 5px;"></div> <span>RAL9004 Signalschwarz</span> </div> <div style="display: flex; align-items: center; margin-top: 5px;"> <div style="width: 20px; height: 15px; background-color: #cccccc; margin-right: 5px;"></div> <span>RAL9006 Weißaluminium</span> </div> <div style="display: flex; align-items: center; margin-top: 5px;"> <div style="width: 20px; height: 15px; background-color: #808080; margin-right: 5px;"></div> <span>RAL9007 Graualuminium</span> </div> <div style="display: flex; align-items: center; margin-top: 5px;"> <div style="width: 20px; height: 15px; background-color: #333333; margin-right: 5px;"></div> <span>RAL7016 Anthrazitgrau</span> </div> <div style="display: flex; align-items: center; margin-top: 5px;"> <div style="width: 20px; height: 15px; background-color: #e0e0e0; margin-right: 5px;"></div> <span>RAL9016 Verkehrsweiß</span> </div> |
| Dichtung                | CCG® Silikondichtung  |
| Schrauben               | PCS beschichtete Edelstahlschrauben   |
| Schutzart               | IP66  |
| Schlagfestigkeit        | IK09  |
| Korrosionsbeständigkeit | 5CE   |
| Windangriffsfläche      | 0.130 m <sup>2</sup>  |

### Elektrische Beschreibung

|                               |   |
|-------------------------------|---|
| Netz                          | 220-240V / 50-60 Hz                           |
| Netzgerät /<br>Vorschaltgerät | Eingebaute elektronische Betriebsgeräte. DALI |
| Leistungsfaktor               | > 0.9   |
| Überspannungsschutz           | 6/6 kV (optional SP10)                        |

#### WE-EF LEUCHTEN GmbH

Töpinger Straße 16, 29646 Bispingen, Germany - Tel: +49 5194 909-0

info.germany@we-ef.com - <https://we-ef.com/de>

Technische Änderungen und Irrtümer vorbehalten. - Erstellt am 23.11.2024

**115-1675-70**

**ZAT430 LED**

**we-ef**

### **Weitere Informationen**

---

Lebensdauer Ta=25° L90B10 > 90000h

Energieeffizienzklasse C-D (Lichtquelle)

---

**WE-EF LEUCHTEN GmbH**

Töpinger Straße 16, 29646 Bispingen, Germany - Tel: +49 5194 909-0

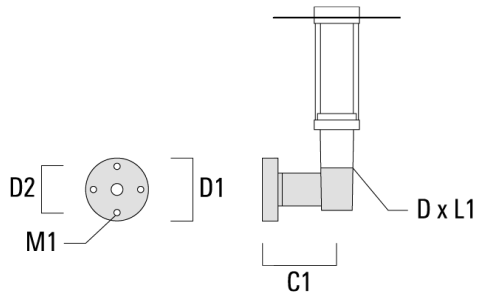
info.germany@we-ef.com - <https://we-ef.com/de>

Technische Änderungen und Irrtümer vorbehalten. - Erstellt am 23.11.2024

## Montagezubehör

## Wand- und Mastausleger RZ

| Beschreibung                  | Artikelnummer | C1  | D1  | D2  | D x L1  | M1 | Gewicht (kg) |
|-------------------------------|---------------|-----|-----|-----|---------|----|--------------|
| RZ0-400 Wandausleger, einfach | 115-1324      | 277 | 231 | 195 | 76 x 80 | 12 | 3.50         |



|                                |          |     |  |  |          |  |      |
|--------------------------------|----------|-----|--|--|----------|--|------|
| RZ2-400 Mastausleger, zweifach | 115-1323 | 258 |  |  | 76 x 100 |  | 4.90 |
|--------------------------------|----------|-----|--|--|----------|--|------|

