



Description

IP66. Classe I ou Classe II. IK09. Corps en fonte d'aluminium. Visserie inox avec traitement PCS. Protection contre la corrosion 5CE. Joint silicone CCG® (compression contrôlée). Vasque autonettoyante sablée en PMMA. Modules à LED interchangeables individuellement. Lentille LED avec technologie OLC® (mono optique multidirectionnelle) pour la maîtrise du flux et de l'uniformité de l'éclairage.

Lanterne livrée pré-câblée pour un branchement facile en pied de mât.

Hauteur de mât recommandée selon la puissance: 3 à 6m. Luminaire livré en standard avec alimentation DALI.

Version en 2200K disponible. À préciser lors de la demande de devis.

Poids	7.80 kg
Types photométries	[R65] Bi-asymétrique - parkings et voiries larges
Type de Lampes	LED-9/27W / 1050 mA - 3000 K
IRC	70
Alimentation électrique	ballast électronique
LEDs	9
Rated input power	30 W

Flux lumineux nominal (lm)

LED Lumen	490
Total Lumen	4410
Tj	85

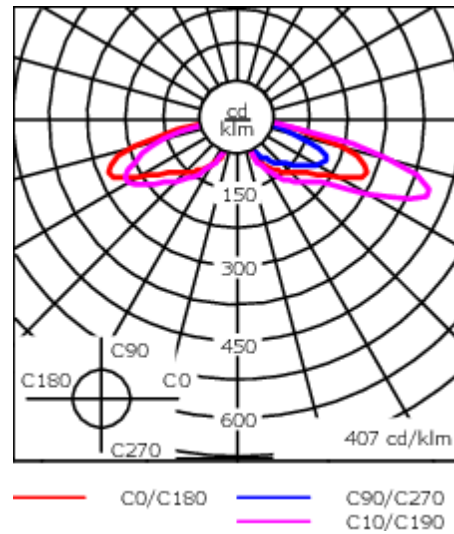
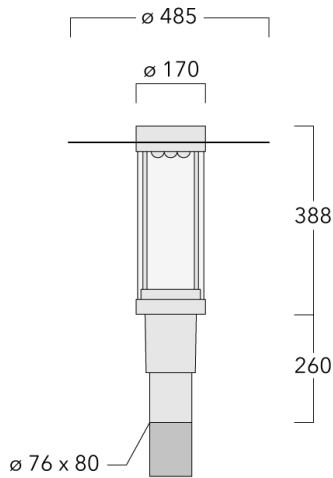
Rated lumens (lm)

LED Lumen	375.2
Total Lumen	3376.7
Ta	25

WE-EF LUMIERE

ZAC de Chesnes Nord, 6 Rue de Brisson, CS80330, 38290 Satolas et Bonce - Téléphone: +33 4 74 99 14 44
info.france@we-ef.com - <https://we-ef.com/fr>

Sous réserve de modifications techniques et d'erreurs. - Généré le 23/11/2024



Spécifications

Description du matériel

Corps	Corps en fonte d'aluminium
Lentille	PMMA
Couleurs	Peinture poudre disponible avec 35 couleurs différents
Joint	Joint silicone CCG®
Visserie	PCS Inox avec revêtement polymère
IP	IP66
IK	IK09
Protection contre la corrosion	5CE
Surface exposée au vent	0.130 m ²

Description électrique

Driver	Driver électronique. DALI
Power factor	> 0.9

Informations complémentaires

Durée de vie	Ta=25° L90B10 > 90000h
Classe d'efficacité énergétique	C-D

WE-EF LUMIERE

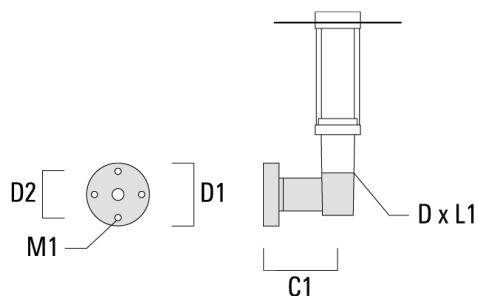
ZAC de Chesnes Nord, 6 Rue de Brisson, CS80330, 38290 Satolas et Bonce - Téléphone: +33 4 74 99 14 44
 info.france@we-ef.com - <https://we-ef.com/fr>

Sous réserve de modifications techniques et d'erreurs. - Généré le 23/11/2024

Accessoires d'installation

Crosses murales et Crosses pour mât RZ

Description	Code produit	C1	D1	D2	D x L1	M1	Poids (kg)
RZ0-400 crosse murale	115-1324	277	231	195	76 x 80	12	3.50



RZ2-400 crosse double	115-1323	258			76 x 100		4.90
-----------------------	----------	-----	--	--	----------	--	------

