



Description

IP66. Classe I ou Classe II. IK09. Corps en fonte d'aluminium. Visserie inox avec traitement PCS. Protection contre la corrosion 5CE. Vasque autonettoyante en polycarbonate, RFC® (technologie Reflection Free Contour). Joint silicone CCG® (compression contrôlée). Modules LED interchangeables avec dissipateur de chaleur. Lentille LED avec technologie OLC® (mono optique multidirectionnelle) pour la maîtrise du flux et l'uniformité de l'éclairage. Version en 2200K disponible jusqu'à 1050mA. À préciser lors de la demande de devis.

Option R2C disponible (Connecteurs standard Zhaga Book 18 sur le dessus du luminaire avec driver compatible (D4i), à spécifier lors de la demande de devis).

Lanterne livrée pré-câblée pour un branchement facile en pied de mât. Hauteur de mât recommandée selon la puissance: 4 à 5,5m.

Poids	10.00 kg
Types photométries	[P65] Symétrique - piétons et pistes cyclables
Type de Lampes	LED-24/48W / 700 mA - 3000 K
IRC	70
Alimentation électrique	ballast électronique
LEDs	24
Rated input power	54 W

Flux lumineux nominal (lm)

LED Lumen	290
Total Lumen	6960
Tj	85

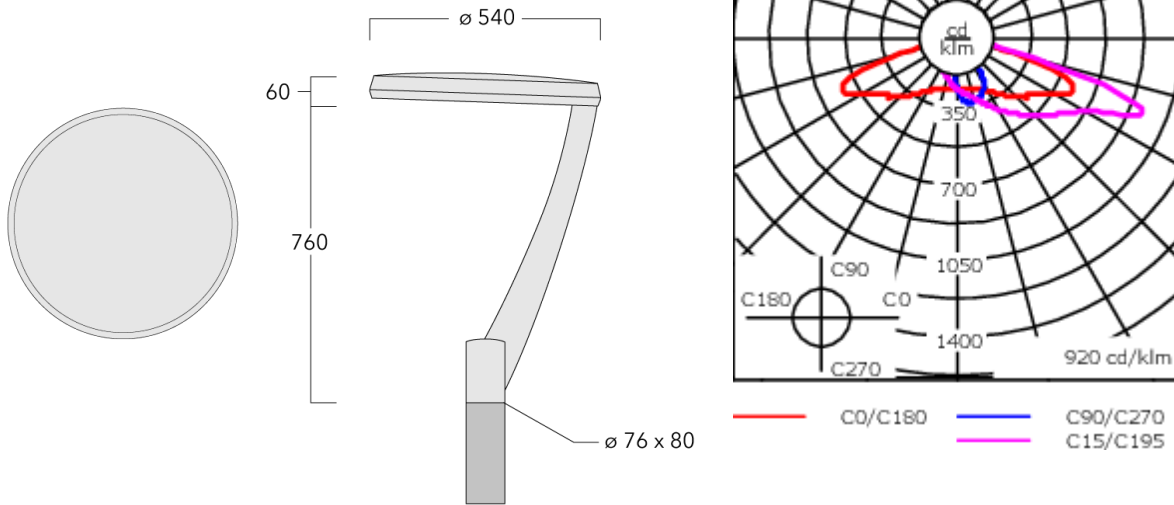
Rated lumens (lm)

LED Lumen	242.3
Total Lumen	5815.8
Ta	25

WE-EF LUMIERE

ZAC de Chesnes Nord, 6 Rue de Brisson, CS80330, 38290 Satolas et Bonce - Téléphone: +33 4 74 99 14 44
info.france@we-ef.com - <https://we-ef.com/fr>

Sous réserve de modifications techniques et d'erreurs. - Généré le 23/11/2024



Spécifications

Description du matériel

Corps	Corps en fonte d'aluminium, visserie inox avec traitement PCS
Lentille	Vasque autonettoyante en polycarbonate, RFC®
Couleurs	Peinture poudre disponible avec 35 couleurs différents
Joint	Joint silicone CCG®
IP	IP66
IK	IK09
Protection contre la corrosion	5CE
Surface exposée au vent	0.229 m ²

Description électrique

Driver	Driver électronique. DALI
--------	---------------------------

Informations complémentaires

Durée de vie	Ta=25° L90B10 > 90000h
Classe d'efficacité énergétique	C-D

WE-EF LUMIERE

ZAC de Chesnes Nord, 6 Rue de Brisson, CS80330, 38290 Satolas et Bonce - Téléphone: +33 4 74 99 14 44

info.france@we-ef.com - <https://we-ef.com/fr>

Sous réserve de modifications techniques et d'erreurs. - Généré le 23/11/2024