

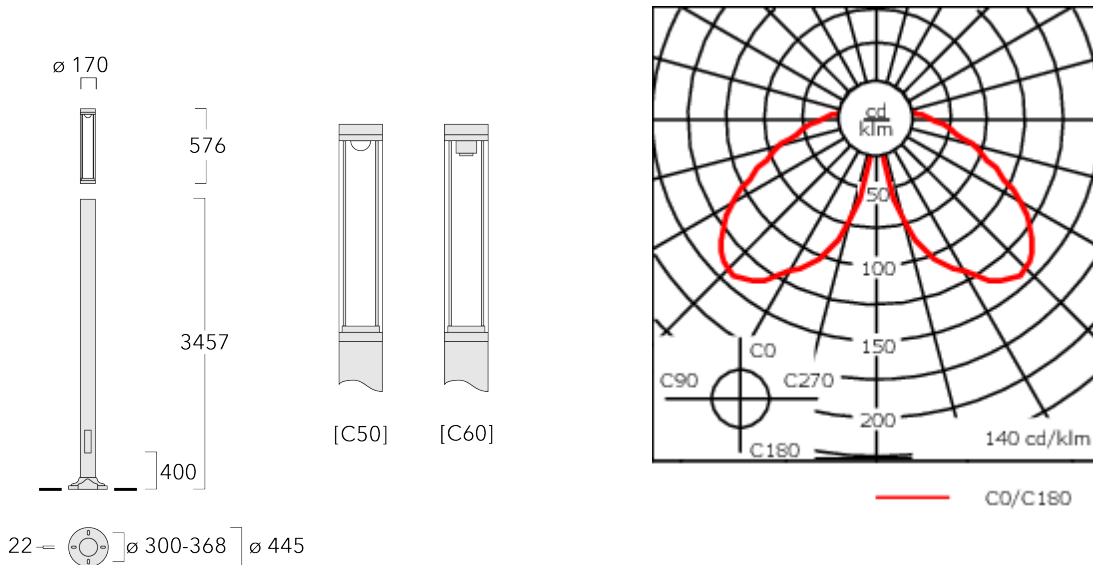


Beschreibung

IP66, SKI. SKII auf Anfrage. IK10. Korrosionsbeständiger Aluminiumguss, PCS beschichtete Edelstahlschrauben. 5CE Korrosionsschutz. CCG® Silikondichtung. Polycarbonat Abdeckung. CAD-optimierte Optik zur Lichtlenkung und Entblendung. Eingebaute LED Platine.

Fertig vorverdrahtet mit eingebautem Kabelanschlusskasten, Sicherung und Tür.

Gewicht	25.00 kg
Lichtverteilung	symmetrisch [C60]
Lichtquelle	LED-FT-17W / 500 mA - 4000 K
CRI	80
Netz	EVG
LEDs	1
Bemessungsleistung	20 W
Bemessungslichtstrom (lm)	
LED Lumen	2158.9
Total Lumen	2158.9
Ta	25
Nominal Lichtstrom (lm)	
LED Lumen	3200
Total Lumen	3200
Tc	25



Spezifikationen

Materialbeschreibung

Gehäuse	Korrosionsbeständiges Aluminium
Abdeckung	Polycarbonat Abdeckung
Farben	<ul style="list-style-type: none"> RAL9004 Signalschwarz RAL9006 Weißaluminium RAL9007 Graualuminium RAL7016 Anthrazitgrau RAL9016 Verkehrsweiß
Dichtung	CCG® Silikondichtung
Schrauben	PCS beschichtete Edelstahlschrauben
Schutzart	IP66
Schlagfestigkeit	IK10
Korrosionsbeständigkeit	5CE

Elektrische Beschreibung

Netz	220-240V / 50-60 Hz
Netzgerät / Vorschaltgerät	Eingebaute elektronische Betriebsgeräte
Überspannungsschutz	10/10kV

115-1518

LTM440 LED-FT

we-ef

Weitere Informationen

Lebensdauer Ta=25° L70B50 > 50000h

Energieeffizienzklasse B-C (Lichtquelle)

WE-EF LEUCHTEN GmbH

Töpinger Straße 16, 29646 Bispingen, Germany - Tel: +49 5194 909-0

info.germany@we-ef.com - <https://we-ef.com/de>

Technische Änderungen und Irrtümer vorbehalten. - Erstellt am 23.11.2024

115-1518

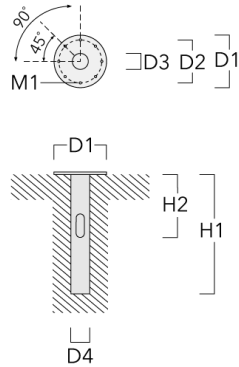
LTM440 LED-FT

we-ef

Montagezubehör

Erdstück

Beschreibung	Artikelnummer	D1	D2	D3	D4	H1	H2	M1	Gewicht (kg)
Erdstück ESV10	300-0949	415	340	126	133	1000	500	18	25.30



115-1518

LTM440 LED-FT

we-ef

Optisches Zubehör

Blendschutz

Beschreibung	Artikelnummer
LS180-[C60]	159-0321

WE-EF LEUCHTEN GmbH

Töpinger Straße 16, 29646 Bispingen, Germany - Tel: +49 5194 909-0

info.germany@we-ef.com - <https://we-ef.com/de>

Technische Änderungen und Irrtümer vorbehalten. - Erstellt am 23.11.2024