



Description

IP66, IK08, IRC70, Classe I ou classe II.

Corps en fonte d'aluminium recyclé, injecté résistant à la corrosion. Protection 5CE en standard. Traitement bord de mer 5CE+PRIMER en option. Peinture poudre polyester.

Système d'ouverture facile type charnière. Visserie imperdable inox avec traitement anti-couple galvanique Delta Seal®.

Vasque IK08 (IK10 en option) conçue pour résister aux UV sans effet jaunissant.

Optique ultra claire.

Module de dissipation intégré, démontable et consigné pour une maintenance facilitée.

Les modules LED (aux formats Zhaga 15 : dimensions et nombre de LED standardisé) sont interchangeables et évolutifs.

Ces modules LED et le dissipateur sont consignés.

Driver électronique intégré protection 10kV et certifié D4i avec connecteur Zhaga Book 18. Connecteur Zhaga Book 18 en option.

Positionnement du connecteur Zhaga Book 18 possible sur le haut et/ou le bas du luminaire. Avec l'option Zhaga tous les flux lumineux sont identiques.

| | |
|----------------------------|--------------------|
| Poids | 6.00 kg |
| Distribution de la lumière | Asymétrique |
| Source lumineuse | LED-CT-18W - 3000K |
| IRC | 80 |
| Alimentation électrique | DALI |
| LEDs | 1 |
| Rated input power | 23 W |

Rated lumens (lm)

| | |
|-------------|------|
| LED Lumen | 2505 |
| Total Lumen | 2505 |
| Ta | 25 |

Flux lumineux nominal (lm)

| | |
|-------------|------|
| LED Lumen | 3000 |
| Total Lumen | 3000 |
| Tc | 25 |

WE-EF Switzerland AG

Himmelrichstrasse 6, 6003 Luzern - Téléphone: +41 22 752 49 94

info.switzerland@we-ef.com - https://we-ef.com/ch_fr

Sous réserve de modifications techniques et d'erreurs. - Généré le 23/11/2024

Eclairage de routes et éclairage urbain. ULR = 0%. Code de flux CIE n°3. Ce luminaire respecte l'Arrêté TREP 1831126A.

Températures de couleurs : 2200K, 2700K, 3000K en IRC70.

Optique à déterminer à la commande : [A61], [P66], [R61], [S71], [S66], option coupe-flux sauf pour l'optique P66].

Orientation des optiques simple ou combiné ou inversée, sens du flux lumineux à déterminer (faisceau vers l'avant ou vers l'arrière).

Éclairage intelligent disponible en option grâce à Easy Motion.

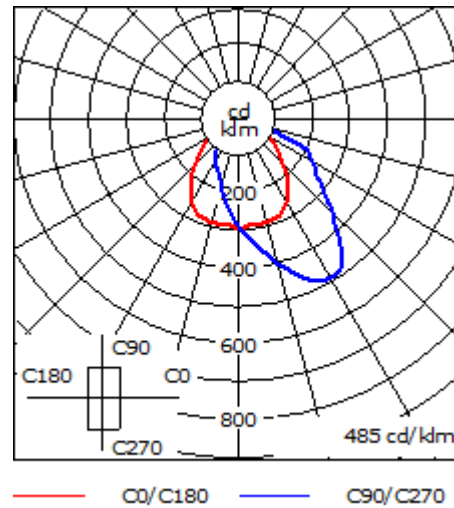
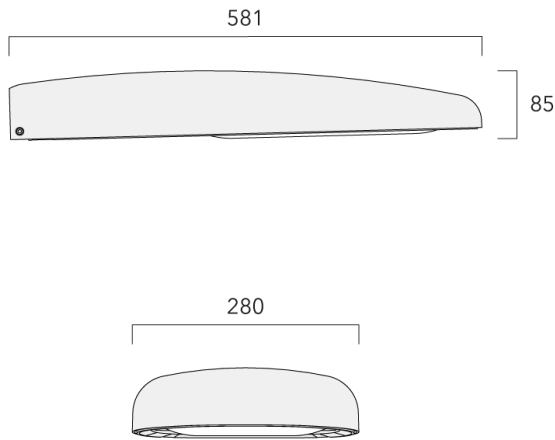
Détection de présence technologie PIR où les lanternes fonctionnent indépendamment.

Cette solution est un bon compromis pour adapter la lumière à vos besoins à moindre coût. Nous consulter.

GARANTIE

Garantie 5 ans : sur module LED et driver (voir les conditions WE-EF).

Garantie 5+2ans : valable en France si le système «Astro-Dim» est programmé sur nos lanternes en usine avec un abaissement du courant à 40% de la valeur nominale pendant au moins la moitié du temps de fonctionnement. (voir les conditions WE-EF).



Spécifications

Description du matériel

| | |
|--------------------------------|--|
| Corps | Aluminium injecté sous pression |
| Lentille | IRC80 (IRC65 en 2200K). Optique ultra claire en silicone résistant aux UV, pas d'effet jaunissant. |
| Couleurs | |
| Visserie | Visserie imperdable inox avec traitement anti couple galvanique Delta Seal®. |
| IP | IP66 |
| IK | IK08 (IK10 optional) |
| Protection contre la corrosion | Traitement anticorrosion avant peinture poudre polyester |
| Surface exposée au vent | 0,10 m ² |

Description électrique

| | |
|-----------------------------------|---|
| Alimentation électrique | Pilotage à déterminer à la commande : CLO (constant light output), AstroDIM, MainsDIM, StepDIM. |
| Driver | DALI |
| Power factor | > 0.9 |
| Protection contre les surtensions | 10 kV |

Informations complémentaires

| | |
|--------------|------------------------------------|
| Durée de vie | Ta=30° L90 B10 > 100 000 heures |
|--------------|------------------------------------|

WE-EF Switzerland AG

Himmelrichstrasse 6, 6003 Luzern - Téléphone: +41 22 752 49 94

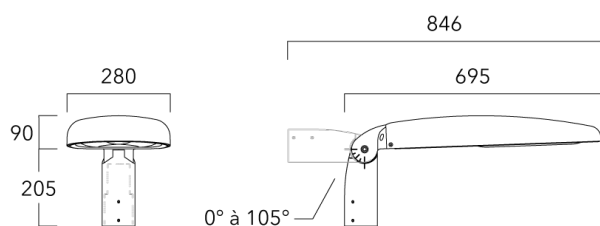
info.switzerland@we-ef.com - https://we-ef.com/ch_fr

Sous réserve de modifications techniques et d'erreurs. - Généré le 23/11/2024

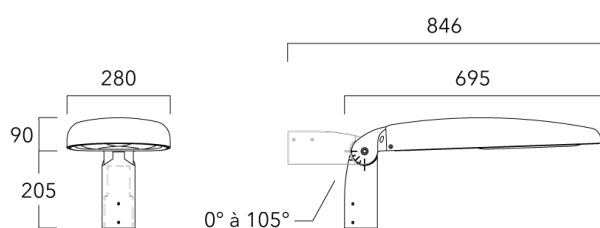
Accessoires d'installation

Fixation orientables top de mât

| Description | Référence | Poids (kg) |
|---|-----------|------------|
| Fixation orientable top de mât Ø76 pour EVO | 841-9005 | 7.60 |

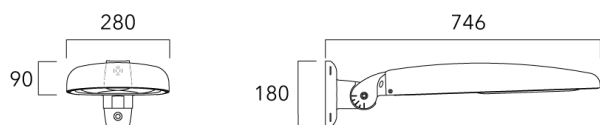


| | | |
|---|----------|------|
| Fixation orientable top de mât Ø60 pour EVO | 841-9010 | 7.20 |
|---|----------|------|

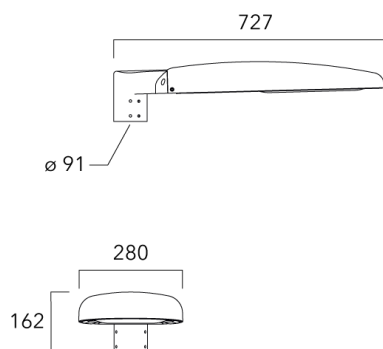


Fixation orientable murale

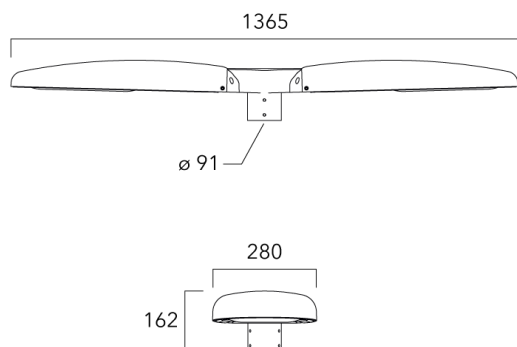
| Description | Référence | Poids (kg) |
|--|-----------|------------|
| Fixation orientable murale ou milieu de mât pour EVO | 841-9015 | 7.40 |

**Fixation non-orientables top de mât**

| Description | Référence | Poids (kg) |
|--|-----------|------------|
| Fixation simple non-orientable top de mât Ø76 pour EVO | 841-9065 | 7.30 |



| Description | Référence | Poids (kg) |
|--|-----------|------------|
| Fixation double non-orientable top de mât Ø76 pour EVO | 841-9070 | 14.00 |



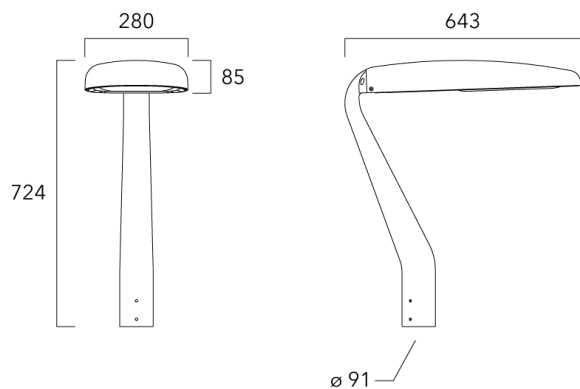
Crosse non-orientable murale

| Description | Référence | Poids (kg) |
|--|-----------|------------|
| Fixation déportée latérale fixe Ø60/Ø42 pour EVO | 841-9095 | 7.10 |

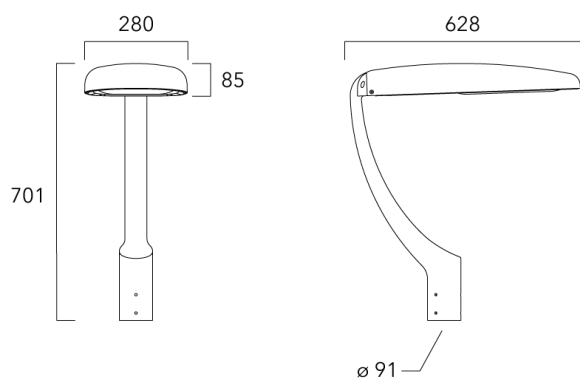


Crosse square top de mat

| Description | Référence | Poids (kg) |
|--|-----------|------------|
| Crosse Square non-orientable top de mât Ø76 pour EVO | 841-9055 | 9.10 |

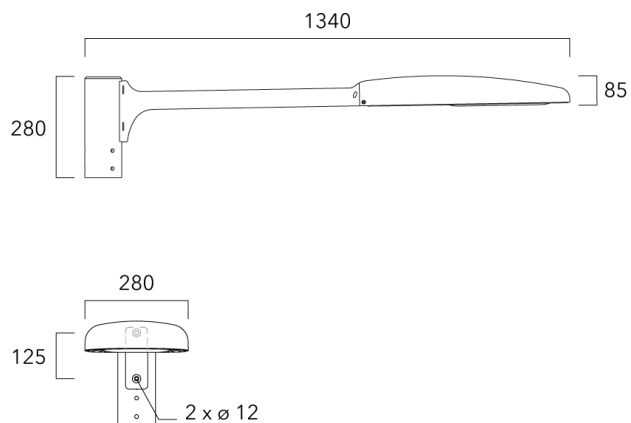
**Crosse curve top de mat**

| Description | Référence | Poids (kg) |
|---|-----------|------------|
| Crosse Curve non-orientable top de mât Ø76 pour EVO | 841-9050 | 8.90 |

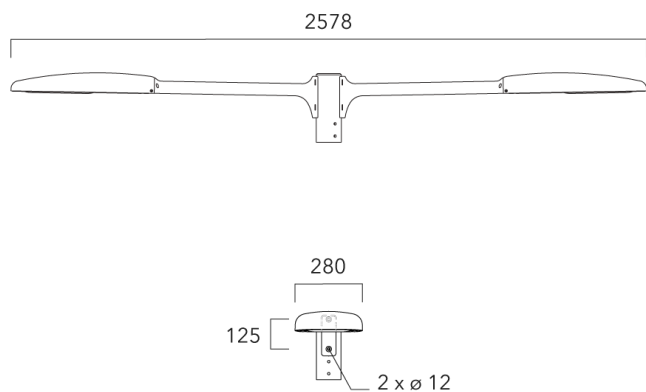


Crosses non-orientables top de mât

| Description | Référence | Poids (kg) |
|---|-----------|------------|
| Crosse simple non-orientable top de mât Ø76, lg. 663mm pour EVO | 841-9085 | 11.80 |

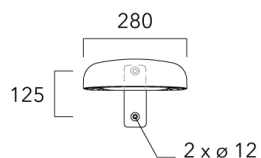
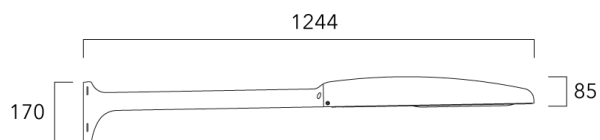


| | | |
|---|----------|-------|
| Crosse double non-orientable top de mât Ø76, lg. 663mm pour EVO | 841-9090 | 20.90 |
|---|----------|-------|

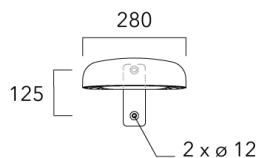
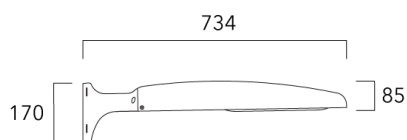


Fixation non-orientables murales

| Description | Référence | Poids (kg) |
|--|-----------|------------|
| Crosse simple non-orientable murale ou milieu de mât, lg. 663mm pour EVO | 841-9080 | 9.10 |



| | | |
|--|----------|------|
| Crosse simple non-orientable murale ou milieu de mât, lg. 153mm pour EVO | 841-9075 | 7.10 |
|--|----------|------|



Accessoires Optiques**Coupe-flux arrière**

| Description | Référence | Poids (kg) |
|--|-----------|------------|
| Coupe flux arrière pour lanterne EVO avec optique STREET | 841-9060 | 0.027 |