



### Description

IP66, IK08, IRC70, Classe I ou classe II.

Corps en fonte d'aluminium recyclé, injecté résistant à la corrosion. Protection 5CE en standard. Traitement bord de mer 5CE+PRIMER en option. Peinture poudre polyester.

Système d'ouverture facile type charnière. Visserie imperdable inox avec traitement anti-couple galvanique Delta Seal®.

Vasque IK08 (IK10 en option) conçue pour résister aux UV sans effet jaunissant.

Optique ultra claire.

Module de dissipation intégré, démontable et consigné pour une maintenance facilitée.

Les modules LED (aux formats Zhaga 15 : dimensions et nombre de LED standardisé) sont interchangeables et évolutifs.

Ces modules LED et le dissipateur sont consignés.

Driver électronique intégré protection 10kV et certifié D4i avec connecteur Zhaga Book 18. Connecteur Zhaga Book 18 en option.

Positionnement du connecteur Zhaga Book 18 possible sur le haut et/ou le bas du luminaire. Avec l'option Zhaga tous les flux lumineux sont identiques.

Poids	4.10 kg
Distribution de la lumière	Asymétrique
Source lumineuse	LED-CT-11W - 3000K
IRC	80
Alimentation électrique	DALI
LEDs	1
Rated input power	15 W

### Rated lumens (lm)

LED Lumen	1626
Total Lumen	1626
Ta	25

### Flux lumineux nominal (lm)

LED Lumen	2000
Total Lumen	2000
Tc	25

### WE-EF Switzerland AG

Himmelrichstrasse 6, 6003 Luzern - Téléphone: +41 22 752 49 94

info.switzerland@we-ef.com - [https://we-ef.com/ch\\_fr](https://we-ef.com/ch_fr)

Sous réserve de modifications techniques et d'erreurs. - Généré le 23/11/2024

**KAA MINI<sup>2</sup>**

Eclairage de routes et éclairage urbain. ULR = 0%. Code de flux CIE n°3. Ce luminaire respecte l'Arrêté TREP 1831126A.

Températures de couleurs : 2200K, 2700K, 3000K en IRC70.

Optique à déterminer à la commande : [A61], [P66], [R61], [S71], [S66], option coupe-flux sauf pour l'optique P66].

Orientation des optiques simple ou combiné ou inversée, sens du flux lumineux à déterminer (faisceau vers l'avant ou vers l'arrière).

Éclairage intelligent disponible en option grâce à Easy Motion.

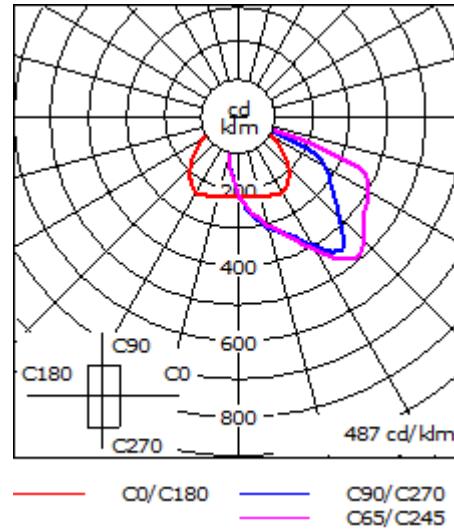
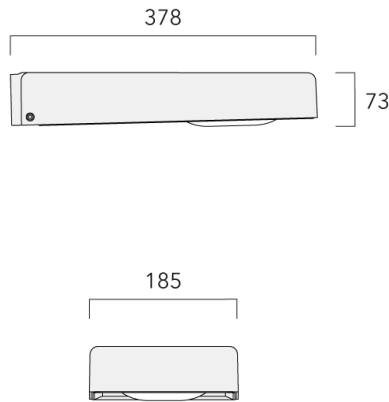
Détection de présence technologie PIR où les lanternes fonctionnent indépendamment.

Cette solution est un bon compromis pour adapter la lumière à vos besoins à moindre coût. Nous consulter.

**GARANTIE**

Garantie 5 ans : sur module LED et driver (voir les conditions WE-EF).

Garantie 5+2ans : valable en France si le système «Astro-Dim» est programmé sur nos lanternes en usine avec un abaissement du courant à 40% de la valeur nominale pendant au moins la moitié du temps de fonctionnement. (voir les conditions WE-EF).



## Spécifications

### Description du matériel

Corps	Aluminium injecté sous pression
Lentille	IRC80 (IRC65 en 2200K). Optique ultra claire en silicone résistant aux UV, pas d'effet jaunissant.
Couleurs	
Visserie	Visserie imperdable inox avec traitement anti couple galvanique Delta Seal®.
IP	IP66
IK	IK08 (IK10 optional)
Protection contre la corrosion	Traitement anticorrosion avant peinture poudre polyester
Surface exposée au vent	0,06 m <sup>2</sup>

### Description électrique

Alimentation électrique	Pilotage à déterminer à la commande : CLO (constant light output), AstroDIM, MainsDIM, StepDIM.
Driver	DALI
Power factor	> 0.9
Protection contre les surtensions	10 kV

### Informations complémentaires

Durée de vie	Ta=30° L90 B10 > 100 000 heures
--------------	------------------------------------

#### WE-EF Switzerland AG

Himmelrichstrasse 6, 6003 Luzern - Téléphone: +41 22 752 49 94

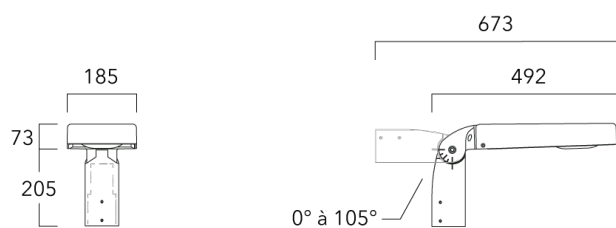
info.switzerland@we-ef.com - [https://we-ef.com/ch\\_fr](https://we-ef.com/ch_fr)

Sous réserve de modifications techniques et d'erreurs. - Généré le 23/11/2024

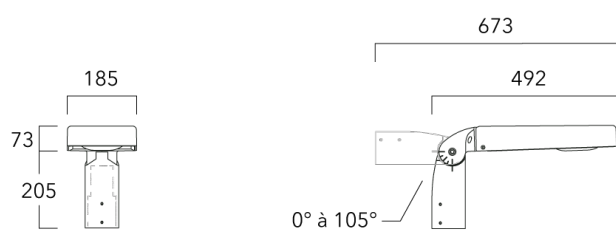
## Accessoires d'installation

## Fixation orientables top de mât

Description	Référence	Poids (kg)
Fixation orientable top de mât Ø76 pour KAA MINI	841-9005	5.70



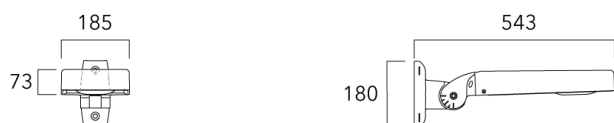
Fixation orientable top de mât Ø60 pour KAA MINI	841-9010	5.30
---	----------	------



KAA MINI<sup>2</sup>

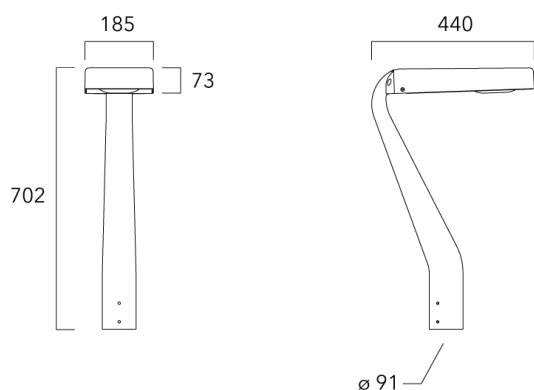
## Fixation orientable murale

Description	Référence	Poids (kg)
Fixation orientable murale ou milieu de mât pour KAA MINI	841-9015	5.50



## Crosse square top de mat

Description	Référence	Poids (kg)
Crosse Square non-orientable top de mât Ø76 pour KAA MINI	841-9055	7.20



## WE-EF Switzerland AG

Himmelrichstrasse 6, 6003 Luzern - Téléphone: +41 22 752 49 94

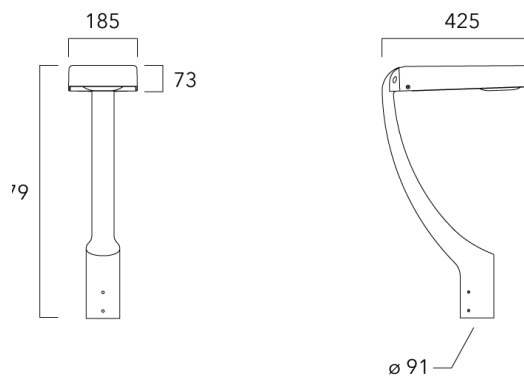
info.switzerland@we-ef.com - [https://we-ef.com/ch\\_fr](https://we-ef.com/ch_fr)

Sous réserve de modifications techniques et d'erreurs. - Généré le 23/11/2024

KAA MINI<sup>2</sup>

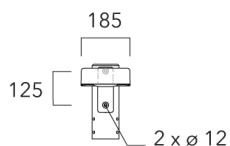
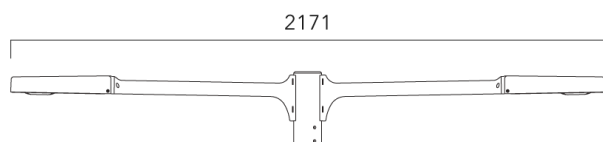
## Crosse curve top de mat

Description	Référence
Crosse Curve non-orientable top de mât Ø76 pour KAA MINI	841-9050



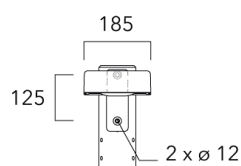
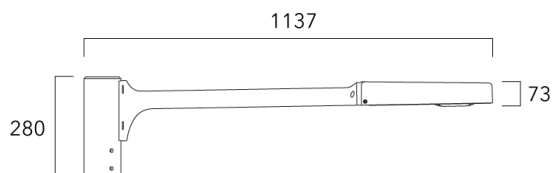
## Crosses non-orientables top de mât

Description	Référence	Poids (kg)
Crosse double non-orientable top de mât Ø76, lg. 663mm pour KAA MINI	841-9090	17.10



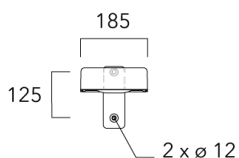
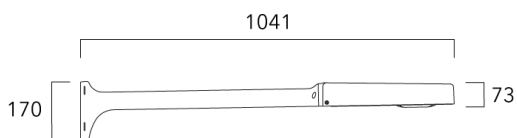
KAA MINI<sup>2</sup>

Description	Référence	Poids (kg)
Crosse double non-orientable top de mât Ø76, lg. 663mm pour KAA MINI	841-9085	9.90



## Fixation non-orientables murales

Description	Référence	Poids (kg)
Crosse simple non-orientable murale ou milieu de mât, lg. 663mm pour KAA MINI	841-9080	7.20



## WE-EF Switzerland AG

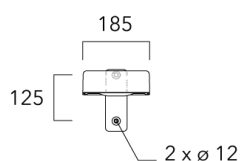
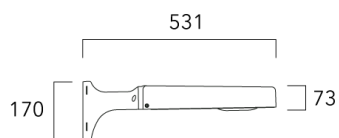
Himmelrichstrasse 6, 6003 Luzern - Téléphone: +41 22 752 49 94

info.switzerland@we-ef.com - [https://we-ef.com/ch\\_fr](https://we-ef.com/ch_fr)

Sous réserve de modifications techniques et d'erreurs. - Généré le 23/11/2024

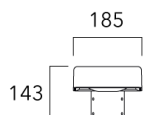
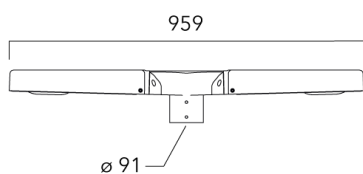
KAA MINI<sup>2</sup>

Description	Référence	Poids (kg)
Crosse simple non-orientable murale ou milieu de mât, lg. 153mm pour KAA MINI	841-9075	5.20



## Fixation non-orientables top de mât

Description	Référence	Poids (kg)
Fixation double non-orientable top de mât Ø76 pour KAA MINI	841-9070	10.20



## WE-EF Switzerland AG

Himmelrichstrasse 6, 6003 Luzern - Téléphone: +41 22 752 49 94

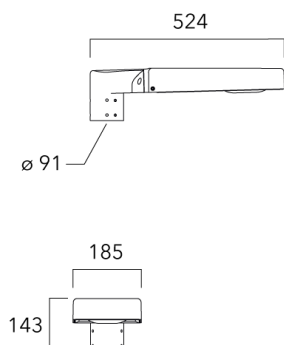
info.switzerland@we-ef.com - [https://we-ef.com/ch\\_fr](https://we-ef.com/ch_fr)

Sous réserve de modifications techniques et d'erreurs. - Généré le 23/11/2024



KAA MINI<sup>2</sup>

Description	Référence	Poids (kg)
Fixation simple non-orientable top de mât Ø76 pour KAA MINI	841-9065	5.40




---

**Crosse non-orientable murale**

Description	Référence	Poids (kg)
Fixation déportée latérale fixe Ø60/Ø42 pour KAA MINI	841-9095	5.20



**8012-3002-1010**

**KAA MINI<sup>2</sup>**

**we-ef**

## **Accessoires Optiques**

### **Coupe-flux arrière**

Description	Référence	Poids (kg)
Coupe flux arrière pour lanterne KAA MINI avec optique STREET	841-9060	0.027

**WE-EF Switzerland AG**

Himmelrichstrasse 6, 6003 Luzern - Téléphone: +41 22 752 49 94

info.switzerland@we-ef.com - [https://we-ef.com/ch\\_fr](https://we-ef.com/ch_fr)

Sous réserve de modifications techniques et d'erreurs. - Généré le 23/11/2024