

LINEO

**Description**

IP66, Classe I (classe II sur demande), IK08. Luminaire en aluminium injecté sous pression, traitement anticorrosion avant peinture poudre polyester. Dissipateur intégré. Système d'ouverture facile type charnière. Visserie imperdable inox avec traitement anti couple galvanique Delta Seal®. Dissipateur intégré.

Module LED Zhaga.

Driver Zhaga DALI intégré.

Connecteur Zhaga Book 18 en option. Positionnement du connecteur Zhaga Book 18 possible sur le haut et le bas du luminaire. Nous consulter.

Avec l'option Zhaga le flux lumineux maximum autorisé pour les luminaires en 2700K est de 7000 lm.

Avec l'option Zhaga le flux lumineux maximum autorisé pour les luminaires de 3000K est de 8000 lm.

Températures de couleurs : 2700K, 3000K en IRC80 (2200K en IRC65 et 4000K en IRC80 sur demande).

Optique cluster résistant aux UV, pas d'effet jaunissant.

Optique à déterminer à la commande : STREET, ASYMETRIC, WALK, PARK.

Éclairage de routes et éclairage urbain. ULR = 0%. Code de flux CIE n°3. Ce luminaire respecte l'Arrêté TREP 1831126A.

NORME

Produit conforme à la norme européenne EN60598.

Poids	7.00 kg
Types photométries	Asymétrique
Type de Lampes	LED-FF-11W - 3000K
IRC	70
Alimentation électrique	DALI
LEDs	1
Rated input power	14 W

Rated lumens (lm)

LED Lumen	1872
Total Lumen	1872
Ta	25

Flux lumineux nominal (lm)

LED Lumen	2000
Total Lumen	2000
Tc	25

WE-EF LUMIERE

ZAC de Chesnes Nord, 6 Rue de Brisson, CS80330, 38290 Satolas et Bonce - Téléphone: +33 4 74 99 14 44

info.france@we-ef.com - <https://we-ef.com/fr>

Sous réserve de modifications techniques et d'erreurs. - Généré le 05/12/2025

LINEO

MAINTENANCE

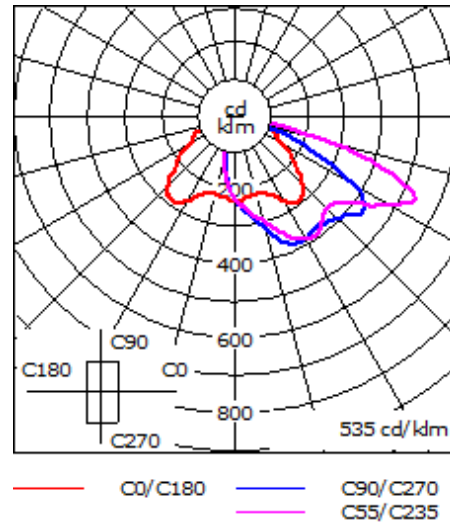
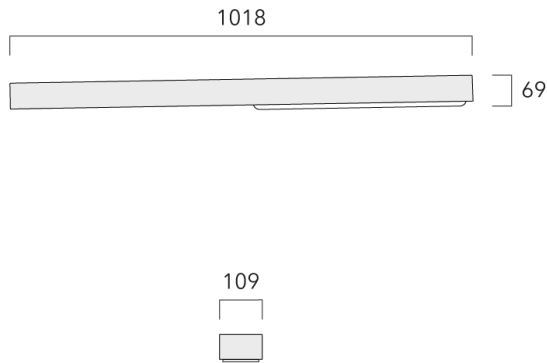
Système d'ouverture facile type charnière. Modules LED remplaçables

GARANTIE

Garantie 5ans : sur module LED et driver (voir les conditions WE-EF).

Garantie 5+2ans : valable en France si le système «Astro-Dim» est programmé sur nos lanternes et/ou bornes en usine avec un abaissement du courant à 40% de la valeur nominale pendant au moins la moitié du temps de fonctionnement. (voir les conditions WE-EF).

LINEO



Spécifications

Description du matériel

Corps	Aluminium injecté sous pression
Lentille	IRC70. Circuit simple ou combiné, sens du flux lumineux à déterminer (faisceau vers l'avant ou vers l'arrière).
Couleurs	tous les RAL disponibles
Visserie	Visserie imperdable inox avec traitement anti couple galvanique Delta Seal®.
IP	IP66
IK	IK08
Protection contre la corrosion	Traitement anticorrosion avant peinture poudre polyester
Surface exposée au vent	0,10 m ²

Description électrique

Alimentation électrique	Pilotage à déterminer à la commande : CLO (constant light output), AstroDIM, MainsDIM, StepDIM.
Driver	DALI
Power factor	> 0.9
Protection contre les surtensions	10 kV

WE-EF LUMIERE

ZAC de Chesnes Nord, 6 Rue de Brisson, CS80330, 38290 Satolas et Bonce - Téléphone: +33 4 74 99 14 44

info.france@we-ef.com - <https://we-ef.com/fr>

Sous réserve de modifications techniques et d'erreurs. - Généré le 05/12/2025

Informations complémentaires

Durée de vie	Ta=30°
	L80 B10 > 100 000 heures

Accessoires Optiques**Coupe-flux arrière**

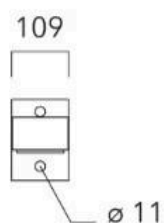
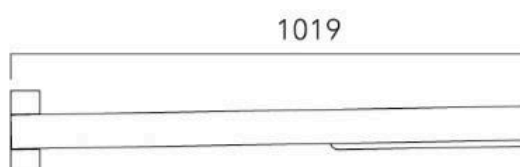
Description	Code produit
Coupe flux arrière pour optique 4 LED dédié	831-9160

LINEO

Accessoires d'installation

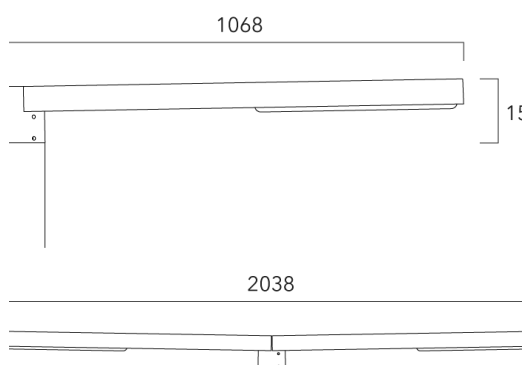
Crosse non-orientable murale

Description	Code produit
Crosse simple LINEO lanterne pour milieu de mât	831-9060



Fixation non-orientables top de mât

Description	Code produit
Fixation simple top de mât fixe Ø76 pour LINEO lanterne	831-9055



WE-EF LUMIERE

ZAC de Chesnes Nord, 6 Rue de Brisson, CS80330, 38290 Satolas et Bonce - Téléphone: +33 4 74 99 14 44

info.france@we-ef.com - <https://we-ef.com/fr>

Sous réserve de modifications techniques et d'erreurs. - Généré le 05/12/2025

LINEO

Fixation double non-orientable

Description	Code produit
Fixation double top de mât fixe Ø76 pour LINEO lanterne	831-9070
