



### Beschreibung

Projektor [GP] zur Projektion von Gobos auf Flächen. Sphärisches und asphärisches, zweifaches Plankonvexlinsensystem aus Glas zur Erzeugung eines parallelen Lichtbündels. Gobo Motive auf Anfrage, Gobo muss separat bestellt werden.

IP66, SKIII. IK07. Korrosionsbeständiger Aluminiumguss. PCS beschichtete Edelstahlschrauben. 5CE Korrosionsschutz. CCG® Silikondichtung. Sicherheitsglas. Elektronisches Betriebsgerät in externer vorverdrahteter Gerätebox (Konstantstrom). Gerätebox separat zu bestellen. Ein eingebauter Flanschstecker M8 x 1,5. Anschlussleitung 3 m. CAD-optimierte Technik zur Lichtlenkung und Entblendung. Eingebaute LED Platine.

Gobo Außendurchmesser 37,5 mm, max. bedruckbare Fläche D = 28 mm.

Gewicht	0.85 kg
Lichtverteilung	symmetrisch Gobo-Projector [GP] - min. Öffnungswinkel
Lichtquelle	LED-1/6W / 500 mA - 2700 K
CRI	80
Netz	EVG
LEDs	1
Bemessungsleistung	7.5 W

### Bemessungslichtstrom (lm)

LED Lumen	286.9
Total Lumen	286.9
Ta	25

### Nominal Lichtstrom (lm)

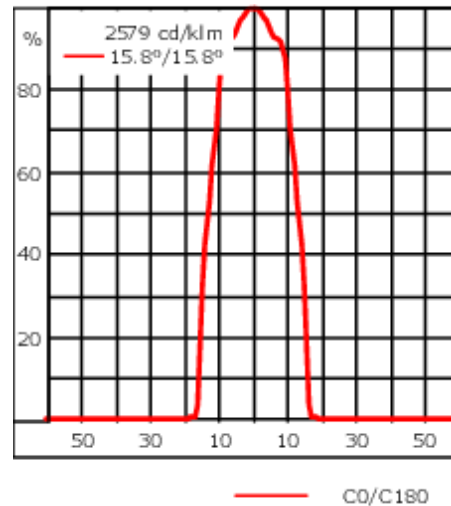
LED Lumen	670
Total Lumen	670
Tc	25

### WE-EF Switzerland AG

Himmelrichstrasse 6, 6003 Luzern - Tel: +41 41 210 49 95

info.switzerland@we-ef.com - [https://we-ef.com/ch\\_de](https://we-ef.com/ch_de)

Technische Änderungen und Irrtümer vorbehalten. - Erstellt am 23.11.2024



## Spezifikationen

### Materialbeschreibung

Gehäuse	Korrosionsbeständiger Aluminiumguss
Abdeckung	Sicherheitsglas
Farben	<div style="display: flex; flex-direction: column; gap: 5px;"> <div><span style="display: inline-block; width: 15px; height: 15px; background-color: black; margin-right: 5px;"></span> RAL9004 Signalschwarz</div> <div><span style="display: inline-block; width: 15px; height: 15px; background-color: gray; margin-right: 5px;"></span> RAL9007 Graualuminium</div> <div><span style="display: inline-block; width: 15px; height: 15px; background-color: darkgray; margin-right: 5px;"></span> RAL7016 Anthrazitgrau</div> <div><span style="display: inline-block; width: 15px; height: 15px; background-color: lightgray; margin-right: 5px;"></span> RAL9016 Verkehrsweiß</div> </div>
Dichtung	CCG® Silikondichtung
Schrauben	PCS Polymer Coated Stainless Steel Hardware
Schutzart	IP66
Schlagfestigkeit	IK07
Korrosionsbeständigkeit	5CE
Windangriffsfläche	0.11 ft <sup>2</sup>

### Elektrische Beschreibung

Netz	220-240V / 50-60 Hz
Netzgerät / Vorschaltgerät	DALI
Leistungsfaktor	> 0.9

#### WE-EF Switzerland AG

**139-2749\_min**

**FLC201 LED [GP]**

**we-ef**

### **Weitere Informationen**

---

Lebensdauer Ta=25° L90B10 > 90000h

Energieeffizienzklasse D-E (Lichtquelle)

---

**WE-EF Switzerland AG**

Himmelrichstrasse 6, 6003 Luzern - Tel: +41 41 210 49 95

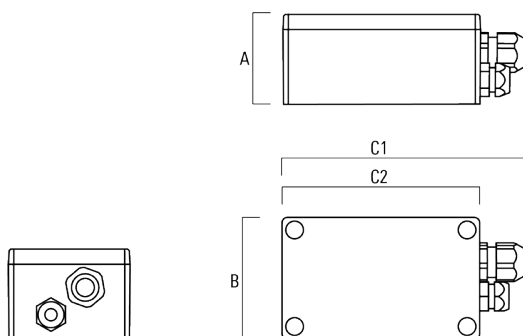
info.switzerland@we-ef.com - [https://we-ef.com/ch\\_de](https://we-ef.com/ch_de)

Technische Änderungen und Irrtümer vorbehalten. - Erstellt am 23.11.2024

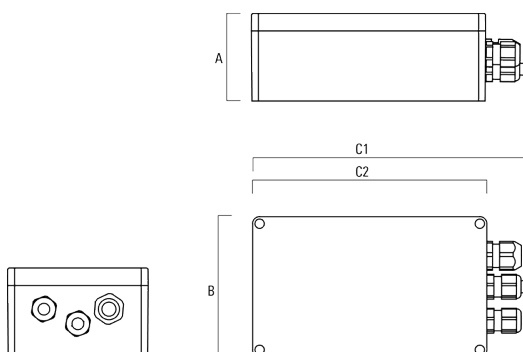
## Elektrisches Zubehör

## Gerätebox

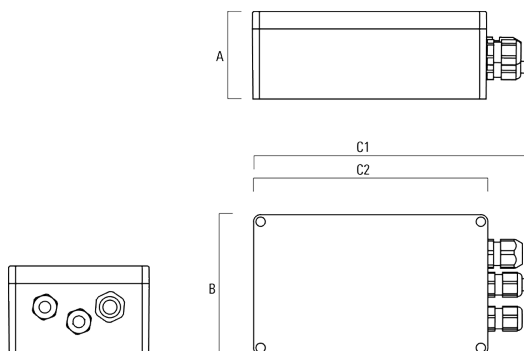
Beschreibung	Artikelnummer	A	B	C1	C2	Gewicht (kg)
GB200 R130x80 Gerätebox (klein) DALI	139-2555	50	80	159	130	0.30



GB200 R200x120 Gerätebox (mittel) DALI	139-2622	75	120	229	200	
---	----------	----	-----	-----	-----	--



Beschreibung	Artikelnummer	A	B	C1	C2	Gewicht (kg)
GB200 R230x140 Gerätebox (groß) SP10 DALI	139-2621	95	140	259	230	



**Montagezubehör****Verteilerbox**

Beschreibung	Artikelnummer	A	B	C1	C2
JB200 R82 Verteilerbox	139-2590	55	82	140	80



**139-2749\_min**

**FLC201 LED [GP]**

**we-ef**

## **Optisches Zubehör**

### **Gobo Kasette**

Beschreibung	Artikelnummer
Gobo Kasette für FLC201 [GP]	139-2859

**WE-EF Switzerland AG**

Himmelrichstrasse 6, 6003 Luzern - Tel: +41 41 210 49 95

info.switzerland@we-ef.com - [https://we-ef.com/ch\\_de](https://we-ef.com/ch_de)

Technische Änderungen und Irrtümer vorbehalten. - Erstellt am 23.11.2024