



Description

Projecteur changement de couleurs LED à GOBO. Projection d'image (GOBO en verre) ou de forme (GOBO métal).

IP66. Classe III. IK07. Corps en fonte d'aluminium. Visserie inox avec traitement PCS.

Protection contre la corrosion 5CE. Joint silicone. Verre de sécurité. Circuit LED installé en usine. (Dé)montage facile sans dérégler le train optique. Une entrée de câble (seconde entrée en option, sur demande). Driver électronique séparé thermiquement, protection surtension 6/6kV intégrée.

Motif GOBO (verre ou métal) à commander séparément.

Diamètre extérieur Gobo : 37.5mm

Zone imprimable : 28mm

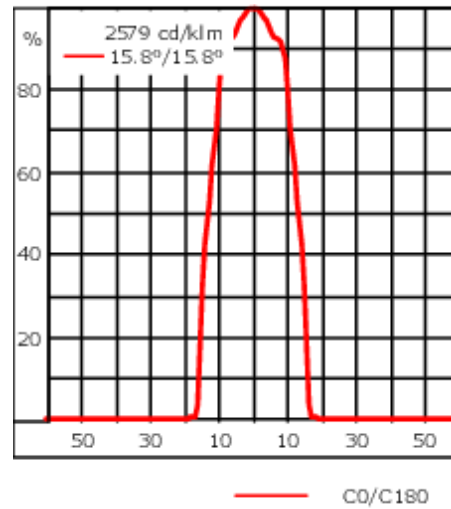
Poids	0.85 kg
Distribution de la lumière	symmetric Gobo-Projector [GP] - min aperture angle
Source lumineuse	LED-1/6W / 500 mA - 2700 K
IRC	80
Alimentation électrique	ballast électronique
LEDs	1
Rated input power	7.5 W

Rated lumens (lm)

LED Lumen	286.9
Total Lumen	286.9
Ta	25

Flux lumineux nominal (lm)

LED Lumen	670
Total Lumen	670
Tc	25



Spécifications

Description du matériel

Corps	Corps en fonte d'aluminium
Lentille	Verre de sécurité
Couleurs	<div style="display: flex; align-items: center;"> <div style="width: 20px; height: 15px; background-color: black; margin-right: 5px;"></div> RAL9004 Noir de sécurité </div> <div style="display: flex; align-items: center;"> <div style="width: 20px; height: 15px; background-color: gray; margin-right: 5px;"></div> RAL9007 Aluminium gris </div> <div style="display: flex; align-items: center;"> <div style="width: 20px; height: 15px; background-color: darkgray; margin-right: 5px;"></div> RAL7016 Gris anthracite </div> <div style="display: flex; align-items: center;"> <div style="width: 20px; height: 15px; background-color: lightgray; margin-right: 5px;"></div> RAL9016 Blanc signalisation </div>
Joint	CCG® Joint silicone
Visserie	PCS Polymer Coated Stainless Steel Hardware
IP	IP66
IK	IK07
Protection contre la corrosion	5CE
Surface exposée au vent	0.11 ft ²

Description électrique

Alimentation électrique	220-240V / 50-60 Hz
Driver	DALI
Power factor	> 0.9

WE-EF Switzerland AG

Himmelrichstrasse 6, 6003 Luzern - Téléphone: +41 22 752 49 94

info.switzerland@we-ef.com - https://we-ef.com/ch_fr

Sous réserve de modifications techniques et d'erreurs. - Généré le 23/11/2024

139-2749_min

FLC201 LED [GP]

we-ef

Informations complémentaires

Durée de vie Ta=25° L90B10 > 90000h

Classe d'efficacité
énergétique D-E

WE-EF Switzerland AG

Himmelrichstrasse 6, 6003 Luzern - Téléphone: +41 22 752 49 94

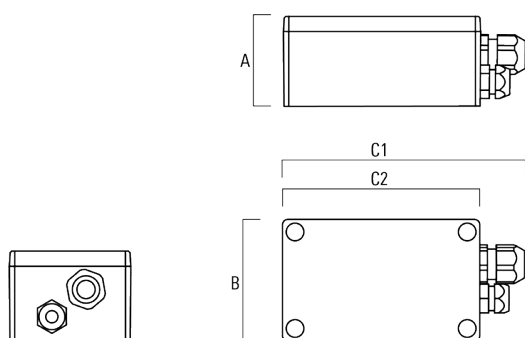
info.switzerland@we-ef.com - https://we-ef.com/ch_fr

Sous réserve de modifications techniques et d'erreurs. - Généré le 23/11/2024

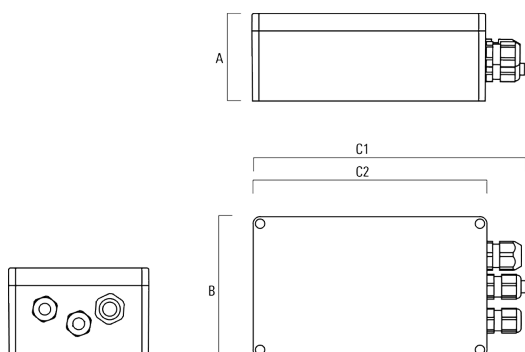
Accessoires Électriques

Gear box

Description	Référence	A	B	C1	C2	Poids (kg)
GB200 R130x80 gear box (small) DALI	139-2555	50	80	159	130	0.30

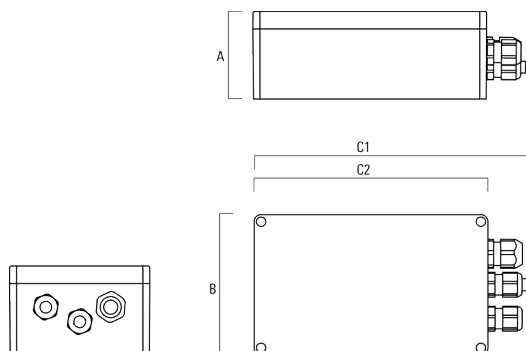


GB200 R200x120 gear box (medium) DALI	139-2622	75	120	229	200	
--	----------	----	-----	-----	-----	--



FLC201 LED [GP]

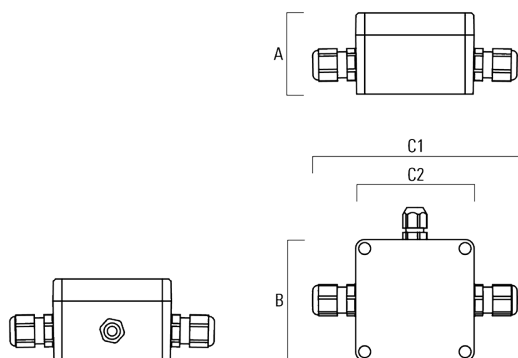
Description	Référence	A	B	C1	C2	Poids (kg)
GB200 R230x140 gear box (large) SP10 DALI	139-2621	95	140	259	230	



Accessoires d'installation

Boîte de dérivation

Description	Référence	A	B	C1	C2
JB200 R82 Junction box	139-2590	55	82	140	80



139-2749_min

FLC201 LED [GP]

we-ef

Accessoires Optiques

Gobo cartridge

Description	Référence
Cartouche gobo pour FLC201 [GP]	139-2859

WE-EF Switzerland AG

Himmelrichstrasse 6, 6003 Luzern - Téléphone: +41 22 752 49 94

info.switzerland@we-ef.com - https://we-ef.com/ch_fr

Sous réserve de modifications techniques et d'erreurs. - Généré le 23/11/2024