



Beschreibung

Projektor [GP] zur Projektion von Gobos auf Flächen. Sphärisches und asphärisches, zweifaches Plankonvexlinsensystem aus Glas zur Erzeugung eines parallelen Lichtbündels. Gobo Motive auf Anfrage, Gobo muss separat bestellt werden.

IP66, SKIII. IK07. Korrosionsbeständiger Aluminiumguss. PCS beschichtete Edelstahlschrauben. 5CE Korrosionsschutz. CCG® Silikondichtung. Sicherheitsglas. Elektronisches Betriebsgerät in externer vorverdrahteter Gerätebox (Konstantstrom). Gerätebox separat zu bestellen. Ein eingebauter Flanschstecker M8 x 1,5. Anschlussleitung 3 m. CAD-optimierte Technik zur Lichtlenkung und Entblendung. Eingebaute LED Platine.

Gobo Außendurchmesser 37,5 mm, max. bedruckbare Fläche D = 28 mm.

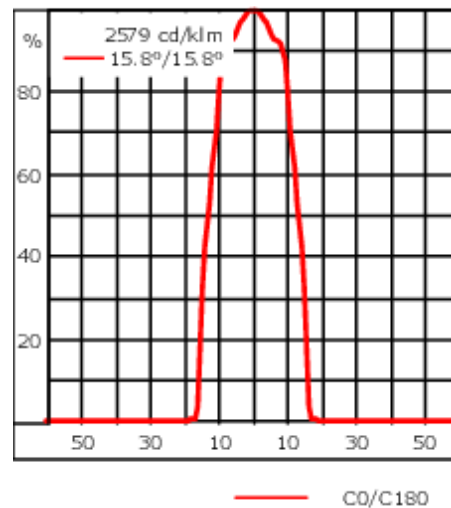
Gewicht	0.85 kg
Lichtverteilung	symmetrisch Gobo-Projector [GP] - min. Öffnungswinkel
Lichtquelle	LED-1/6W / 500 mA - 4000 K
CRI	80
Netz	EVG
LEDs	1
Bemessungsleistung	7.5 W

Bemessungslichtstrom (lm)

LED Lumen	308.3
Total Lumen	308.3
Ta	25

Nominal Lichtstrom (lm)

LED Lumen	720
Total Lumen	720
Tc	25



Spezifikationen

Materialbeschreibung

Gehäuse	Korrosionsbeständiger Aluminiumguss
Abdeckung	Sicherheitsglas
Farben	<div style="display: flex; flex-direction: column; gap: 5px;"> <div style="display: flex; align-items: center;"> <div style="width: 20px; height: 15px; background-color: black; margin-right: 5px;"></div> RAL9004 Signalschwarz </div> <div style="display: flex; align-items: center;"> <div style="width: 20px; height: 15px; background-color: gray; margin-right: 5px;"></div> RAL9007 Graualuminium </div> <div style="display: flex; align-items: center;"> <div style="width: 20px; height: 15px; background-color: darkgray; margin-right: 5px;"></div> RAL7016 Anthrazitgrau </div> <div style="display: flex; align-items: center;"> <div style="width: 20px; height: 15px; background-color: lightgray; margin-right: 5px;"></div> RAL9016 Verkehrsweiß </div> </div>
Dichtung	CCG® Silikondichtung
Schrauben	PCS Polymer Coated Stainless Steel Hardware
Schutzart	IP66
Schlagfestigkeit	IK07
Korrosionsbeständigkeit	5CE
Windangriffsfläche	0.11 ft ²

Elektrische Beschreibung

Netz	220-240V / 50-60 Hz
Netzgerät / Vorschaltgerät	DALI
Leistungsfaktor	> 0.9

WE-EF Switzerland AG

Himmelrichstrasse 6, 6003 Luzern - Tel: +41 41 210 49 95

info.switzerland@we-ef.com - https://we-ef.com/ch_de

Technische Änderungen und Irrtümer vorbehalten. - Erstellt am 23.10.2024

139-2751_min

FLC201 LED [GP]

we-ef

Weitere Informationen

Lebensdauer Ta=25° L90B10 > 90000h

Energieeffizienzklasse D-E (Lichtquelle)

WE-EF Switzerland AG

Himmelrichstrasse 6, 6003 Luzern - Tel: +41 41 210 49 95

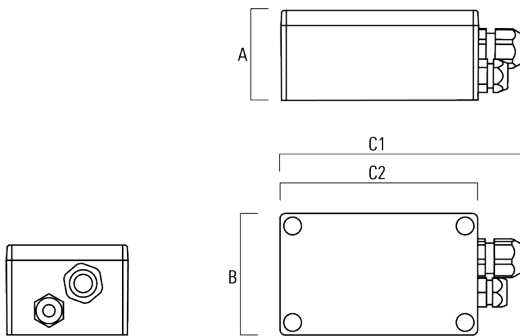
info.switzerland@we-ef.com - https://we-ef.com/ch_de

Technische Änderungen und Irrtümer vorbehalten. - Erstellt am 23.10.2024

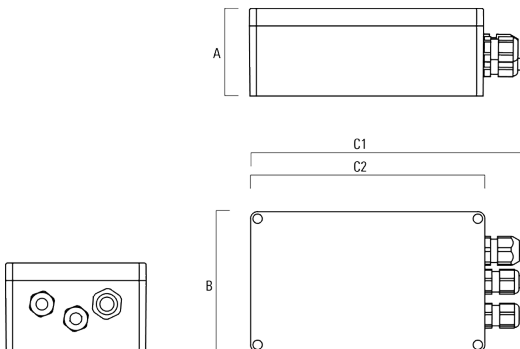
Elektrisches Zubehör

Gerätebox

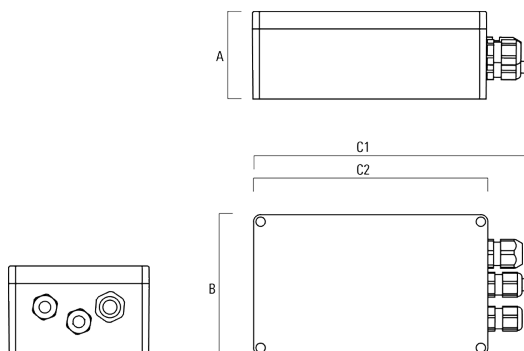
Beschreibung	Artikelnummer	A	B	C1	C2	Gewicht (kg)
GB200 R130x80 Gerätebox (klein) DALI	139-2555	50	80	159	130	0.30



GB200 R200x120 Gerätebox (mittel) DALI	139-2622	75	120	229	200
---	----------	----	-----	-----	-----



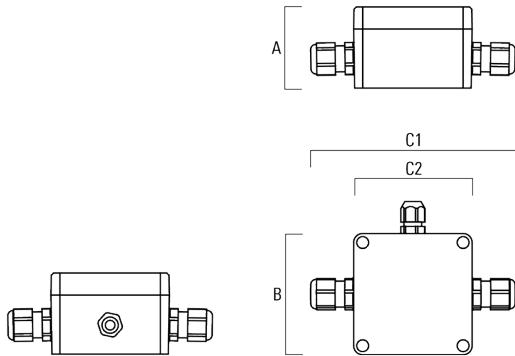
Beschreibung	Artikelnummer	A	B	C1	C2	Gewicht (kg)
GB200 R230x140 Gerätebox (groß) SP10 DALI	139-2621	95	140	259	230	



Montagezubehör

Verteilerbox

Beschreibung	Artikelnummer	A	B	C1	C2
JB200 R82 Verteilerbox	139-2590	55	82	140	80



139-2751_min

FLC201 LED [GP]

we-ef

Optisches Zubehör

Gobo Kasette

Beschreibung	Artikelnummer
Gobo Kasette für FLC201 [GP]	139-2859

WE-EF Switzerland AG

Himmelrichstrasse 6, 6003 Luzern - Tel: +41 41 210 49 95

info.switzerland@we-ef.com - https://we-ef.com/ch_de

Technische Änderungen und Irrtümer vorbehalten. - Erstellt am 23.10.2024

139-2751_min

FLC201 LED [GP]

WE-EF Switzerland AG

Himmelrichstrasse 6, 6003 Luzern

Tel: +41 41 210 49 95

info.switzerland@we-ef.com

https://we-ef.com/ch_de

Technische Änderungen und Irrtümer vorbehalten.

Erstellt am 23.10.2024