



Description

IP66, Classe I. IK08. Profil aluminium anodisé incolore. PMMA clair. Joint silicone. Fixation sur deux équerres en aluminium anodisé. Visserie inox avec traitement anti couple galvanique Delta Seal®. Visière en option en aluminium brut, RAL à déterminer à la commande.

Optique : 50x15°, 2x30°.

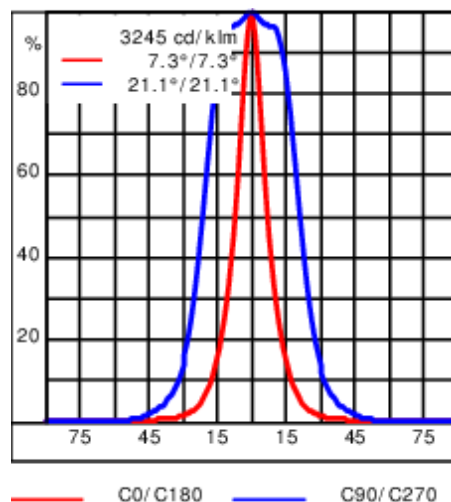
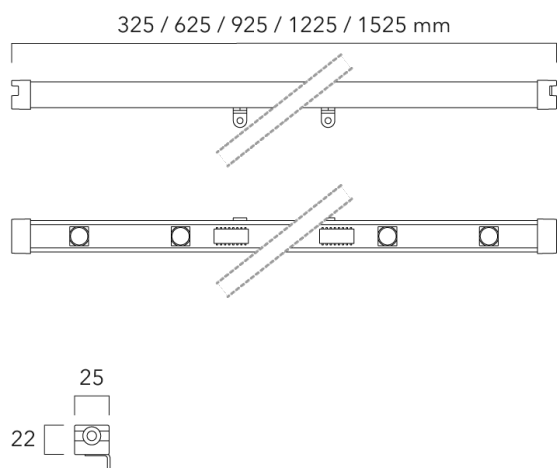
Mini réglette à LED monochrome pour l'éclairage extérieur. NE PAS ENCASTRER.

Poids	1.15 kg
Types photométries	symmetric linear, asymmetric beam [50x15°]
Type de Lampes	LED-FX-20/15W / 24V - 2700K
IRC	70
Alimentation électrique	Fixe
LEDs	20
Rated input power	15 W
Flux lumineux nominal (lm)	
LED Lumen	57.5
Total Lumen	1150
Tj	85
Rated lumens (lm)	
LED Lumen	47.2
Total Lumen	943
Ta	25

WE-EF LUMIERE

ZAC de Chesnes Nord, 6 Rue de Brisson, CS80330, 38290 Satolas et Bonce - Téléphone: +33 4 74 99 14 44
info.france@we-ef.com - <https://we-ef.com/fr>

Sous réserve de modifications techniques et d'erreurs. - Généré le 15/08/2025



Spécifications

Description du matériel

Corps	Profil aluminium anodisé incolore. PMMA clair.
Lentille	IRC70. LED de puissance monochrome.
Couleurs	tous les RAL disponibles
Joint	Joint silicone
Visserie	Visserie imperdable inox avec traitement anti couple galvanique Delta Seal®.
IP	IP66
IK	IK08
Protection contre la corrosion	Enrobage en résine semi-rigide polyuréthane qui absorbe les dilatations thermiques, diélectrique, étanche, sans solvant et sans halogène.

Description électrique

Alimentation électrique	Alimentation 24V DC + parasurtenseur 10 kA / 5 kA
Driver	Fixe ou pilotable
Power factor	> 0.9
Protection contre les surtensions	10 kV / 5kA

Informations complémentaires

Durée de vie	Ta=30° L80 B10 > 60 000 heures
Garantie	Garantie 5ans : sur module LED et driver (voir les conditions FLUX).

WE-EF LUMIERE

ZAC de Chesnes Nord, 6 Rue de Brisson, CS80330, 38290 Satolas et Bonce - Téléphone: +33 4 74 99 14 44

info.france@we-ef.com - <https://we-ef.com/fr>

Sous réserve de modifications techniques et d'erreurs. - Généré le 15/08/2025

Accessoires d'installation**Visière X-LINE**

Description	Code produit	Informations complémentaires	Poids (kg)
Visière X-LINE NANO L. 325 mm.	891-0400	Visière X-LINE NANO L. 325 mm. En aluminium brut. Peinture sur demande.	0.25
Visière X-LINE NANO L. 625 mm.	891-0405		0.47
Visière X-LINE NANO L. 925 mm.	891-0410	Visière X-LINE NANO L. 925 mm. En aluminium brut. Peinture sur demande.	0.70
Visière X-LINE NANO L. 1225 mm.	891-0415	Visière X-LINE NANO L. 1225 mm. En aluminium brut. Peinture sur demande.	0.90
Visière X-LINE NANO L. 1525 mm.	891-0420	Visière X-LINE NANO L. 1525 mm. En aluminium brut. Peinture sur demande.	1.15