



Beschreibung

IP67*, SKI. SKII auf Anfrage. IK10+. Nicht rostender Edelstahl, PCS beschichtete Edelstahlschrauben. Silikondichtung. Sicherheitsglas. Maximale statische Last 5000 kg. Die Leuchten sind übergeh- und mit geringer Geschwindigkeit überrollbar. Vergossene und angeschlossene 1,5 m lange Anschlussleitung mit Knickschutz, PVC frei. Eingebaute elektronische Betriebsgeräte, thermisch getrennt. Ein- und Ausbau des Gerätechassis ohne Werkzeug. CAD-optimierte OLC® One LED Concept Technik zur Lichtlenkung und Entblendung. Eingebaute LED Platine. Gimbal 360° dreh- und 30° schwenkbar.

Für die Montage wird ein Einbautopf benötigt, der separat bestellt werden muss.

Die Leuchte ist nicht für den dauerhaften Unterwasserbetrieb geeignet und muss bei Überflutung abgeschaltet werden.

Ausführung mit rutschhemmender Keramikbeschichtung ASC nach DIN 51130 (Trittbewertungsgruppe 10) auf Anfrage erhältlich.

* Zusätzlich geprüft mit IP66, IP67, IP68 0,1 bar 3h, bis zu 1 m Tiefe nach DIN EN 60598 und IP69K/80° nach DIN EN 60529.

| | |
|--------------------|-------------------------------|
| Gewicht | 10.60 kg |
| Lichtverteilung | asymmetrisch, wallgrazer [A6] |
| Lichtquelle | LED-24/24W / 350 mA - 2700 K |
| CRI | 80 |
| Netz | EVG |
| LEDs | 24 |
| Bemessungsleistung | 26.5 W |

Nominal Lichtstrom (lm)

| | |
|-------------|------|
| LED Lumen | 145 |
| Total Lumen | 3480 |
| Tj | 85 |

Bemessungslichtstrom (lm)

| | |
|-------------|--------|
| LED Lumen | 108.9 |
| Total Lumen | 2613.4 |
| Ta | 25 |

WE-EF LEUCHTEN GmbH

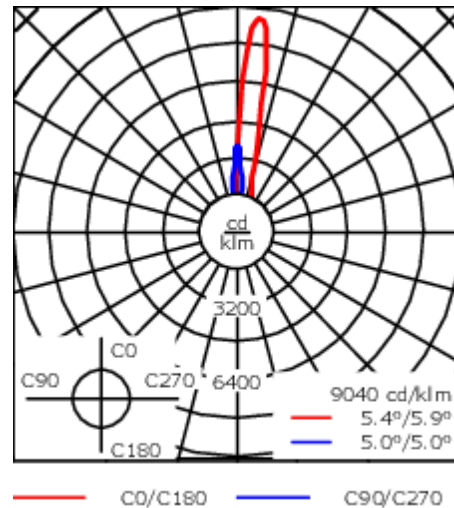
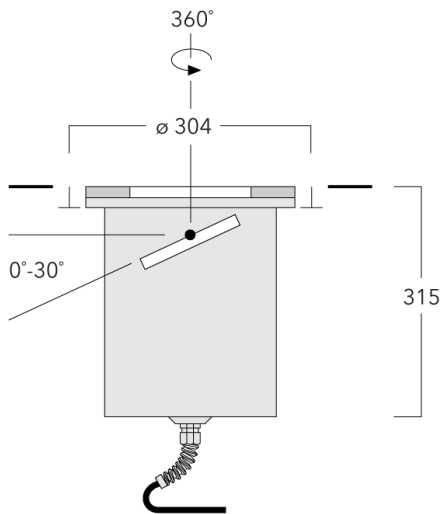
Töpinger Straße 16, 29646 Bispingen, Germany - Tel: +49 5194 909-0
info.germany@we-ef.com - <https://we-ef.com/de>

Technische Änderungen und Irrtümer vorbehalten. - Erstellt am 23.11.2024

185-3757

ETC140-GB LED

we-ef



Spezifikationen

Materialbeschreibung

| | |
|-------------------------|---|
| Gehäuse | Nicht rostender Edelstahl |
| Abdeckung | Sicherheitsglasscheibe; max. statische Last 5000 kg |
| Farben |  Edelstahl |
| Dichtung | Silikondichtung |
| Schrauben | PCS beschichtete Edelstahlschrauben |
| Schutzart | IP67 |
| Schlagfestigkeit | IK10+ |
| Korrosionsbeständigkeit | 5CE |

Elektrische Beschreibung

| | |
|----------------------------|----------------------------------|
| Netz | 220-240V / 50-60 Hz |
| Netzgerät / Vorschaltgerät | Integral EC electronic converter |
| Überspannungsschutz | 6/6 kV |

Weitere Informationen

| | |
|------------------------|----------------------------------|
| Lebensdauer | $T_a=25^{\circ}$ L90B10 > 90000h |
| Energieeffizienzklasse | C-D (Lichtquelle) |

WE-EF LEUCHTEN GmbH

Töpinger Straße 16, 29646 Bispingen, Germany - Tel: +49 5194 909-0
info.germany@we-ef.com - <https://we-ef.com/de>

Technische Änderungen und Irrtümer vorbehalten. - Erstellt am 23.11.2024

185-3757

ETC140-GB LED

we-ef

Montagezubehör

Bodeneinbautopf

| Beschreibung | Artikelnummer | D1 | D2 | H1 | Gewicht (kg) | D | H |
|------------------------|---------------|-----|-----|-----|--------------|---------|-----|
| Einbautopf, Kunststoff | 185-0323 | 300 | 325 | 420 | 2.50 | 300/325 | 420 |



Montageabdeckung

| Beschreibung | Artikelnummer | C1 |
|---------------------|---------------|-----|
| Montageabdeckung BE | 185-0326 | 300 |



WE-EF LEUCHTEN GmbH

Töpinger Straße 16, 29646 Bispingen, Germany - Tel: +49 5194 909-0

info.germany@we-ef.com - <https://we-ef.com/de>

Technische Änderungen und Irrtümer vorbehalten. - Erstellt am 23.11.2024

185-3757

ETC140-GB LED

we-ef

Elektrisches Zubehör

Verbindungs-muffe

| Beschreibung | Artikelnummer | C1 | M1 | M2 |
|--------------------------|---------------|-----|------|-----------|
| Verbindungs-muffe SJB130 | 185-1624 | 146 | Ø 10 | Ø 12 - 19 |



185-3757

ETC140-GB LED

we-ef

Optisches Zubehör

Streulinse bandförmig

| Beschreibung | Artikelnummer | C1 |
|------------------------------|---------------|-----|
| Streulinse IO-180 bandförmig | 185-2719 | 149 |



C1

Streulinse allseitig

| Beschreibung | Artikelnummer | C1 |
|-----------------------------|---------------|-----|
| Streulinse IO-360 allseitig | 185-2867 | 149 |



C1

WE-EF LEUCHTEN GmbH

Töpinger Straße 16, 29646 Bispingen, Germany - Tel: +49 5194 909-0

info.germany@we-ef.com - <https://we-ef.com/de>

Technische Änderungen und Irrtümer vorbehalten. - Erstellt am 23.11.2024

185-3757

ETC140-GB LED

we-ef

Wabenblende

| Beschreibung | Artikelnummer | C1 |
|--------------|---------------|-----|
| Wabenblende | 185-2871 | 149 |



WE-EF LEUCHTEN GmbH

Töpinger Straße 16, 29646 Bispingen, Germany - Tel: +49 5194 909-0
info.germany@we-ef.com - <https://we-ef.com/de>

Technische Änderungen und Irrtümer vorbehalten. - Erstellt am 23.11.2024