



### Beschreibung

IP66. IK08. Korrosionsbeständiger Aluminiumguss. PCS beschichtete Edelstahlschrauben. 5CE Korrosionsschutz. CCG® Silikondichtung. Sicherheitsglas. Eingebaute elektronische Betriebsgeräte. CAD-optimierte Technik zur Lichtlenkung und Entblendung. Eingebaute LED Platine. Die Leuchte wird anschlussfertig geliefert und muss zur Installation nicht geöffnet werden. Inklusive 1,5 m flexibler Anschlussleitung, PVC frei. Gelenk 340° drehbar, nach vorne 73° und nach hinten 90° neigbar.

Netzspannungsversionen, ON-OFF Schutzklasse I. 1-10 V analoges Dimmen oder DALI-Schnittstelle auf Anfrage erhältlich, siehe Zubehör.

Optisches Zubehör muss werkseitig eingebaut werden, bei der Bestellung angegeben werden.

|                                  |                                   |
|----------------------------------|-----------------------------------|
| Gewicht                          | 1.60 kg                           |
| Lichtverteilung                  | symmetrisch<br>breitstrahlend [B] |
| Lichtquelle                      | LED-3/9W / 250 mA -<br>3000 K     |
| CRI                              | 80                                |
| Netz                             | EVG                               |
| LEDs                             | 3                                 |
| Bemessungsleistung               | 11 W                              |
| <b>Nominal Lichtstrom (lm)</b>   |                                   |
| LED Lumen                        | 365                               |
| Total Lumen                      | 1095                              |
| Tj                               | 85                                |
| <b>Bemessungslichtstrom (lm)</b> |                                   |
| LED Lumen                        | 278.6                             |
| Total Lumen                      | 835.8                             |
| Ta                               | 25                                |



## Spezifikationen

### Materialbeschreibung

|                         |   |
|-------------------------|---|
| Gehäuse                 | Korrosionsbeständiger Aluminiumguss   |
| Abdeckung               | Sicherheitsglas   |
| Farben                  | <div style="display: flex; align-items: center;"> <div style="width: 20px; height: 15px; background-color: black; margin-right: 5px;"></div> <div>RAL9004 Signalschwarz</div> </div> <div style="display: flex; align-items: center; margin-top: 5px;"> <div style="width: 20px; height: 15px; background-color: #cccccc; margin-right: 5px;"></div> <div>RAL9006 Weißaluminium</div> </div> <div style="display: flex; align-items: center; margin-top: 5px;"> <div style="width: 20px; height: 15px; background-color: #808080; margin-right: 5px;"></div> <div>RAL9007 Graualuminium</div> </div> <div style="display: flex; align-items: center; margin-top: 5px;"> <div style="width: 20px; height: 15px; background-color: #333333; margin-right: 5px;"></div> <div>RAL7016 Anthrazitgrau</div> </div> <div style="display: flex; align-items: center; margin-top: 5px;"> <div style="width: 20px; height: 15px; background-color: #e0e0e0; margin-right: 5px;"></div> <div>RAL9016 Verkehrsweiß</div> </div> |
| Dichtung                | CCG® Silikondichtung  |
| Schrauben               | PCS beschichtete Edelstahlschrauben   |
| Schutzart               | IP66  |
| Schlagfestigkeit        | IK08  |
| Korrosionsbeständigkeit | 5CE   |
| Windangriffsfläche      | 0.020 m <sup>2</sup>  |

### Elektrische Beschreibung

|                               |   |
|-------------------------------|---|
| Netzgerät /<br>Vorschaltgerät | Eingebaute elektronische Betriebsgeräte |
| Leistungsfaktor               | >0.9                                    |

### Weitere Informationen

|                        |                        |
|------------------------|------------------------|
| Lebensdauer            | Ta=25° L90B10 > 90000h |
| Energieeffizienzklasse | D-E (Lichtquelle)      |

#### WE-EF LEUCHTEN GmbH

Töpinger Straße 16, 29646 Bispingen, Germany - Tel: +49 5194 909-0

info.germany@we-ef.com - <https://we-ef.com/de>

Technische Änderungen und Irrtümer vorbehalten. - Erstellt am 23.11.2024

**145-7604**

**FLC311 - Sockelmontage**

**we-ef**

## **Steuerung**

### **Eco Step Dim® Advanced**

| Beschreibung               | Artikelnummer |
|----------------------------|---------------|
| Eco Step Dim® Advanced LED | 430-0002      |

### **0-10 V, 24VDC low voltage version**

| Beschreibung                      | Artikelnummer |
|-----------------------------------|---------------|
| 24VDC low voltage version, 0-10 V | 0033          |

#### **WE-EF LEUCHTEN GmbH**

Töpinger Straße 16, 29646 Bispingen, Germany - Tel: +49 5194 909-0

info.germany@we-ef.com - <https://we-ef.com/de>

Technische Änderungen und Irrtümer vorbehalten. - Erstellt am 23.11.2024

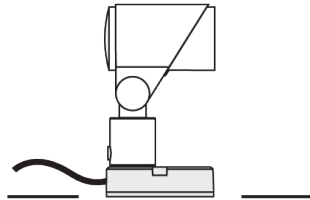
**Montagezubehör**

**Flächen- und Mastbefestigung**

| Beschreibung           | Artikelnummer | A  | B | Gewicht (kg) |
|------------------------|---------------|----|---|--------------|
| Mastbefestigung FLC300 | 145-9536      | 70 |   | 0.20         |



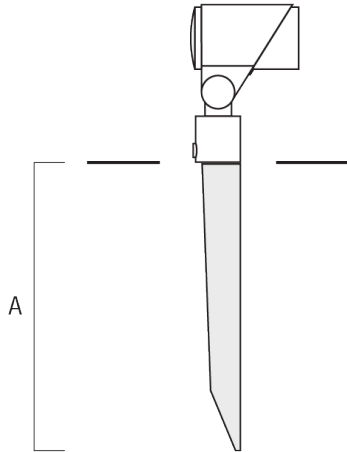
|                          |          |     |    |      |
|--------------------------|----------|-----|----|------|
| Montageplatte für FLC300 | 145-9535 | 100 | 85 | 0.20 |
|--------------------------|----------|-----|----|------|



## FLC311 - Sockelmontage

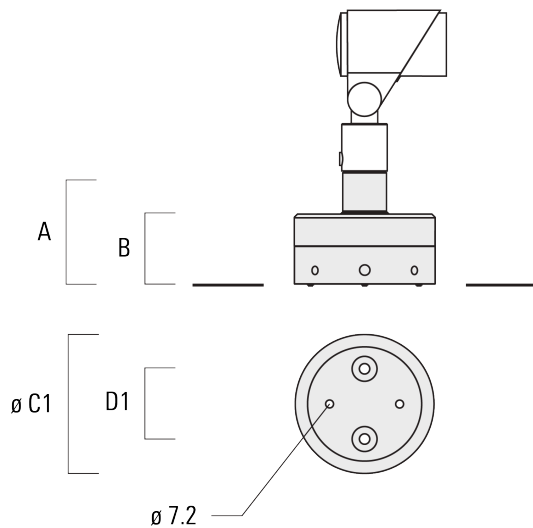
## Erdspieß EF

| Beschreibung            | Artikelnummer | A   | Gewicht (kg) |
|-------------------------|---------------|-----|--------------|
| Erdspieß EF1 für FLC300 | 310-9102      | 270 | 1.20         |



## Wandanschlussdose

| Beschreibung                               | Artikelnummer | A   | B  | C1  | D1 | Gewicht (kg) |
|--|---------------|-----|----|-----|----|--------------|
| Anschlussdose JB1 mit seitlichem Anschluss | 310-9002      | 107 | 67 | 135 | 67 | 1.20         |



## WE-EF LEUCHTEN GmbH

Töpinger Straße 16, 29646 Bispingen, Germany - Tel: +49 5194 909-0

info.germany@we-ef.com - <https://we-ef.com/de>

Technische Änderungen und Irrtümer vorbehalten. - Erstellt am 23.11.2024

## FLC311 - Sockelmontage

| Beschreibung                        | Artikelnummer | A   | B  | C1  | D1 | Gewicht (kg) |
|-------------------------------------|---------------|-----|----|-----|----|--------------|
| Anschlussdose JB1 für Wandanschluss | 310-9025      | 107 | 67 | 135 | 67 | 1.10         |



**Optisches Zubehör**

**Streulinse allseitig**

---

| Beschreibung           | Artikelnummer | C1 |
|------------------------|---------------|----|
| IO-360-FLC311 für [EE] | 145-7786      | 59 |

---



---

|                         |          |    |
|-------------------------|----------|----|
| IO-360-FLC311 für [EES] | 145-7780 | 59 |
|-------------------------|----------|----|

---



**FLC311 - Sockelmontage**

**Streulinse bandförmig**

---

| Beschreibung  | Artikelnummer | C1 |
|---------------|---------------|----|
| IO-180-FLC311 | 145-7781      | 59 |

---



---

**Streulinse, wallwash**

---

| Beschreibung | Artikelnummer | C1 |
|--------------|---------------|----|
| IO-20-FLC311 | 145-7782      | 59 |

---

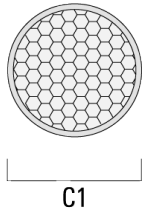




## FLC311 - Sockelmontage

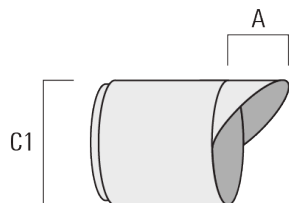
## Wabenblende

| Beschreibung | Artikelnummer | C1 |
|--------------|---------------|----|
| IW-FLC311    | 145-7783      | 59 |



## Seitenblende

| Beschreibung | Artikelnummer | A  | C1 |
|--------------|---------------|----|----|
| ES-FLC311    | 145-7784      | 34 | 85 |



**Abblendtubus**

---

| Beschreibung | Artikelnummer | A  | C1 |
|--------------|---------------|----|----|
| ET-FLC311    | 145-7785      | 34 | 85 |

---

