



Description

IP66. IK08. Corps en fonte d'aluminium. Visserie inox avec traitement PCS. Protection contre la corrosion 5CE. Joint silicone CCG®. Verre de sécurité. Le luminaire est scellé en usine et il n'est pas nécessaire de l'ouvrir pendant l'installation.

La gestion thermique avancée protège les LED tout en optimisant l'efficacité lumineuse. Optique optimisée par CAO pour une illumination supérieure et un contrôle de l'éblouissement.

Les accessoires optiques sont installés en usine. A spécifier lors de la demande de devis.

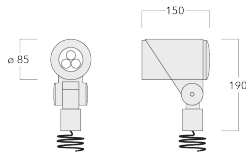
| | |
|----------------------------|---------------------------------|
| Poids | 1.60 kg |
| Distribution de la lumière | faisceau symétrique, médium [M] |
| Source lumineuse | LED-3/6W / 180 mA - 3000 K |
| IRC | 80 |
| Alimentation électrique | ballast électronique |
| LEDs | 3 |
| Rated input power | 7.5 W |

Flux lumineux nominal (lm)

| | |
|-------------|-----|
| LED Lumen | 260 |
| Total Lumen | 780 |
| Tj | 85 |

Rated lumens (lm)

| | |
|-------------|-------|
| LED Lumen | 200.1 |
| Total Lumen | 600.4 |
| Ta | 25 |



Spécifications

Description du matériel

| | |
|--------------------------------|--|
| Corps | Corps en fonte d'aluminium |
| Lentille | Verre de sécurité |
| Couleurs | <div style="display: flex; align-items: center;"> <div style="width: 20px; height: 15px; background-color: black; margin-right: 5px;"></div> RAL9004 Noir de sécurité </div> <div style="display: flex; align-items: center; margin-top: 5px;"> <div style="width: 20px; height: 15px; background-color: #808080; margin-right: 5px;"></div> RAL9007 Aluminium gris </div> <div style="display: flex; align-items: center; margin-top: 5px;"> <div style="width: 20px; height: 15px; background-color: #404040; margin-right: 5px;"></div> RAL7016 Gris anthracite </div> <div style="display: flex; align-items: center; margin-top: 5px;"> <div style="width: 20px; height: 15px; background-color: #e0e0e0; margin-right: 5px;"></div> RAL9016 Blanc signalisation </div> |
| Joint | Joint silicone CCG® |
| Visserie | PCS Inox avec revêtement polymère |
| IP | IP66 |
| IK | IK08 |
| Protection contre la corrosion | 5CE |
| Surface exposée au vent | 0.020 m ² |

Description électrique

| | |
|--------------|---------------------|
| Driver | Driver électronique |
| Power factor | >0.9 |

Informations complémentaires

| | |
|---------------------------------|------------------------|
| Durée de vie | Ta=25° L90B10 > 90000h |
| Classe d'efficacité énergétique | D-E |

145-7612

we-ef

FLC311 - embout adaptable

Control

Eco Step Dim® Advanced

| Description | Référence |
|----------------------------|-----------|
| Eco Step Dim® Advanced LED | 430-0002 |

0-10 V, 24VDC low voltage version

| Description | Référence |
|-----------------------------------|-----------|
| 24VDC low voltage version, 0-10 V | 0033 |

WE-EF Switzerland AG

Himmelrichstrasse 6, 6003 Luzern - Téléphone: +41 22 752 49 94

info.switzerland@we-ef.com - https://we-ef.com/ch_fr

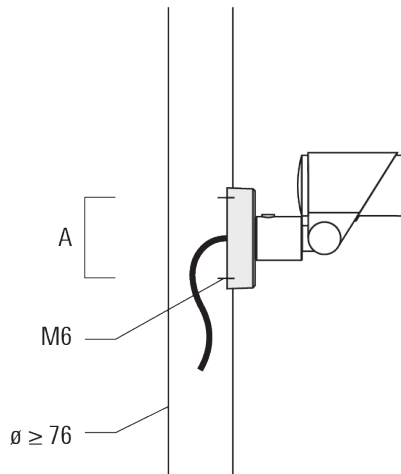
Sous réserve de modifications techniques et d'erreurs. - Généré le 23/11/2024

FLC311 - embout adaptable

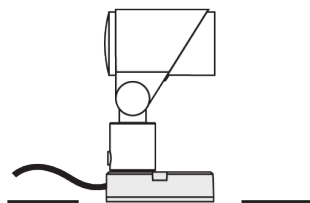
Accessoires d'installation

Flat surface and Column fitter

| Description | Référence | A | B | Poids (kg) |
|---------------------------|-----------|----|---|------------|
| FLC300 Adaptateur sur mât | 145-9536 | 70 | | 0.20 |



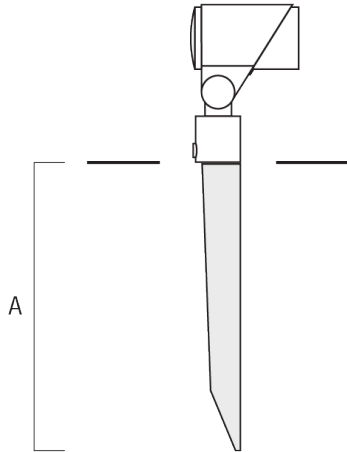
| | | | | |
|-------------------------------|----------|-----|----|------|
| Adaptateur pour surface plane | 145-9535 | 100 | 85 | 0.20 |
|-------------------------------|----------|-----|----|------|



FLC311 - embout adaptable

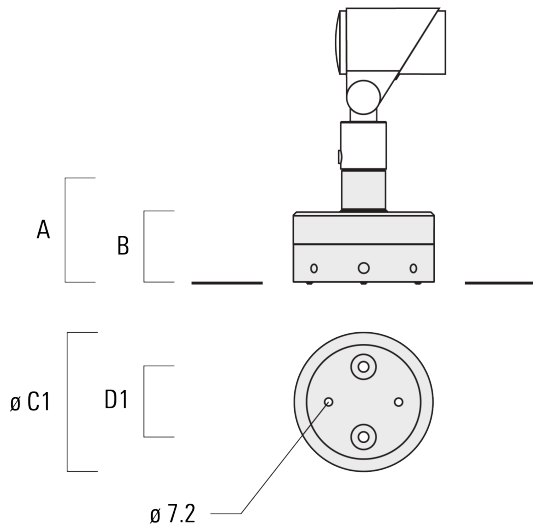
Piquet à planter EF

| Description | Référence | A | Poids (kg) |
|------------------------------|-----------|-----|------------|
| Piquet à planter pour FLC300 | 310-9102 | 270 | 1.20 |



JB1 Boîte de dérivation étanche

| Description | Référence | A | B | C1 | D1 | Poids (kg) |
|------------------------------------|-----------|-----|----|-----|----|------------|
| Boîte de jonction, entrée latérale | 310-9002 | 107 | 67 | 135 | 67 | 1.20 |



WE-EF Switzerland AG

Himmelrichstrasse 6, 6003 Luzern - Téléphone: +41 22 752 49 94

info.switzerland@we-ef.com - https://we-ef.com/ch_fr

Sous réserve de modifications techniques et d'erreurs. - Généré le 23/11/2024

FLC311 - embout adaptable

| Description | Référence | A | B | C1 | D1 | Poids (kg) |
|----------------------------------|-----------|-----|----|-----|----|------------|
| Boîte de jonction, entrée murale | 310-9025 | 107 | 67 | 135 | 67 | 1.10 |



Accessoires Optiques

Lentille e'largissante

| Description | Référence | C1 |
|-------------------------|-----------|----|
| IO-360-FLC311 pour [EE] | 145-7786 | 59 |



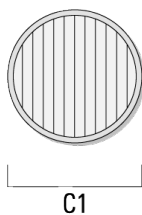
| | | |
|--------------------------|----------|----|
| IO-360-FLC311 pour [EES] | 145-7780 | 59 |
|--------------------------|----------|----|



FLC311 - embout adaptable

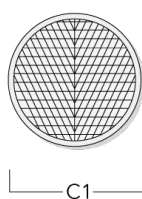
Lentille ovalisante

| Description | Référence | C1 |
|---------------|-----------|----|
| IO-180-FLC311 | 145-7781 | 59 |



Lentille ovalisante "lèche mur"

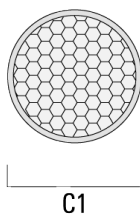
| Description | Référence | C1 |
|--------------|-----------|----|
| IO-20-FLC311 | 145-7782 | 59 |



FLC311 - embout adaptable

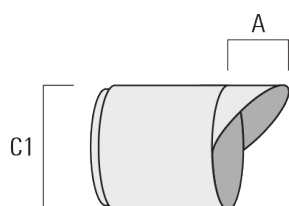
Grille nid d'abeille

| Description | Référence | C1 |
|-------------|-----------|----|
| IW-FLC311 | 145-7783 | 59 |



Visière

| Description | Référence | A | C1 |
|-------------|-----------|----|----|
| ES-FLC311 | 145-7784 | 34 | 85 |



FLC311 - embout adaptable**Canon anti-éblouissement**

| Description | Référence | A | C1 |
|-------------|-----------|----|----|
| ET-FLC311 | 145-7785 | 34 | 85 |

