



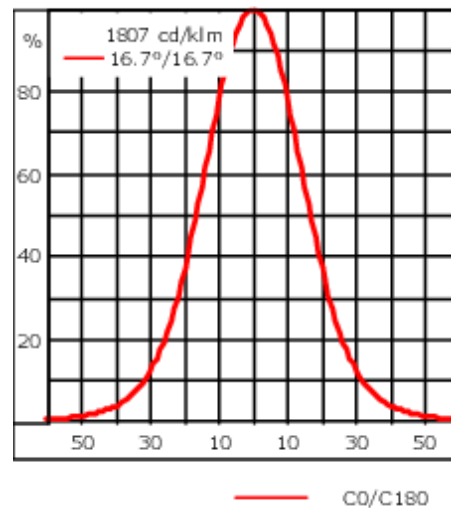
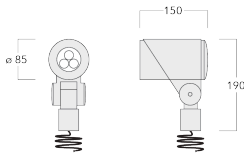
### Beschreibung

IP66. IK08. Korrosionsbeständiger Aluminiumguss. PCS beschichtete Edelstahlschrauben. 5CE Korrosionsschutz. CCG® Silikondichtung. Sicherheitsglas. Eingebaute elektronische Betriebsgeräte. CAD-optimierte Technik zur Lichtlenkung und Entblendung. Eingebaute LED Platine. Die Leuchte wird anschlussfertig geliefert und muss zur Installation nicht geöffnet werden. Inklusive 1,5 m flexibler Anschlussleitung, PVC frei. Gelenk 340° drehbar, nach vorne 73° und nach hinten 90° neigbar.

Netzspannungsversionen, ON-OFF Schutzklasse I. 1-10 V analoges Dimmen oder DALI-Schnittstelle auf Anfrage erhältlich, siehe Zubehör.

Optisches Zubehör muss werkseitig eingebaut werden, bei der Bestellung angegeben werden.

Gewicht	1.60 kg
Lichtverteilung	symmetrisch mediumstrahlend [M]
Lichtquelle	LED-3/9W / 250 mA - 4000 K
CRI	80
Netz	EVG
LEDs	3
Bemessungsleistung	11 W
<b>Nominal Lichtstrom (lm)</b>	
LED Lumen	390
Total Lumen	1170
Tj	85
<b>Bemessungslichtstrom (lm)</b>	
LED Lumen	300.2
Total Lumen	900.6
Ta	25



## Spezifikationen

### Materialbeschreibung

Gehäuse	Korrosionsbeständiger Aluminiumguss
Abdeckung	Sicherheitsglas
Farben	<div style="display: flex; align-items: center;"> <div style="width: 20px; height: 15px; background-color: black; margin-right: 5px;"></div> <div style="margin-right: 10px;">RAL9004 Signalschwarz</div> </div> <div style="display: flex; align-items: center;"> <div style="width: 20px; height: 15px; background-color: #cccccc; margin-right: 5px;"></div> <div style="margin-right: 10px;">RAL9006 Weißaluminium</div> </div> <div style="display: flex; align-items: center;"> <div style="width: 20px; height: 15px; background-color: #808080; margin-right: 5px;"></div> <div style="margin-right: 10px;">RAL9007 Graualuminium</div> </div> <div style="display: flex; align-items: center;"> <div style="width: 20px; height: 15px; background-color: #333333; margin-right: 5px;"></div> <div style="margin-right: 10px;">RAL7016 Anthrazitgrau</div> </div> <div style="display: flex; align-items: center;"> <div style="width: 20px; height: 15px; background-color: #e0e0e0; margin-right: 5px;"></div> <div style="margin-right: 10px;">RAL9016 Verkehrsweiß</div> </div>
Dichtung	CCG® Silikondichtung
Schrauben	PCS beschichtete Edelstahlschrauben
Schutzart	IP66
Schlagfestigkeit	IK08
Korrosionsbeständigkeit	5CE
Windangriffsfläche	0.020 m <sup>2</sup>

### Elektrische Beschreibung

Netzgerät / Vorschaltgerät	Eingebaute elektronische Betriebsgeräte
Leistungsfaktor	>0.9

### Weitere Informationen

Lebensdauer	Ta=25° L90B10 > 90000h
Energieeffizienzklasse	D-E (Lichtquelle)

#### WE-EF LEUCHTEN GmbH

Töpinger Straße 16, 29646 Bispingen, Germany - Tel: +49 5194 909-0

info.germany@we-ef.com - <https://we-ef.com/de>

Technische Änderungen und Irrtümer vorbehalten. - Erstellt am 23.11.2024

**145-7616**

**FLC311 - Sockelmontage**

**we-ef**

## **Steuerung**

### **Eco Step Dim® Advanced**

Beschreibung	Artikelnummer
Eco Step Dim® Advanced LED	430-0002

### **0-10 V, 24VDC low voltage version**

Beschreibung	Artikelnummer
24VDC low voltage version, 0-10 V	0033

#### **WE-EF LEUCHTEN GmbH**

Töpinger Straße 16, 29646 Bispingen, Germany - Tel: +49 5194 909-0

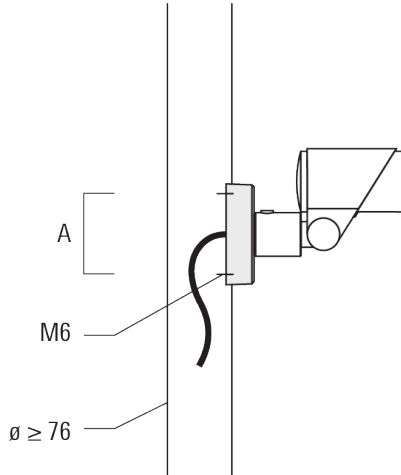
info.germany@we-ef.com - <https://we-ef.com/de>

Technische Änderungen und Irrtümer vorbehalten. - Erstellt am 23.11.2024

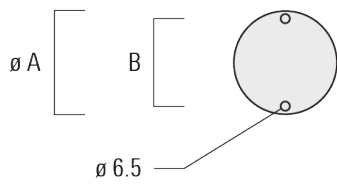
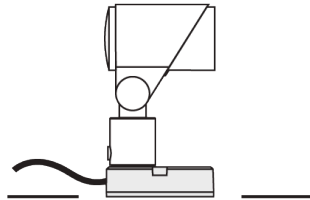
**Montagezubehör**

**Flächen- und Mastbefestigung**

Beschreibung	Artikelnummer	A	B	Gewicht (kg)
Mastbefestigung FLC300	145-9536	70		0.20



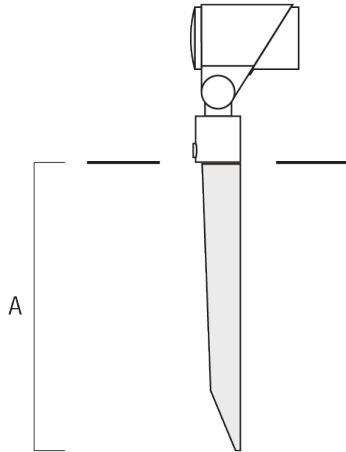
Montageplatte für FLC300	145-9535	100	85	0.20
--------------------------	----------	-----	----	------



## FLC311 - Sockelmontage

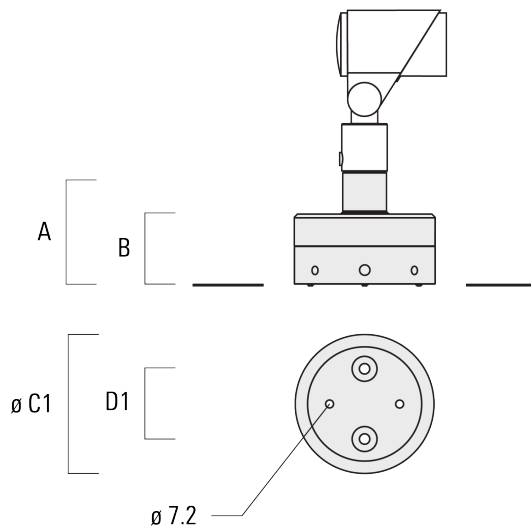
## Erdspieß EF

Beschreibung	Artikelnummer	A	Gewicht (kg)
Erdspieß EF1 für FLC300	310-9102	270	1.20



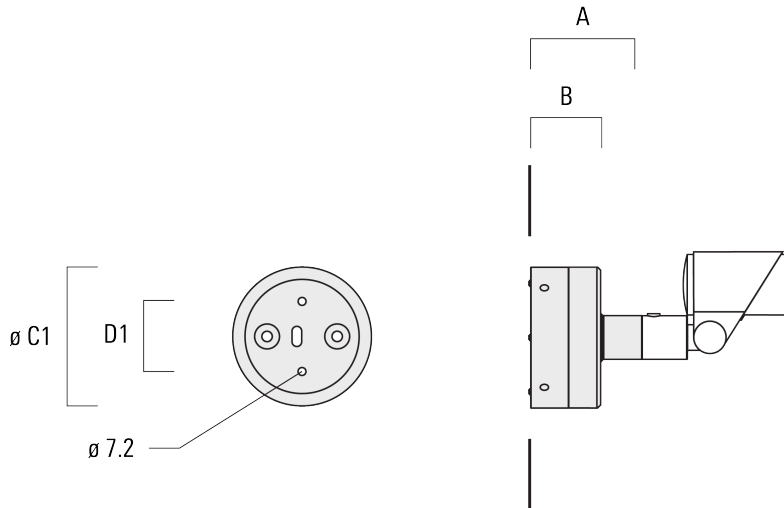
## Wandanschlussdose

Beschreibung	Artikelnummer	A	B	C1	D1	Gewicht (kg)
Anschlussdose JB1 mit seitlichem Anschluss	310-9002	107	67	135	67	1.20



## FLC311 - Sockelmontage

Beschreibung	Artikelnummer	A	B	C1	D1	Gewicht (kg)
Anschlussdose JB1 für Wandanschluss	310-9025	107	67	135	67	1.10



145-7616

FLC311 - Sockelmontage

## Optisches Zubehör

### Streulinse allseitig

---

Beschreibung	Artikelnummer	C1
IO-360-FLC311 für [EE]	145-7786	59

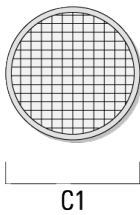
---



---

IO-360-FLC311 für [EES]	145-7780	59
-------------------------	----------	----

---



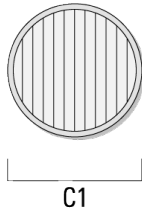
## FLC311 - Sockelmontage

## Streulinse bandförmig

---

Beschreibung	Artikelnummer	C1
IO-180-FLC311	145-7781	59

---

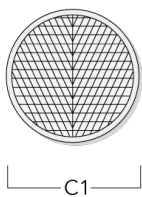


## Streulinse, wallwash

---

Beschreibung	Artikelnummer	C1
IO-20-FLC311	145-7782	59

---

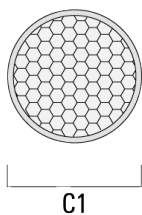




## FLC311 - Sockelmontage

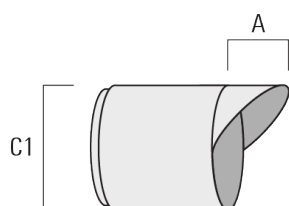
## Wabenblende

Beschreibung	Artikelnummer	C1
IW-FLC311	145-7783	59



## Seitenblende

Beschreibung	Artikelnummer	A	C1
ES-FLC311	145-7784	34	85



## Abblendtubus

Beschreibung	Artikelnummer	A	C1
ET-FLC311	145-7785	34	85

