



Beschreibung

IP66. IK08. Korrosionsbeständiger Aluminiumguss. PCS beschichtete Edelstahlschrauben. 5CE Korrosionsschutz. CCG® Silikondichtung. Sicherheitsglas. Eingebaute elektronische Betriebsgeräte. CAD-optimierte Technik zur Lichtlenkung und Entblendung. Eingebaute LED Platine. Die Leuchte wird anschlussfertig geliefert und muss zur Installation nicht geöffnet werden. Inklusive 1,5 m flexibler Anschlussleitung, PVC frei. Gelenk 340° drehbar, nach vorne 73° und nach hinten 90° neigbar.

Netzspannungsversionen, ON-OFF Schutzklasse I. 1-10 V analoges Dimmen oder DALI-Schnittstelle auf Anfrage erhältlich, siehe Zubehör.

Optisches Zubehör muss werkseitig eingebaut werden, bei der Bestellung angegeben werden.

| | |
|----------------------------------|------------------------------------|
| Gewicht | 1.60 kg |
| Lichtverteilung | symmetrisch mediumstrahlend [M] |
| Lichtquelle | LED-3/9W / 250 mA - 4000 K |
| CRI | 80 |
| Netz | EVG |
| LEDs | 3 |
| Bemessungsleistung | 11 W |
| Nominal Lichtstrom (lm) | |
| LED Lumen | 390 |
| Total Lumen | 1170 |
| Tj | 85 |
| Bemessungslichtstrom (lm) | |
| LED Lumen | 300.2 |
| Total Lumen | 900.6 |
| Ta | 25 |



Spezifikationen

Materialbeschreibung

| | |
|-------------------------|---|
| Gehäuse | Korrosionsbeständiger Aluminiumguss |
| Abdeckung | Sicherheitsglas |
| Farben | <div style="display: flex; align-items: center;"> <div style="width: 20px; height: 15px; background-color: black; margin-right: 5px;"></div> RAL9004 Signalschwarz </div> <div style="display: flex; align-items: center; margin-top: 5px;"> <div style="width: 20px; height: 15px; background-color: gray; margin-right: 5px;"></div> RAL9007 Graualuminium </div> <div style="display: flex; align-items: center; margin-top: 5px;"> <div style="width: 20px; height: 15px; background-color: darkgray; margin-right: 5px;"></div> RAL7016 Anthrazitgrau </div> <div style="display: flex; align-items: center; margin-top: 5px;"> <div style="width: 20px; height: 15px; background-color: lightgray; margin-right: 5px;"></div> RAL9016 Verkehrsweiß </div> |
| Dichtung | CCG® Silikondichtung |
| Schrauben | PCS beschichtete Edelstahlschrauben |
| Schutzart | IP66 |
| Schlagfestigkeit | IK08 |
| Korrosionsbeständigkeit | 5CE |
| Windangriffsfläche | 0.020 m ² |

Elektrische Beschreibung

| | |
|-------------------------------|---|
| Netzgerät / Vorschaltgerät | Eingebaute elektronische Betriebsgeräte |
| Leistungsfaktor | >0.9 |

Weitere Informationen

| | |
|------------------------|------------------------|
| Lebensdauer | Ta=25° L90B10 > 90000h |
| Energieeffizienzklasse | D-E (Lichtquelle) |

145-7616

FLC311 - Sockelmontage

we-ef

Steuerung

Eco Step Dim® Advanced

| Beschreibung | Artikelnummer |
|----------------------------|---------------|
| Eco Step Dim® Advanced LED | 430-0002 |

0-10 V, 24VDC low voltage version

| Beschreibung | Artikelnummer |
|-----------------------------------|---------------|
| 24VDC low voltage version, 0-10 V | 0033 |

WE-EF Switzerland AG

Himmelrichstrasse 6, 6003 Luzern - Tel: +41 41 210 49 95

info.switzerland@we-ef.com - https://we-ef.com/ch_de

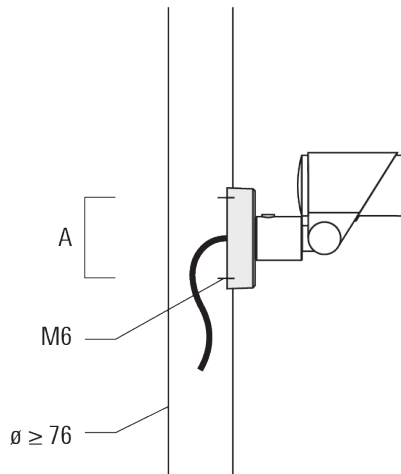
Technische Änderungen und Irrtümer vorbehalten. - Erstellt am 23.10.2024

FLC311 - Sockelmontage

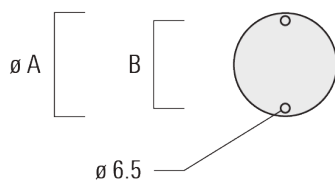
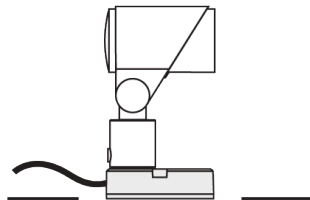
Montagezubehör

Flächen- und Mastbefestigung

| Beschreibung | Artikelnummer | A | B | Gewicht (kg) |
|------------------------|---------------|----|---|--------------|
| Mastbefestigung FLC300 | 145-9536 | 70 | | 0.20 |



| | | | | |
|--------------------------|----------|-----|----|------|
| Montageplatte für FLC300 | 145-9535 | 100 | 85 | 0.20 |
|--------------------------|----------|-----|----|------|



Erdspieß EF

WE-EF Switzerland AG

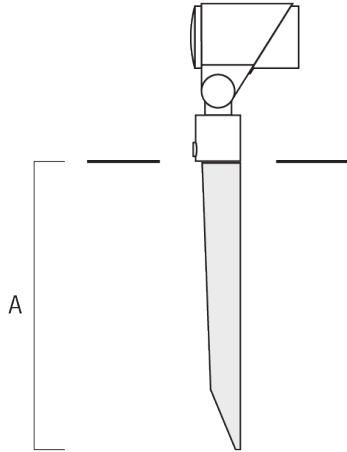
Himmelrichstrasse 6, 6003 Luzern - Tel: +41 41 210 49 95

info.switzerland@we-ef.com - https://we-ef.com/ch_de

Technische Änderungen und Irrtümer vorbehalten. - Erstellt am 23.10.2024

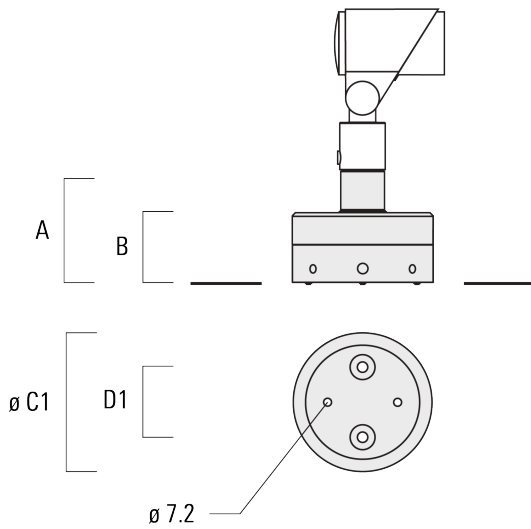
FLC311 - Sockelmontage

| Beschreibung | Artikelnummer | A | Gewicht (kg) |
|-------------------------|---------------|-----|--------------|
| Erdspieß EF1 für FLC300 | 310-9102 | 270 | 1.20 |



Wandanschlussdose

| Beschreibung | Artikelnummer | A | B | C1 | D1 | Gewicht (kg) |
|--|---------------|-----|----|-----|----|--------------|
| Anschlussdose JB1 mit seitlichem Anschluss | 310-9002 | 107 | 67 | 135 | 67 | 1.20 |



WE-EF Switzerland AG

FLC311 - Sockelmontage

| Beschreibung | Artikelnummer | A | B | C1 | D1 | Gewicht (kg) |
|-------------------------------------|---------------|-----|----|-----|----|--------------|
| Anschlussdose JB1 für Wandanschluss | 310-9025 | 107 | 67 | 135 | 67 | 1.10 |



Optisches Zubehör

Streulinse allseitig

| Beschreibung | Artikelnummer | C1 |
|------------------------|---------------|----|
| IO-360-FLC311 für [EE] | 145-7786 | 59 |



| | | |
|-------------------------|----------|----|
| IO-360-FLC311 für [EES] | 145-7780 | 59 |
|-------------------------|----------|----|



Streulinse bandförmig

WE-EF Switzerland AG

Himmelrichstrasse 6, 6003 Luzern - Tel: +41 41 210 49 95

info.switzerland@we-ef.com - https://we-ef.com/ch_de

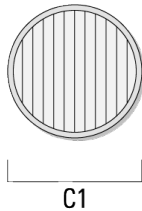
Technische Änderungen und Irrtümer vorbehalten. - Erstellt am 23.10.2024

145-7616

we-ef

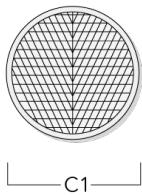
FLC311 - Sockelmontage

| Beschreibung | Artikelnummer | C1 |
|---------------|---------------|----|
| IO-180-FLC311 | 145-7781 | 59 |



Streulinse, wallwash

| Beschreibung | Artikelnummer | C1 |
|--------------|---------------|----|
| IO-20-FLC311 | 145-7782 | 59 |



Wabenblende

WE-EF Switzerland AG

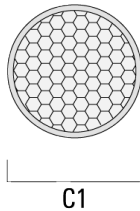
Himmelrichstrasse 6, 6003 Luzern - Tel: +41 41 210 49 95

info.switzerland@we-ef.com - https://we-ef.com/ch_de

Technische Änderungen und Irrtümer vorbehalten. - Erstellt am 23.10.2024

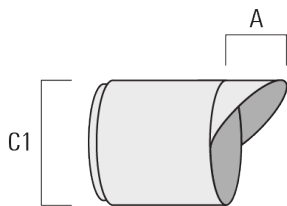
FLC311 - Sockelmontage

| Beschreibung | Artikelnummer | C1 |
|--------------|---------------|----|
| IW-FLC311 | 145-7783 | 59 |



Seitenblende

| Beschreibung | Artikelnummer | A | C1 |
|--------------|---------------|----|----|
| ES-FLC311 | 145-7784 | 34 | 85 |



Abblendtubus

WE-EF Switzerland AG

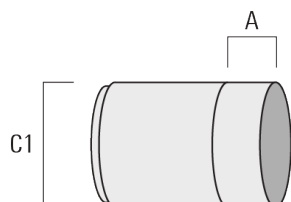
Himmelrichstrasse 6, 6003 Luzern - Tel: +41 41 210 49 95

info.switzerland@we-ef.com - https://we-ef.com/ch_de

Technische Änderungen und Irrtümer vorbehalten. - Erstellt am 23.10.2024

FLC311 - Sockelmontage

| Beschreibung | Artikelnummer | A | C1 |
|--------------|---------------|----|----|
| ET-FLC311 | 145-7785 | 34 | 85 |



145-7616

FLC311 - Sockelmontage

WE-EF Switzerland AG

Himmelrichstrasse 6, 6003 Luzern

Tel: +41 41 210 49 95

info.switzerland@we-ef.com

https://we-ef.com/ch_de

Technische Änderungen und Irrtümer vorbehalten.

Erstellt am 23.10.2024