

145-7621

FLC311 - embout adaptable

**we-ef**



### Description

IP66. IK08. Corps en fonte d'aluminium. Visserie inox avec traitement PCS. Protection contre la corrosion 5CE. Joint silicone CCG®. Verre de sécurité. Le luminaire est scellé en usine et il n'est pas nécessaire de l'ouvrir pendant l'installation.

La gestion thermique avancée protège les LED tout en optimisant l'efficacité lumineuse. Optique optimisée par CAO pour une illumination supérieure et un contrôle de l'éblouissement.

Les accessoires optiques sont installés en usine. A spécifier lors de la demande de devis.

Poids	1.60 kg
Distribution de la lumière	faisceau symétrique, ultra intensif [EE]
Source lumineuse	LED-3/6W / 180 mA - 3000 K
IRC	80
Alimentation électrique	ballast électronique
LEDs	3
Rated input power	7.5 W

### Flux lumineux nominal (lm)

LED Lumen	260
Total Lumen	780
Tj	85

### Rated lumens (lm)

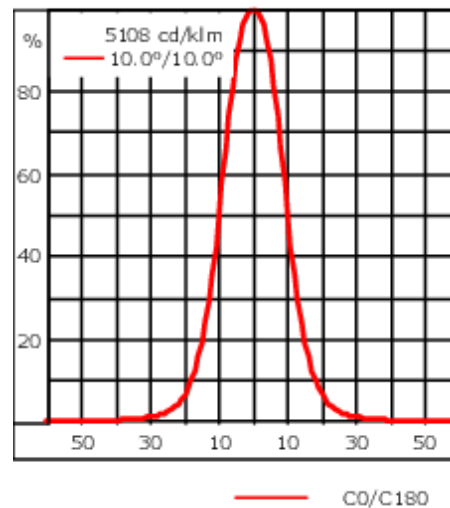
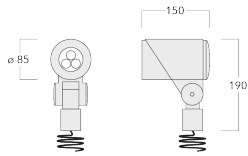
LED Lumen	201.7
Total Lumen	605.2
Ta	25

### WE-EF Switzerland AG

Himmelrichstrasse 6, 6003 Luzern - Téléphone: +41 22 752 49 94

info.switzerland@we-ef.com - [https://we-ef.com/ch\\_fr](https://we-ef.com/ch_fr)

Sous réserve de modifications techniques et d'erreurs. - Généré le 23/11/2024



## Spécifications

### Description du matériel

Corps	Corps en fonte d'aluminium
Lentille	Verre de sécurité
Couleurs	<div style="display: flex; align-items: center; gap: 10px;"> <div style="width: 20px; height: 15px; background-color: black; margin-bottom: 5px;"></div> RAL9004 Noir de sécurité         </div> <div style="display: flex; align-items: center; gap: 10px; margin-bottom: 5px;"> <div style="width: 20px; height: 15px; background-color: #808080; margin-bottom: 5px;"></div> RAL9007 Aluminium gris         </div> <div style="display: flex; align-items: center; gap: 10px; margin-bottom: 5px;"> <div style="width: 20px; height: 15px; background-color: #404040; margin-bottom: 5px;"></div> RAL7016 Gris anthracite         </div> <div style="display: flex; align-items: center; gap: 10px;"> <div style="width: 20px; height: 15px; background-color: #e0e0e0; margin-bottom: 5px;"></div> RAL9016 Blanc signalisation         </div>
Joint	Joint silicone CCG®
Visserie	PCS Inox avec recouvrement polymère
IP	IP66
IK	IK08
Protection contre la corrosion	5CE
Surface exposée au vent	0.020 m <sup>2</sup>

### Description électrique

Driver	Driver électronique
Power factor	>0.9

### Informations complémentaires

Durée de vie	Ta=25° L90B10 > 90000h
Classe d'efficacité énergétique	D-E

#### WE-EF Switzerland AG

Himmelrichstrasse 6, 6003 Luzern - Téléphone: +41 22 752 49 94

info.switzerland@we-ef.com - [https://we-ef.com/ch\\_fr](https://we-ef.com/ch_fr)

Sous réserve de modifications techniques et d'erreurs. - Généré le 23/11/2024

**145-7621**

**FLC311 - embout adaptable**

**we-ef**

## **Control**

### **Eco Step Dim® Advanced**

Description	Référence
Eco Step Dim® Advanced LED	430-0002

### **0-10 V, 24VDC low voltage version**

Description	Référence
24VDC low voltage version, 0-10 V	0033

#### **WE-EF Switzerland AG**

Himmelrichstrasse 6, 6003 Luzern - Téléphone: +41 22 752 49 94

info.switzerland@we-ef.com - [https://we-ef.com/ch\\_fr](https://we-ef.com/ch_fr)

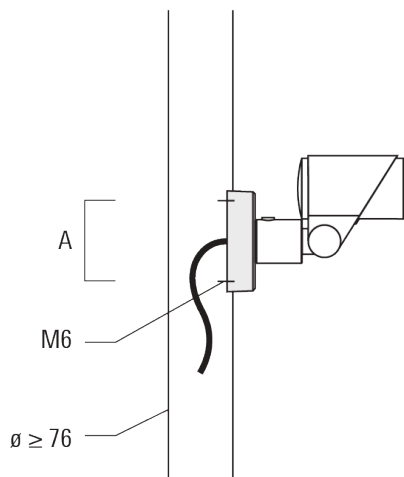
Sous réserve de modifications techniques et d'erreurs. - Généré le 23/11/2024

## FLC311 - embout adaptable

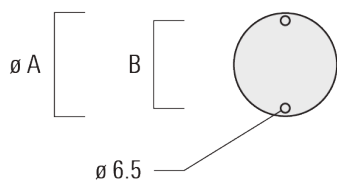
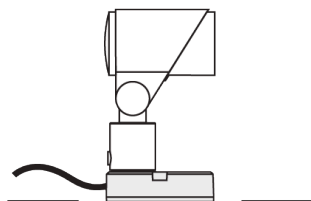
## Accessoires d'installation

## Flat surface and Column fitter

Description	Référence	A	B	Poids (kg)
FLC300 Adaptateur sur mât	145-9536	70		0.20



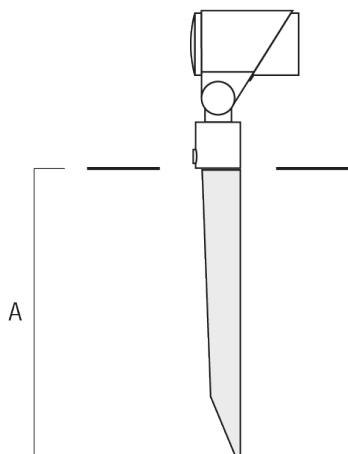
Adaptateur pour surface plane	145-9535	100	85	0.20
-------------------------------	----------	-----	----	------



## FLC311 - embout adaptable

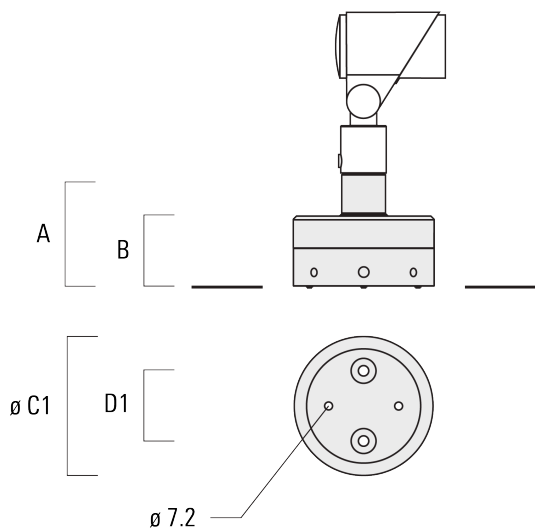
## Piquet à planter EF

Description	Référence	A	Poids (kg)
Piquet à planter pour FLC300	310-9102	270	1.20



## JB1 Boîte de dérivation étanche

Description	Référence	A	B	C1	D1	Poids (kg)
Boîte de jonction, entrée latérale	310-9002	107	67	135	67	1.20



## WE-EF Switzerland AG

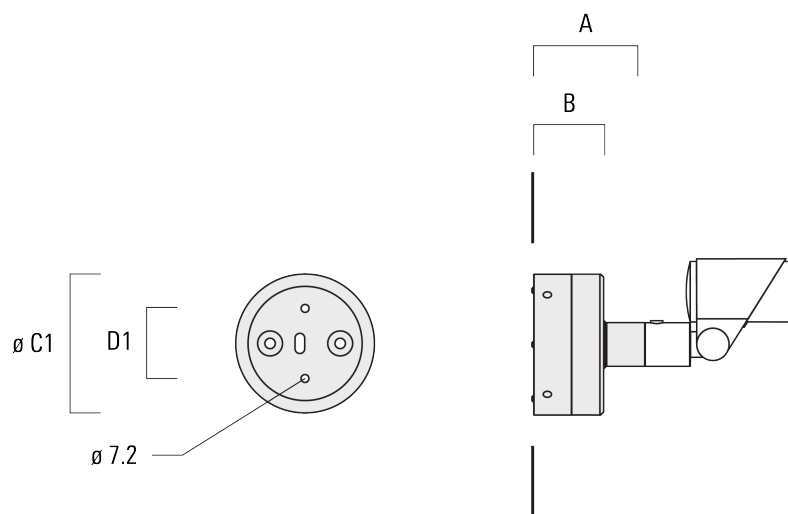
Himmelrichstrasse 6, 6003 Luzern - Téléphone: +41 22 752 49 94

info.switzerland@we-ef.com - [https://we-ef.com/ch\\_fr](https://we-ef.com/ch_fr)

Sous réserve de modifications techniques et d'erreurs. - Généré le 23/11/2024

## FLC311 - embout adaptable

Description	Référence	A	B	C1	D1	Poids (kg)
Boîte de jonction, entrée murale	310-9025	107	67	135	67	1.10



145-7621

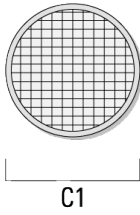
**we-ef**

FLC311 - embout adaptable

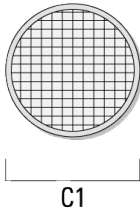
## Accessoires Optiques

### Lentille e'largissante

Description	Référence	C1
IO-360-FLC311 pour [EE]	145-7786	59



IO-360-FLC311 pour [EES]	145-7780	59
--------------------------	----------	----



#### WE-EF Switzerland AG

Himmelrichstrasse 6, 6003 Luzern - Téléphone: +41 22 752 49 94

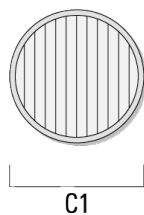
info.switzerland@we-ef.com - [https://we-ef.com/ch\\_fr](https://we-ef.com/ch_fr)

Sous réserve de modifications techniques et d'erreurs. - Généré le 23/11/2024

## FLC311 - embout adaptable

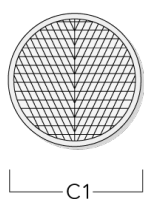
## Lentille ovalisante

Description	Référence	C1
IO-180-FLC311	145-7781	59



## Lentille ovalisante "lèche mur"

Description	Référence	C1
IO-20-FLC311	145-7782	59

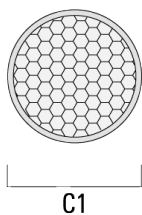




## FLC311 - embout adaptable

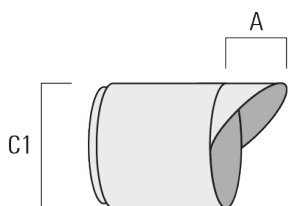
## Grille nid d'abeille

Description	Référence	C1
IW-FLC311	145-7783	59



## Visière

Description	Référence	A	C1
ES-FLC311	145-7784	34	85



## FLC311 - embout adaptable

## Canon anti-éblouissement

Description	Référence	A	C1
ET-FLC311	145-7785	34	85

