



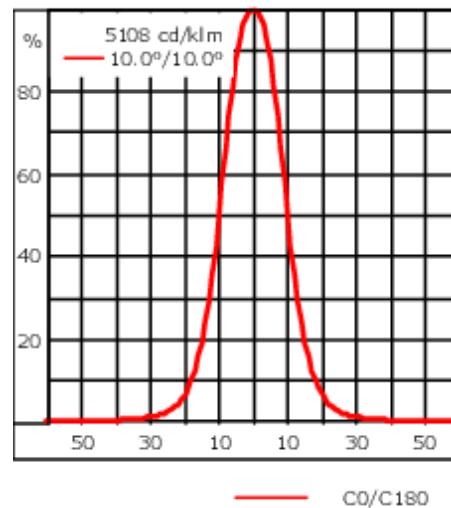
Beschreibung

IP66. IK08. Korrosionsbeständiger Aluminiumguss. PCS beschichtete Edelstahlschrauben. 5CE Korrosionsschutz. CCG® Silikondichtung. Sicherheitsglas. Eingebaute elektronische Betriebsgeräte. CAD-optimierte Technik zur Lichtlenkung und Entblendung. Eingebaute LED Platine. Die Leuchte wird anschlussfertig geliefert und muss zur Installation nicht geöffnet werden. Inklusive 1,5 m flexibler Anschlussleitung, PVC frei. Gelenk 340° drehbar, nach vorne 73° und nach hinten 90° neigbar.

Netzspannungsversionen, ON-OFF Schutzklasse I. 1-10 V analoges Dimmen oder DALI-Schnittstelle auf Anfrage erhältlich, siehe Zubehör.

Optisches Zubehör muss werkseitig eingebaut werden, bei der Bestellung angegeben werden.

Gewicht	1.60 kg
Lichtverteilung	symmetrisch extrem engstrahlend [EE]
Lichtquelle	LED-3/12W / 350 mA - 2700 K
CRI	80
Netz	EVG
LEDs	3
Bemessungsleistung	13.9 W
Nominal Lichtstrom (lm)	
LED Lumen	490
Total Lumen	1470
Tj	85
Bemessungslichtstrom (lm)	
LED Lumen	380.2
Total Lumen	1140.5
Ta	25



Spezifikationen

Materialbeschreibung

Gehäuse	Korrosionsbeständiger Aluminiumguss
Abdeckung	Sicherheitsglas
Farben	<div style="display: flex; align-items: center;"> <div style="width: 20px; height: 15px; background-color: black; margin-right: 5px;"></div> <div style="margin-right: 10px;">RAL9004 Signalschwarz</div> </div> <div style="display: flex; align-items: center;"> <div style="width: 20px; height: 15px; background-color: #cccccc; margin-right: 5px;"></div> <div style="margin-right: 10px;">RAL9006 Weißaluminium</div> </div> <div style="display: flex; align-items: center;"> <div style="width: 20px; height: 15px; background-color: #808080; margin-right: 5px;"></div> <div style="margin-right: 10px;">RAL9007 Graualuminium</div> </div> <div style="display: flex; align-items: center;"> <div style="width: 20px; height: 15px; background-color: #333333; margin-right: 5px;"></div> <div style="margin-right: 10px;">RAL7016 Anthrazitgrau</div> </div> <div style="display: flex; align-items: center;"> <div style="width: 20px; height: 15px; background-color: #e0e0e0; margin-right: 5px;"></div> <div style="margin-right: 10px;">RAL9016 Verkehrsweiß</div> </div>
Dichtung	CCG® Silikondichtung
Schrauben	PCS beschichtete Edelstahlschrauben
Schutzart	IP66
Schlagfestigkeit	IK08
Korrosionsbeständigkeit	5CE
Windangriffsfläche	0.020 m ²

Elektrische Beschreibung

Netzgerät / Vorschaltgerät	Eingebaute elektronische Betriebsgeräte
Leistungsfaktor	>0.9

Weitere Informationen

Lebensdauer	Ta=25° L90B10 > 90000h
Energieeffizienzklasse	D-E (Lichtquelle)

WE-EF LEUCHTEN GmbH

Töpinger Straße 16, 29646 Bispingen, Germany - Tel: +49 5194 909-0

info.germany@we-ef.com - <https://we-ef.com/de>

Technische Änderungen und Irrtümer vorbehalten. - Erstellt am 23.10.2024

145-7620

FLC311 - Sockelmontage

we-ef

Steuerung

Eco Step Dim® Advanced

Beschreibung	Artikelnummer
Eco Step Dim® Advanced LED	430-0002

0-10 V, 24VDC low voltage version

Beschreibung	Artikelnummer
24VDC low voltage version, 0-10 V	0033

WE-EF LEUCHTEN GmbH

Töpinger Straße 16, 29646 Bispingen, Germany - Tel: +49 5194 909-0

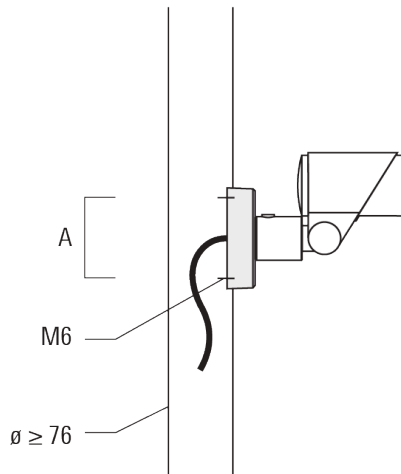
info.germany@we-ef.com - <https://we-ef.com/de>

Technische Änderungen und Irrtümer vorbehalten. - Erstellt am 23.10.2024

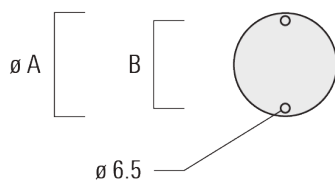
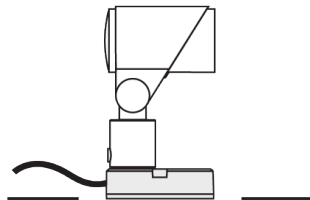
Montagezubehör

Flächen- und Mastbefestigung

Beschreibung	Artikelnummer	A	B	Gewicht (kg)
Mastbefestigung FLC300	145-9536	70		0.20



Montageplatte für FLC300	145-9535	100	85	0.20
--------------------------	----------	-----	----	------



Erdspieß EF

WE-EF LEUCHTEN GmbH

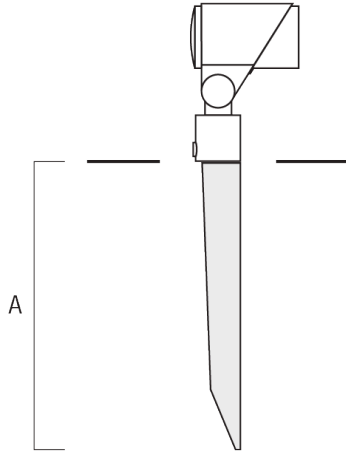
Töpinger Straße 16, 29646 Bispingen, Germany - Tel: +49 5194 909-0

info.germany@we-ef.com - <https://we-ef.com/de>

Technische Änderungen und Irrtümer vorbehalten. - Erstellt am 23.10.2024

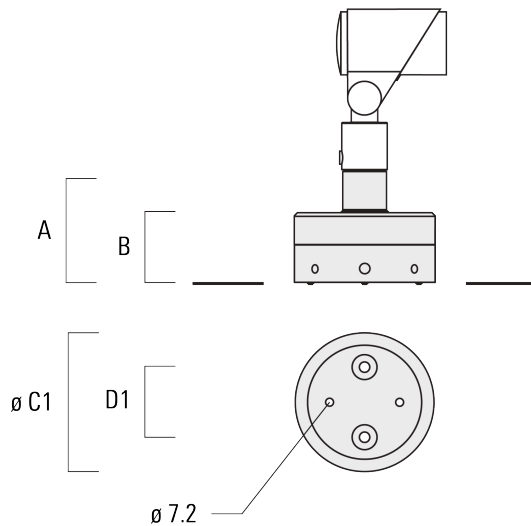
FLC311 - Sockelmontage

Beschreibung	Artikelnummer	A	Gewicht (kg)
Erdspieß EF1 für FLC300	310-9102	270	1.20



Wandanschlussdose

Beschreibung	Artikelnummer	A	B	C1	D1	Gewicht (kg)
Anschlussdose JB1 mit seitlichem Anschluss	310-9002	107	67	135	67	1.20



WE-EF LEUCHTEN GmbH

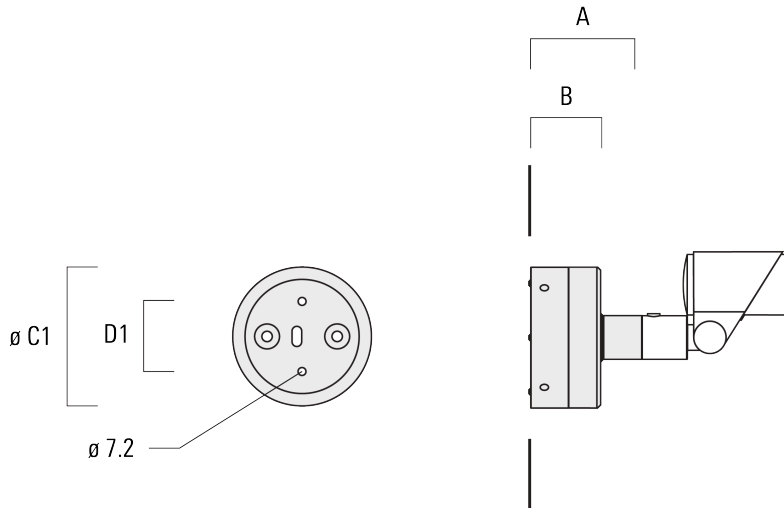
Töpinger Straße 16, 29646 Bispingen, Germany - Tel: +49 5194 909-0

info.germany@we-ef.com - <https://we-ef.com/de>

Technische Änderungen und Irrtümer vorbehalten. - Erstellt am 23.10.2024

FLC311 - Sockelmontage

Beschreibung	Artikelnummer	A	B	C1	D1	Gewicht (kg)
Anschlussdose JB1 für Wandanschluss	310-9025	107	67	135	67	1.10



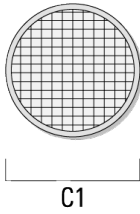
Optisches Zubehör

Streulinse allseitig

Beschreibung	Artikelnummer	C1
IO-360-FLC311 für [EE]	145-7786	59



IO-360-FLC311 für [EES]	145-7780	59
-------------------------	----------	----



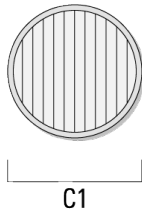
Streulinse bandförmig

145-7620

we-ef

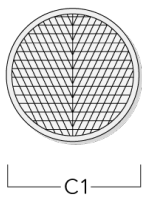
FLC311 - Sockelmontage

Beschreibung	Artikelnummer	C1
IO-180-FLC311	145-7781	59



Streulinse, wallwash

Beschreibung	Artikelnummer	C1
IO-20-FLC311	145-7782	59



Wabenblende

WE-EF LEUCHTEN GmbH

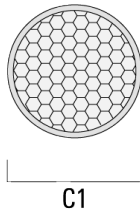
Töpinger Straße 16, 29646 Bispingen, Germany - Tel: +49 5194 909-0

info.germany@we-ef.com - <https://we-ef.com/de>

Technische Änderungen und Irrtümer vorbehalten. - Erstellt am 23.10.2024

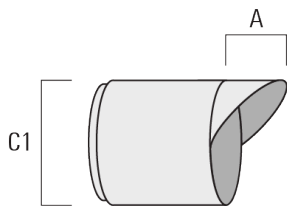
FLC311 - Sockelmontage

Beschreibung	Artikelnummer	C1
IW-FLC311	145-7783	59



Seitenblende

Beschreibung	Artikelnummer	A	C1
ES-FLC311	145-7784	34	85



Abblendtubus

WE-EF LEUCHTEN GmbH

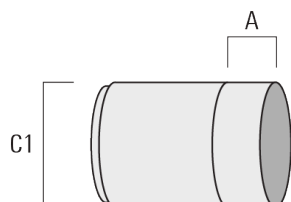
Töpinger Straße 16, 29646 Bispingen, Germany - Tel: +49 5194 909-0

info.germany@we-ef.com - <https://we-ef.com/de>

Technische Änderungen und Irrtümer vorbehalten. - Erstellt am 23.10.2024

FLC311 - Sockelmontage

Beschreibung	Artikelnummer	A	C1
ET-FLC311	145-7785	34	85



145-7620

FLC311 - Sockelmontage

WE-EF LEUCHTEN GmbH

Töpinger Straße 16, 29646 Bispingen, Germany
Tel: +49 5194 909-0

info.germany@we-ef.com
<https://we-ef.com/de>

Technische Änderungen und Irrtümer vorbehalten.
Erstellt am 23.10.2024