



Beschreibung

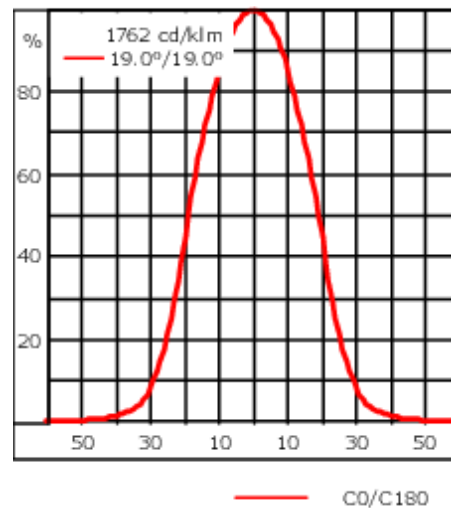
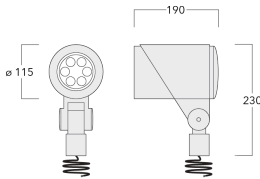
IP66. IK08. Korrosionsbeständiger Aluminiumguss. PCS beschichtete Edelstahlschrauben. 5CE Korrosionsschutz. CCG® Silikondichtung. Sicherheitsglas. Eingebaute elektronische Betriebsgeräte. CAD-optimierte Technik zur Lichtlenkung und Entblendung. Eingebaute LED Platine. Die Leuchte wird anschlussfertig geliefert und muss zur Installation nicht geöffnet werden. Inklusive 1,5 m flexibler Anschlussleitung, PVC frei. Gelenk 340° drehbar, nach vorne 73° und nach hinten 90° neigbar.

Netzspannungsversionen, ON-OFF Schutzklasse I. 1-10 V analoges Dimmen oder DALI-Schnittstelle auf Anfrage erhältlich, siehe Zubehör.

Optisches Zubehör muss werkseitig eingebaut werden, bei der Bestellung angegeben werden.

Gewicht	2.60 kg
Lichtverteilung	symmetrisch mediumstrahlend [M]
Lichtquelle	LED-6/12W / 700 mA - 2700 K
CRI	80
Netz	EVG
LEDs	6
Bemessungsleistung	14.5 W
Nominal Lichtstrom (lm)	
LED Lumen	270
Total Lumen	1620
Tj	85
Bemessungslichtstrom (lm)	
LED Lumen	193.8
Total Lumen	1162.6
Ta	25

FLC321 - Sockelmontage



Spezifikationen

Materialbeschreibung

Gehäuse	Korrosionsbeständiger Aluminiumguss
Abdeckung	Sicherheitsglas
Farben	<div style="display: flex; flex-direction: column; gap: 5px;"> <div> RAL9004 Signalschwarz</div> <div> RAL9006 Weißaluminium</div> <div> RAL9007 Graualuminium</div> <div> RAL7016 Anthrazitgrau</div> <div> RAL9016 Verkehrsweiß</div> </div>
Dichtung	CCG® Silikondichtung
Schrauben	PCS beschichtete Edelstahlschrauben
Schutzart	IP66
Schlagfestigkeit	IK08
Korrosionsbeständigkeit	5CE
Windangriffsfläche	0.040 m ²

Elektrische Beschreibung

Netzgerät / Vorschaltgerät	Eingebaute elektronische Betriebsgeräte
Leistungsfaktor	>0.9

Weitere Informationen

Lebensdauer	Ta=25° L90B10 > 90000h
Energieeffizienzklasse	C-D (Lichtquelle)

WE-EF LEUCHTEN GmbH

Töpinger Straße 16, 29646 Bispingen, Germany - Tel: +49 5194 909-0
 info.germany@we-ef.com - <https://we-ef.com/de>

Technische Änderungen und Irrtümer vorbehalten. - Erstellt am 23.11.2024

145-9949

FLC321 - Sockelmontage

we-ef

Steuerung

Eco Step Dim® Advanced

Beschreibung	Artikelnummer
Eco Step Dim® Advanced LED	430-0002

0-10 V, 24VDC low voltage version

Beschreibung	Artikelnummer
24VDC low voltage version, 0-10 V	0033

WE-EF LEUCHTEN GmbH

Töpinger Straße 16, 29646 Bispingen, Germany - Tel: +49 5194 909-0
info.germany@we-ef.com - <https://we-ef.com/de>

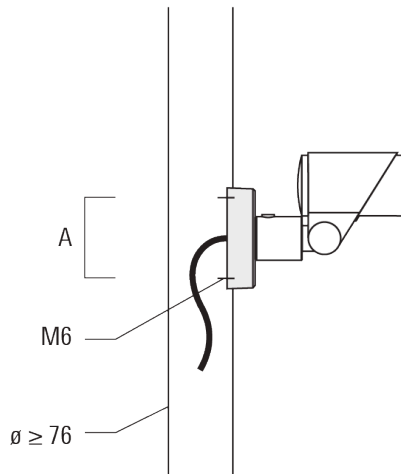
Technische Änderungen und Irrtümer vorbehalten. - Erstellt am 23.11.2024

FLC321 - Sockelmontage

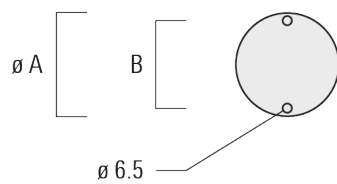
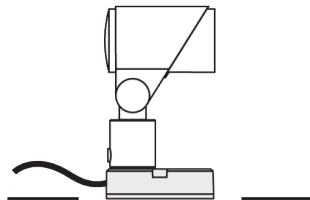
Montagezubehör

Flächen- und Mastbefestigung

Beschreibung	Artikelnummer	A	B	Gewicht (kg)
Mastbefestigung FLC300	145-9536	70		0.20



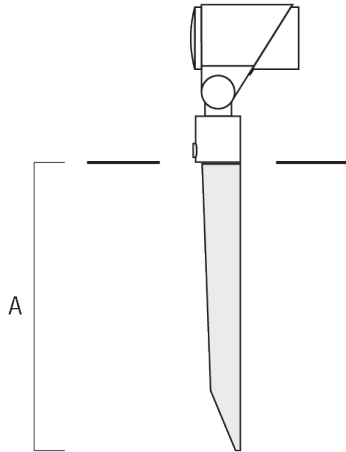
Montageplatte für FLC300	145-9535	100	85	0.20
--------------------------	----------	-----	----	------



FLC321 - Sockelmontage

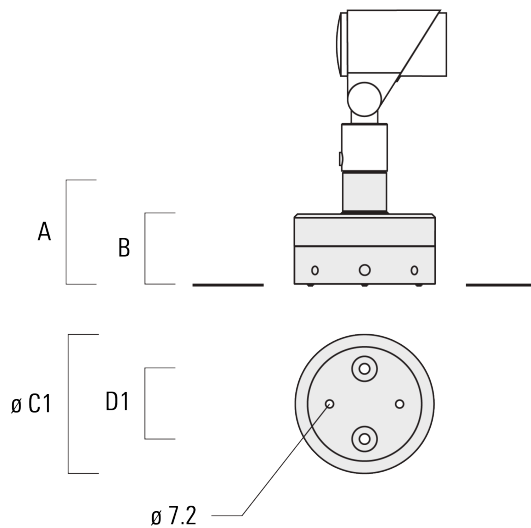
Erdspieß EF

Beschreibung	Artikelnummer	A	Gewicht (kg)
Erdspieß EF1 für FLC300	310-9102	270	1.20



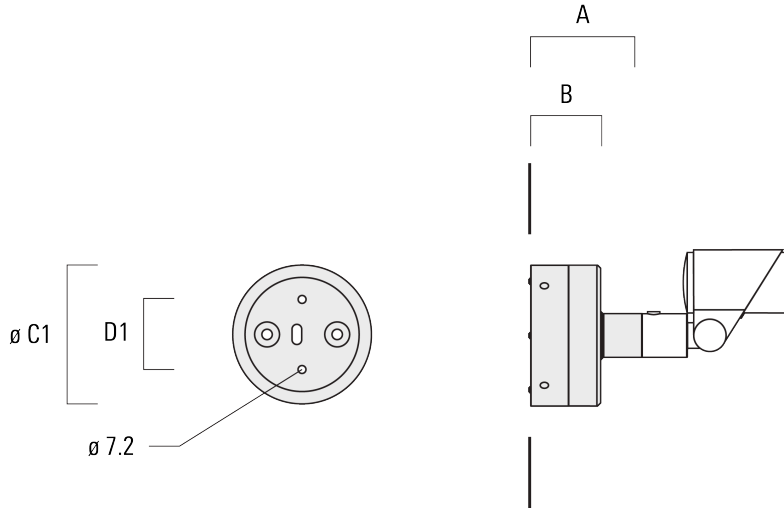
Wandanschlussdose

Beschreibung	Artikelnummer	A	B	C1	D1	Gewicht (kg)
Anschlussdose JB1 mit seitlichem Anschluss	310-9002	107	67	135	67	1.20



FLC321 - Sockelmontage

Beschreibung	Artikelnummer	A	B	C1	D1	Gewicht (kg)
Anschlussdose JB1 für Wandanschluss	310-9025	107	67	135	67	1.10



145-9949

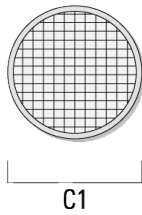
we-ef

FLC321 - Sockelmontage

Optisches Zubehör

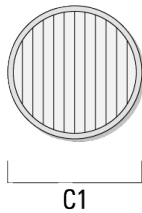
Streulinse allseitig

Beschreibung	Artikelnummer	C1
IO-360-FLC321	145-9992	87



Streulinse bandförmig

Beschreibung	Artikelnummer	C1
IO-180-FLC321	145-9991	87



WE-EF LEUCHTEN GmbH

Töpinger Straße 16, 29646 Bispingen, Germany - Tel: +49 5194 909-0

info.germany@we-ef.com - <https://we-ef.com/de>

Technische Änderungen und Irrtümer vorbehalten. - Erstellt am 23.11.2024

FLC321 - Sockelmontage

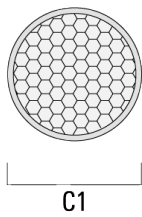
Streulinse, wallwash

Beschreibung	Artikelnummer	C1
IO-20-FLC321	145-9993	87



Wabenblende

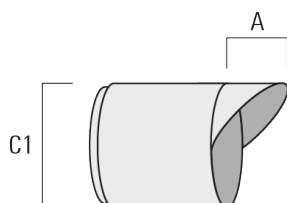
Beschreibung	Artikelnummer	C1
Wabenblende IW	145-9994	87



FLC321 - Sockelmontage

Seitenblende

Beschreibung	Artikelnummer	A	C1
ES-FLC321	145-9995	55	114



Abblendtubus

Beschreibung	Artikelnummer	A	C1
ET-FLC321	145-9996	56	114

