



### Beschreibung

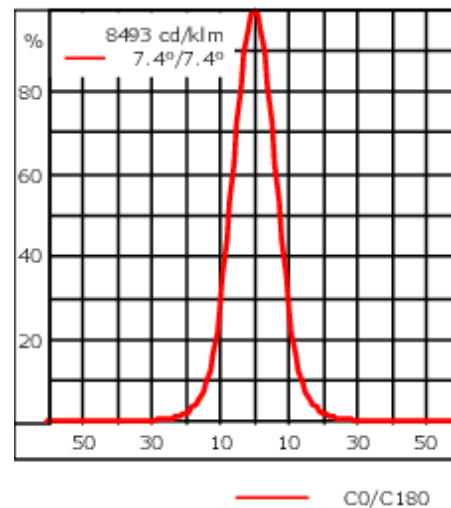
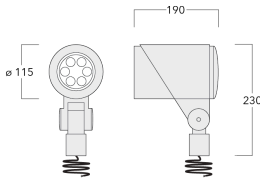
IP66. IK08. Korrosionsbeständiger Aluminiumguss. PCS beschichtete Edelstahlschrauben. 5CE Korrosionsschutz. CCG® Silikondichtung. Sicherheitsglas. Eingebaute elektronische Betriebsgeräte. CAD-optimierte Technik zur Lichtlenkung und Entblendung. Eingebaute LED Platine. Die Leuchte wird anschlussfertig geliefert und muss zur Installation nicht geöffnet werden. Inklusive 1,5 m flexibler Anschlussleitung, PVC frei. Gelenk 340° drehbar, nach vorne 73° und nach hinten 90° neigbar.

Netzspannungsversionen, ON-OFF Schutzklasse I. 1-10 V analoges Dimmen oder DALI-Schnittstelle auf Anfrage erhältlich, siehe Zubehör.

Optisches Zubehör muss werkseitig eingebaut werden, bei der Bestellung angegeben werden.

Gewicht	2.60 kg
Lichtverteilung	symmetrisch extrem engstrahlend [EE]
Lichtquelle	LED-6/12W / 700 mA - 3000 K
CRI	80
Netz	EVG
LEDs	6
Bemessungsleistung	14.5 W
<b>Nominal Lichtstrom (lm)</b>	
LED Lumen	290
Total Lumen	1740
Tj	85
<b>Bemessungslichtstrom (lm)</b>	
LED Lumen	219.2
Total Lumen	1315.4
Ta	25

## FLC321 - Sockelmontage



## Spezifikationen

## Materialbeschreibung

Gehäuse	Korrosionsbeständiger Aluminiumguss
Abdeckung	Sicherheitsglas
Farben	<div style="display: flex; align-items: center;"> <div style="width: 20px; height: 10px; background-color: black; margin-right: 5px;"></div> <span>RAL9004 Signalschwarz</span> </div> <div style="display: flex; align-items: center; margin-top: 2px;"> <div style="width: 20px; height: 10px; background-color: #cccccc; margin-right: 5px;"></div> <span>RAL9006 Weißaluminium</span> </div> <div style="display: flex; align-items: center; margin-top: 2px;"> <div style="width: 20px; height: 10px; background-color: #808080; margin-right: 5px;"></div> <span>RAL9007 Graualuminium</span> </div> <div style="display: flex; align-items: center; margin-top: 2px;"> <div style="width: 20px; height: 10px; background-color: #333333; margin-right: 5px;"></div> <span>RAL7016 Anthrazitgrau</span> </div> <div style="display: flex; align-items: center; margin-top: 2px;"> <div style="width: 20px; height: 10px; background-color: #e0e0e0; margin-right: 5px;"></div> <span>RAL9016 Verkehrsweiß</span> </div>
Dichtung	CCG® Silikondichtung
Schrauben	PCS beschichtete Edelstahlschrauben
Schutzart	IP66
Schlagfestigkeit	IK08
Korrosionsbeständigkeit	5CE
Windangriffsfläche	0.040 m <sup>2</sup>

## Elektrische Beschreibung

Netzgerät / Vorschaltgerät	Eingebaute elektronische Betriebsgeräte
Leistungsfaktor	>0.9

## Weitere Informationen

Lebensdauer	Ta=25° L90B10 > 90000h
Energieeffizienzklasse	C-D (Lichtquelle)

## WE-EF LEUCHTEN GmbH

Töpinger Straße 16, 29646 Bispingen, Germany - Tel: +49 5194 909-0  
 info.germany@we-ef.com - <https://we-ef.com/de>

Technische Änderungen und Irrtümer vorbehalten. - Erstellt am 23.11.2024

**145-9957**

**FLC321 - Sockelmontage**

**we-ef**

## **Steuerung**

### **Eco Step Dim® Advanced**

Beschreibung	Artikelnummer
Eco Step Dim® Advanced LED	430-0002

### **0-10 V, 24VDC low voltage version**

Beschreibung	Artikelnummer
24VDC low voltage version, 0-10 V	0033

#### **WE-EF LEUCHTEN GmbH**

Töpinger Straße 16, 29646 Bispingen, Germany - Tel: +49 5194 909-0

info.germany@we-ef.com - <https://we-ef.com/de>

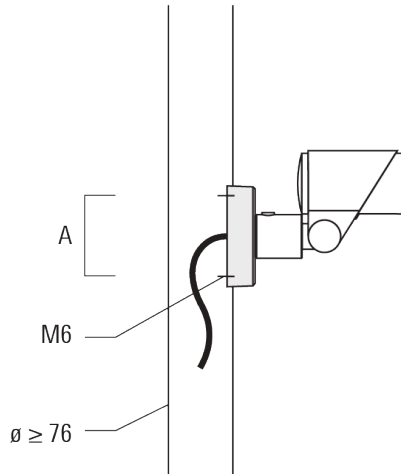
Technische Änderungen und Irrtümer vorbehalten. - Erstellt am 23.11.2024

## FLC321 - Sockelmontage

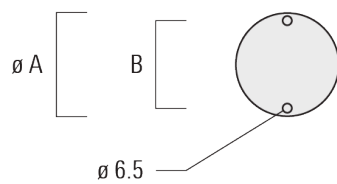
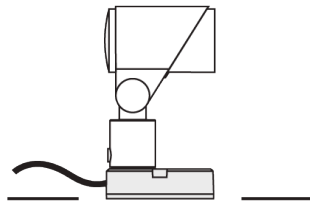
## Montagezubehör

## Flächen- und Mastbefestigung

Beschreibung	Artikelnummer	A	B	Gewicht (kg)
Mastbefestigung FLC300	145-9536	70		0.20



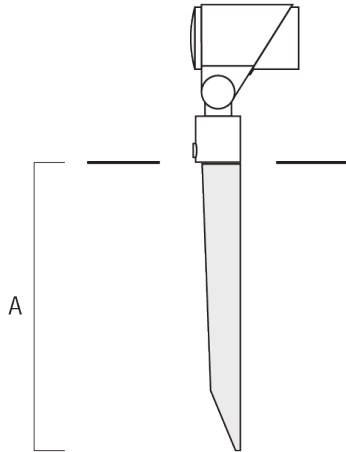
Montageplatte für FLC300	145-9535	100	85	0.20
--------------------------	----------	-----	----	------



## FLC321 - Sockelmontage

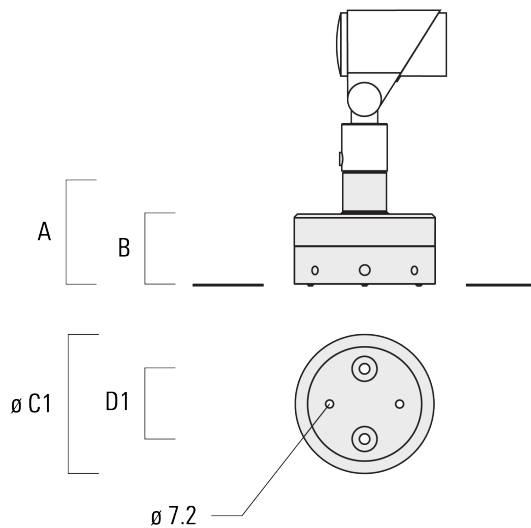
## Erdspieß EF

Beschreibung	Artikelnummer	A	Gewicht (kg)
Erdspieß EF1 für FLC300	310-9102	270	1.20



## Wandanschlussdose

Beschreibung	Artikelnummer	A	B	C1	D1	Gewicht (kg)
Anschlussdose JB1 mit seitlichem Anschluss	310-9002	107	67	135	67	1.20



## WE-EF LEUCHTEN GmbH

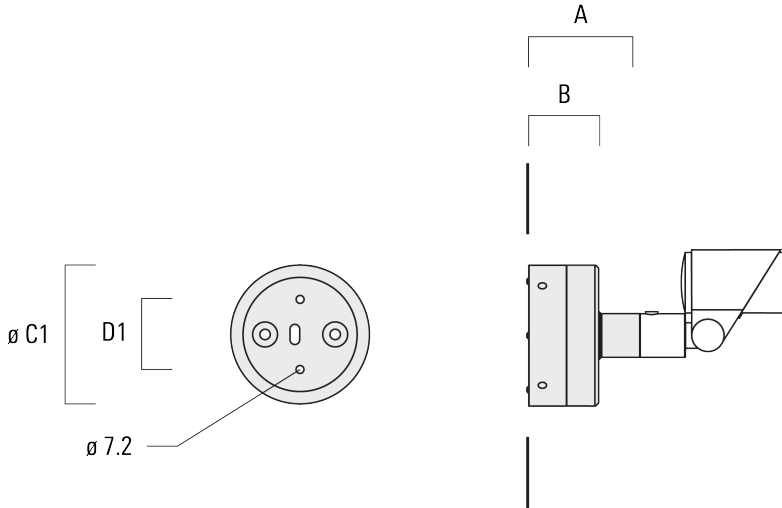
Töpinger Straße 16, 29646 Bispingen, Germany - Tel: +49 5194 909-0

info.germany@we-ef.com - <https://we-ef.com/de>

Technische Änderungen und Irrtümer vorbehalten. - Erstellt am 23.11.2024

**FLC321 - Sockelmontage**

Beschreibung	Artikelnummer	A	B	C1	D1	Gewicht (kg)
Anschlussdose JB1 für Wandanschluss	310-9025	107	67	135	67	1.10



145-9957

**we-ef**

FLC321 - Sockelmontage

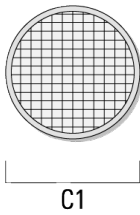
## Optisches Zubehör

### Streulinse allseitig

---

Beschreibung	Artikelnummer	C1
IO-360-FLC321	145-9992	87

---



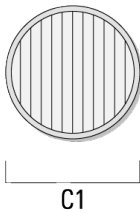
---

### Streulinse bandförmig

---

Beschreibung	Artikelnummer	C1
IO-180-FLC321	145-9991	87

---



---

#### WE-EF LEUCHTEN GmbH

Töpinger Straße 16, 29646 Bispingen, Germany - Tel: +49 5194 909-0

info.germany@we-ef.com - <https://we-ef.com/de>

Technische Änderungen und Irrtümer vorbehalten. - Erstellt am 23.11.2024

145-9957

**we-ef**

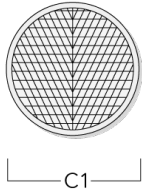
**FLC321 - Sockelmontage**

**Streulinse, wallwash**

---

Beschreibung	Artikelnummer	C1
IO-20-FLC321	145-9993	87

---



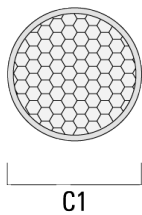
---

**Wabenblende**

---

Beschreibung	Artikelnummer	C1
Wabenblende IW	145-9994	87

---



**WE-EF LEUCHTEN GmbH**

Töpinger Straße 16, 29646 Bispingen, Germany - Tel: +49 5194 909-0  
info.germany@we-ef.com - <https://we-ef.com/de>

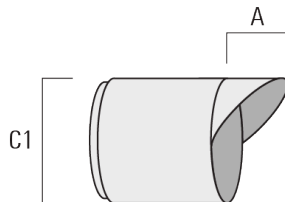
Technische Änderungen und Irrtümer vorbehalten. - Erstellt am 23.11.2024



## FLC321 - Sockelmontage

## Seitenblende

Beschreibung	Artikelnummer	A	C1
ES-FLC321	145-9995	55	114



## Abblendtubus

Beschreibung	Artikelnummer	A	C1
ET-FLC321	145-9996	56	114

