



### Beschreibung

IP66. IK08. Korrosionsbeständiger Aluminiumguss. PCS beschichtete Edelstahlschrauben. 5CE Korrosionsschutz. CCG® Silikondichtung. Sicherheitsglas. Eingebaute elektronische Betriebsgeräte. CAD-optimierte Technik zur Lichtlenkung und Entblendung. Eingebaute LED Platine. Die Leuchte wird anschlussfertig geliefert und muss zur Installation nicht geöffnet werden. Inklusive 1,5 m flexibler Anschlussleitung, PVC frei. Gelenk 340° drehbar, nach vorne 73° und nach hinten 90° neigbar.

Netzspannungsversionen, ON-OFF Schutzklasse I. 1-10 V analoges Dimmen oder DALI-Schnittstelle auf Anfrage erhältlich, siehe Zubehör.

Optisches Zubehör muss werkseitig eingebaut werden, bei der Bestellung angegeben werden.

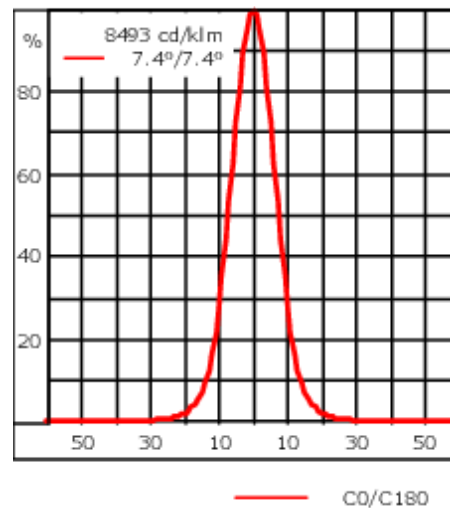
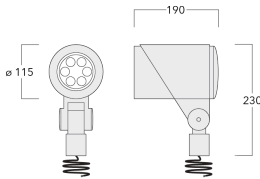
|                                  |                                      |
|----------------------------------|--------------------------------------|
| Gewicht                          | 2.60 kg                              |
| Lichtverteilung                  | symmetrisch extrem engstrahlend [EE] |
| Lichtquelle                      | LED-6/18W / 1050 mA - 2700 K         |
| CRI                              | 80                                   |
| Netz                             | EVG                                  |
| LEDs                             | 6                                    |
| Bemessungsleistung               | 21 W                                 |
| <b>Nominal Lichtstrom (lm)</b>   |                                      |
| LED Lumen                        | 375                                  |
| Total Lumen                      | 2250                                 |
| Tj                               | 85                                   |
| <b>Bemessungslichtstrom (lm)</b> |                                      |
| LED Lumen                        | 283.5                                |
| Total Lumen                      | 1701                                 |
| Ta                               | 25                                   |

### WE-EF Switzerland AG

Himmelrichstrasse 6, 6003 Luzern - Tel: +41 41 210 49 95

info.switzerland@we-ef.com - [https://we-ef.com/ch\\_de](https://we-ef.com/ch_de)

Technische Änderungen und Irrtümer vorbehalten. - Erstellt am 23.10.2024



## Spezifikationen

### Materialbeschreibung

|                         |   |
|-------------------------|---|
| Gehäuse                 | Korrosionsbeständiger Aluminiumguss   |
| Abdeckung               | Sicherheitsglas   |
| Farben                  | <div style="display: flex; align-items: center;"> <div style="width: 20px; height: 15px; background-color: black; margin-right: 5px;"></div> <span>RAL9004 Signalschwarz</span> </div> <div style="display: flex; align-items: center; margin-top: 5px;"> <div style="width: 20px; height: 15px; background-color: gray; margin-right: 5px;"></div> <span>RAL9007 Graualuminium</span> </div> <div style="display: flex; align-items: center; margin-top: 5px;"> <div style="width: 20px; height: 15px; background-color: darkgray; margin-right: 5px;"></div> <span>RAL7016 Anthrazitgrau</span> </div> <div style="display: flex; align-items: center; margin-top: 5px;"> <div style="width: 20px; height: 15px; background-color: lightgray; margin-right: 5px;"></div> <span>RAL9016 Verkehrsweiß</span> </div> |
| Dichtung                | CCG® Silikondichtung  |
| Schrauben               | PCS beschichtete Edelstahlschrauben   |
| Schutzart               | IP66  |
| Schlagfestigkeit        | IK08  |
| Korrosionsbeständigkeit | 5CE   |
| Windangriffsfläche      | 0.040 m <sup>2</sup>  |

### Elektrische Beschreibung

|                               |   |
|-------------------------------|---|
| Netzgerät /<br>Vorschaltgerät | Eingebaute elektronische Betriebsgeräte |
| Leistungsfaktor               | >0.9                                    |

### Weitere Informationen

|                        |                        |
|------------------------|------------------------|
| Lebensdauer            | Ta=25° L90B10 > 90000h |
| Energieeffizienzklasse | C-D (Lichtquelle)      |

**145-9956**

**FLC321 - Sockelmontage**

**we-ef**

## **Steuerung**

### **Eco Step Dim® Advanced**

| Beschreibung               | Artikelnummer |
|----------------------------|---------------|
| Eco Step Dim® Advanced LED | 430-0002      |

### **0-10 V, 24VDC low voltage version**

| Beschreibung                      | Artikelnummer |
|-----------------------------------|---------------|
| 24VDC low voltage version, 0-10 V | 0033          |

#### **WE-EF Switzerland AG**

Himmelrichstrasse 6, 6003 Luzern - Tel: +41 41 210 49 95

info.switzerland@we-ef.com - [https://we-ef.com/ch\\_de](https://we-ef.com/ch_de)

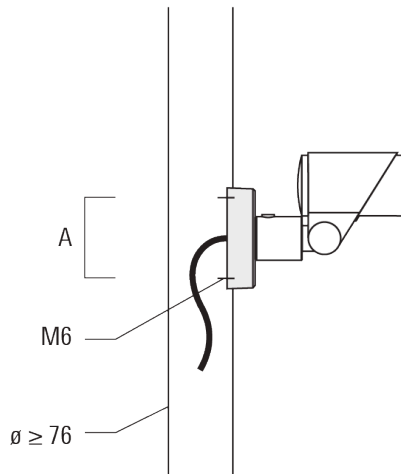
Technische Änderungen und Irrtümer vorbehalten. - Erstellt am 23.10.2024

## FLC321 - Sockelmontage

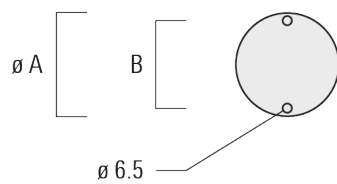
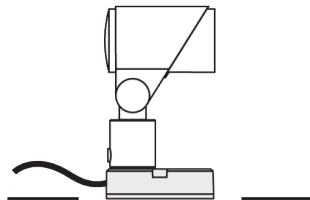
## Montagezubehör

## Flächen- und Mastbefestigung

| Beschreibung           | Artikelnummer | A  | B | Gewicht (kg) |
|------------------------|---------------|----|---|--------------|
| Mastbefestigung FLC300 | 145-9536      | 70 |   | 0.20         |



|                          |          |     |    |      |
|--------------------------|----------|-----|----|------|
| Montageplatte für FLC300 | 145-9535 | 100 | 85 | 0.20 |
|--------------------------|----------|-----|----|------|



## Erdspieß EF

## WE-EF Switzerland AG

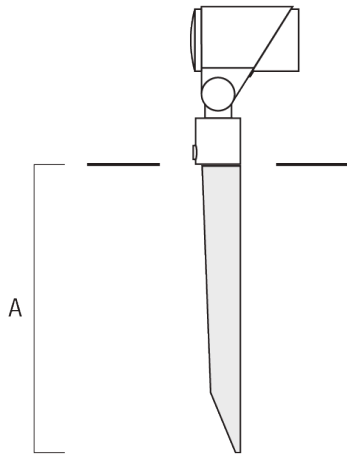
Himmelrichstrasse 6, 6003 Luzern - Tel: +41 41 210 49 95

info.switzerland@we-ef.com - [https://we-ef.com/ch\\_de](https://we-ef.com/ch_de)

Technische Änderungen und Irrtümer vorbehalten. - Erstellt am 23.10.2024

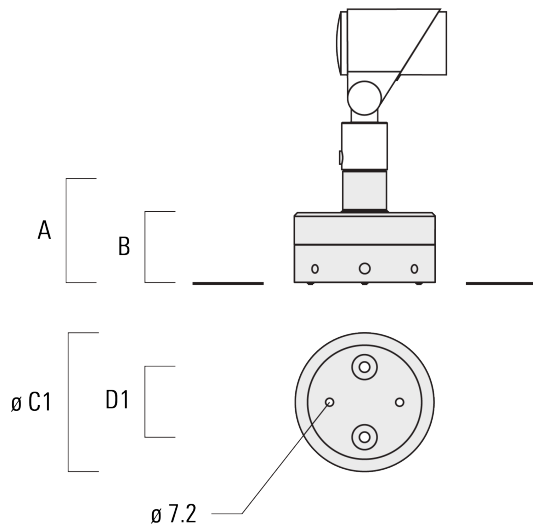
## FLC321 - Sockelmontage

| Beschreibung            | Artikelnummer | A   | Gewicht (kg) |
|-------------------------|---------------|-----|--------------|
| Erdspieß EF1 für FLC300 | 310-9102      | 270 | 1.20         |



## Wandanschlussdose

| Beschreibung                               | Artikelnummer | A   | B  | C1  | D1 | Gewicht (kg) |
|--|---------------|-----|----|-----|----|--------------|
| Anschlussdose JB1 mit seitlichem Anschluss | 310-9002      | 107 | 67 | 135 | 67 | 1.20         |



## WE-EF Switzerland AG

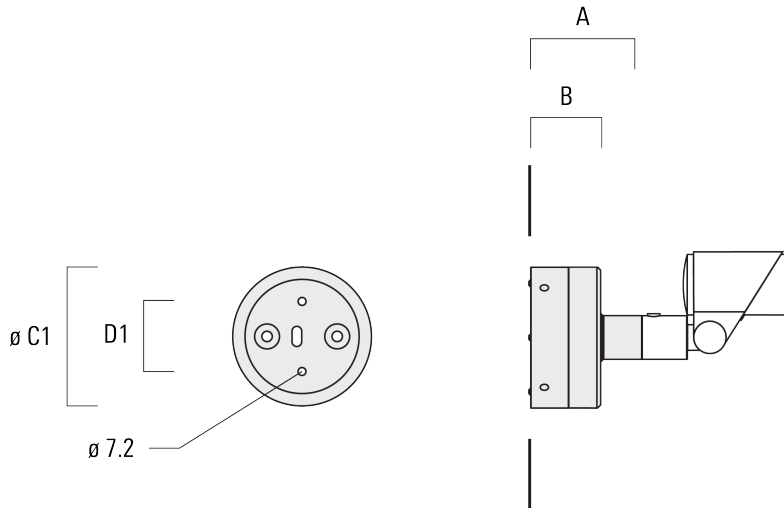
Himmelrichstrasse 6, 6003 Luzern - Tel: +41 41 210 49 95

info.switzerland@we-ef.com - [https://we-ef.com/ch\\_de](https://we-ef.com/ch_de)

Technische Änderungen und Irrtümer vorbehalten. - Erstellt am 23.10.2024

## FLC321 - Sockelmontage

| Beschreibung                        | Artikelnummer | A   | B  | C1  | D1 | Gewicht (kg) |
|-------------------------------------|---------------|-----|----|-----|----|--------------|
| Anschlussdose JB1 für Wandanschluss | 310-9025      | 107 | 67 | 135 | 67 | 1.10         |



145-9956

FLC321 - Sockelmontage

## Optisches Zubehör

### Streulinse allseitig

---

| Beschreibung  | Artikelnummer | C1 |
|---------------|---------------|----|
| IO-360-FLC321 | 145-9992      | 87 |

---



---

### Streulinse bandförmig

---

| Beschreibung  | Artikelnummer | C1 |
|---------------|---------------|----|
| IO-180-FLC321 | 145-9991      | 87 |

---



---

### Streulinse, wallwash

#### WE-EF Switzerland AG

Himmelrichstrasse 6, 6003 Luzern - Tel: +41 41 210 49 95

info.switzerland@we-ef.com - [https://we-ef.com/ch\\_de](https://we-ef.com/ch_de)

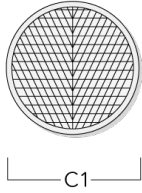
Technische Änderungen und Irrtümer vorbehalten. - Erstellt am 23.10.2024

**FLC321 - Sockelmontage**

---

| Beschreibung | Artikelnummer | C1 |
|--------------|---------------|----|
| IO-20-FLC321 | 145-9993      | 87 |

---



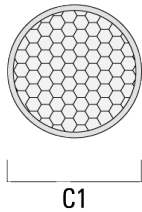
---

**Wabenblende**

---

| Beschreibung   | Artikelnummer | C1 |
|----------------|---------------|----|
| Wabenblende IW | 145-9994      | 87 |

---



---

**Seitenblende****WE-EF Switzerland AG**

Himmelrichstrasse 6, 6003 Luzern - Tel: +41 41 210 49 95

info.switzerland@we-ef.com - [https://we-ef.com/ch\\_de](https://we-ef.com/ch_de)

Technische Änderungen und Irrtümer vorbehalten. - Erstellt am 23.10.2024

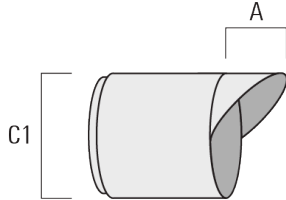


## FLC321 - Sockelmontage

---

| Beschreibung | Artikelnummer | A  | C1  |
|--------------|---------------|----|-----|
| ES-FLC321    | 145-9995      | 55 | 114 |

---



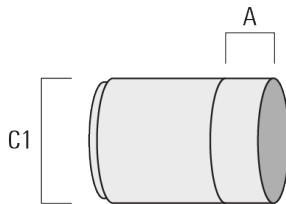
---

**Abblendtubus**

---

| Beschreibung | Artikelnummer | A  | C1  |
|--------------|---------------|----|-----|
| ET-FLC321    | 145-9996      | 56 | 114 |

---



**145-9956**

**FLC321 - Sockelmontage**

**WE-EF Switzerland AG**

Himmelrichstrasse 6, 6003 Luzern

Tel: +41 41 210 49 95

[info.switzerland@we-ef.com](mailto:info.switzerland@we-ef.com)

[https://we-ef.com/ch\\_de](https://we-ef.com/ch_de)

Technische Änderungen und Irrtümer vorbehalten.

Erstellt am 23.10.2024