



Description

IP66. IK08. Corps en fonte d'aluminium. Visserie inox avec traitement PCS. Protection contre la corrosion 5CE. Joint silicone CCG®. Verre de sécurité. Le luminaire est scellé en usine et il n'est pas nécessaire de l'ouvrir pendant l'installation.

La gestion thermique avancée protège les LED tout en optimisant l'efficacité lumineuse. Optique optimisée par CAO pour une illumination supérieure et un contrôle de l'éblouissement.

Les accessoires optiques sont installés en usine. A spécifier lors de la demande de devis.

| | |
|-----------------------------------|--|
| Poids | 2.60 kg |
| Types photométries | faisceau symétrique, ultra intensif, 'cut-off' [EES] |
| Type de Lampes | LED-6/18W / 1050 mA - 3000 K |
| IRC | 80 |
| Alimentation électrique | ballast électronique |
| LEDs | 6 |
| Rated input power | 21 W |
| Flux lumineux nominal (lm) | |
| LED Lumen | 405 |
| Total Lumen | 2430 |
| Tj | 85 |
| Rated lumens (lm) | |
| LED Lumen | 314.9 |
| Total Lumen | 1889.5 |
| Ta | 25 |

FLC321 - embout adaptable



Spécifications

Description du matériel

| | |
|--------------------------------|--|
| Corps | Corps en fonte d'aluminium |
| Lentille | Verre de sécurité |
| Couleurs | Peinture poudre disponible avec 35 couleurs différents |
| Joint | Joint silicone CCG® |
| Visserie | PCS Inox avec revêtement polymère |
| IP | IP66 |
| IK | IK08 |
| Protection contre la corrosion | 5CE |
| Surface exposée au vent | 0.040 m ² |

Description électrique

| | |
|--------------|---------------------|
| Driver | Driver électronique |
| Power factor | >0.9 |

Informations complémentaires

| | |
|---------------------------------|------------------------|
| Durée de vie | Ta=25° L90B10 > 90000h |
| Classe d'efficacité énergétique | C-D |

WE-EF LUMIERE

ZAC de Chesnes Nord, 6 Rue de Brisson, CS80330, 38290 Satolas et Bonce - Téléphone: +33 4 74 99 14 44

info.france@we-ef.com - <https://we-ef.com/fr>

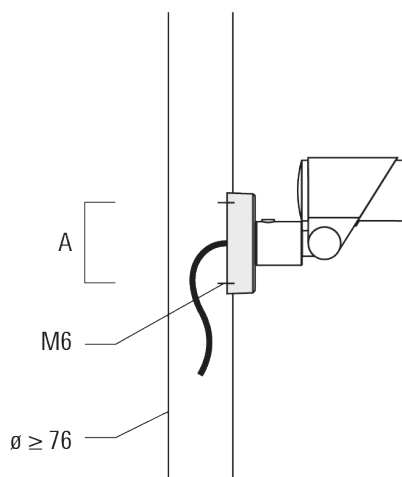
Sous réserve de modifications techniques et d'erreurs. - Généré le 23/10/2024

FLC321 - embout adaptable

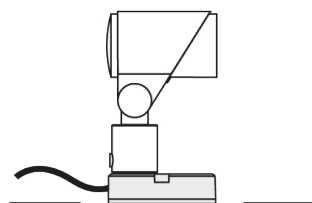
Accessoires d'installation

Flat surface and Column fitter

| Description | Code produit | A | B | Poids (kg) |
|---------------------------|--------------|----|---|------------|
| FLC300 Adaptateur sur mât | 145-9536 | 70 | | 0.20 |



| | | | | |
|-------------------------------|----------|-----|----|------|
| Adaptateur pour surface plane | 145-9535 | 100 | 85 | 0.20 |
|-------------------------------|----------|-----|----|------|



Piquet à planter EF

WE-EF LUMIERE

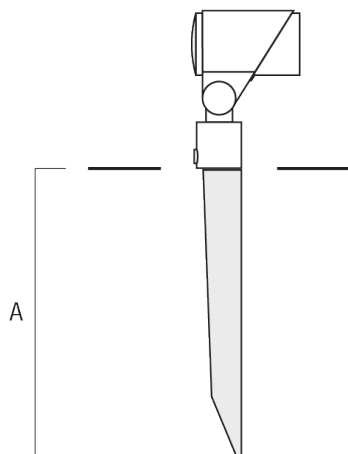
ZAC de Chesnes Nord, 6 Rue de Brisson, CS80330, 38290 Satolas et Bonce - Téléphone: +33 4 74 99 14 44

info.france@we-ef.com - <https://we-ef.com/fr>

Sous réserve de modifications techniques et d'erreurs. - Généré le 23/10/2024

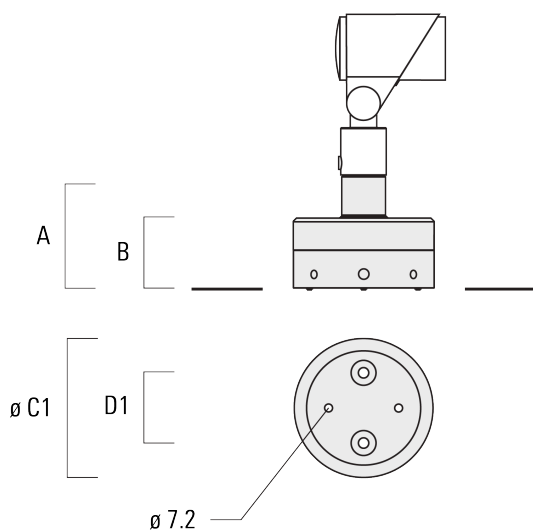
FLC321 - embout adaptable

| Description | Code produit | A | Poids (kg) |
|------------------------------|--------------|-----|------------|
| Piquet à planter pour FLC300 | 310-9102 | 270 | 1.20 |



JB1 Boîte de dérivation étanche

| Description | Code produit | A | B | C1 | D1 | Poids (kg) |
|------------------------------------|--------------|-----|----|-----|----|------------|
| Boîte de jonction, entrée latérale | 310-9002 | 107 | 67 | 135 | 67 | 1.20 |



WE-EF LUMIERE

ZAC de Chesnes Nord, 6 Rue de Brisson, CS80330, 38290 Satolas et Bonce - Téléphone: +33 4 74 99 14 44

info.france@we-ef.com - <https://we-ef.com/fr>

Sous réserve de modifications techniques et d'erreurs. - Généré le 23/10/2024

FLC321 - embout adaptable

| Description | Code produit | A | B | C1 | D1 | Poids (kg) |
|----------------------------------|--------------|-----|----|-----|----|------------|
| Boîte de jonction, entrée murale | 310-9025 | 107 | 67 | 135 | 67 | 1.10 |



145-9964

FLC321 - embout adaptable

we-ef

Control

0-10 V, 24VDC low voltage version

| Description | Code produit |
|-----------------------------------|--------------|
| 24VDC low voltage version, 0-10 V | 0033 |

WE-EF LUMIERE

ZAC de Chesnes Nord, 6 Rue de Brisson, CS80330, 38290 Satolas et Bonce - Téléphone: +33 4 74 99 14 44

info.france@we-ef.com - <https://we-ef.com/fr>

Sous réserve de modifications techniques et d'erreurs. - Généré le 23/10/2024

145-9964

we-ef

FLC321 - embout adaptable

Accessoires Optiques

Lentille e'largissante

| Description | Code produit | C1 |
|---------------|--------------|----|
| IO-360-FLC321 | 145-9992 | 87 |



Lentille ovalisante

| Description | Code produit | C1 |
|---------------|--------------|----|
| IO-180-FLC321 | 145-9991 | 87 |



Lentille ovalisante "lèche mur"

WE-EF LUMIERE

ZAC de Chesnes Nord, 6 Rue de Brisson, CS80330, 38290 Satolas et Bonce - Téléphone: +33 4 74 99 14 44

info.france@we-ef.com - <https://we-ef.com/fr>

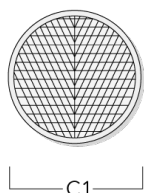
Sous réserve de modifications techniques et d'erreurs. - Généré le 23/10/2024

145-9964

we-ef

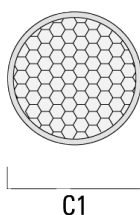
FLC321 - embout adaptable

| Description | Code produit | C1 |
|--------------|--------------|----|
| IO-20-FLC321 | 145-9993 | 87 |



Grille nid d'abeille

| Description | Code produit | C1 |
|-------------------------|--------------|----|
| Grille nid d'abeille IW | 145-9994 | 87 |



Visière

WE-EF LUMIERE

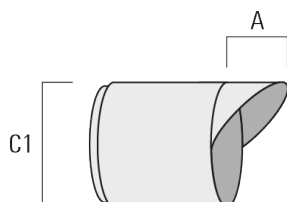
ZAC de Chesnes Nord, 6 Rue de Brisson, CS80330, 38290 Satolas et Bonce - Téléphone: +33 4 74 99 14 44

info.france@we-ef.com - <https://we-ef.com/fr>

Sous réserve de modifications techniques et d'erreurs. - Généré le 23/10/2024

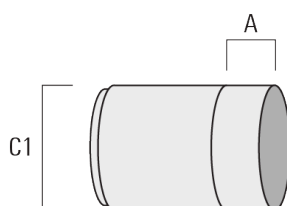
FLC321 - embout adaptable

| Description | Code produit | A | C1 |
|-------------|--------------|----|-----|
| ES-FLC321 | 145-9995 | 55 | 114 |



Canon anti-éblouissement

| Description | Code produit | A | C1 |
|-------------|--------------|----|-----|
| ET-FLC321 | 145-9996 | 56 | 114 |

**WE-EF LUMIERE**

ZAC de Chesnes Nord, 6 Rue de Brisson, CS80330, 38290 Satolas et Bonce - Téléphone: +33 4 74 99 14 44

info.france@we-ef.com - <https://we-ef.com/fr>

Sous réserve de modifications techniques et d'erreurs. - Généré le 23/10/2024

145-9964

FLC321 - embout adaptable

WE-EF LUMIERE

ZAC de Chesnes Nord, 6 Rue de Brisson, CS80330, 38290 Satolas et Bonce
Téléphone: +33 4 74 99 14 44

info.france@we-ef.com
<https://we-ef.com/fr>

Sous réserve de modifications techniques et d'erreurs.
Généré le 23/10/2024