



### Description

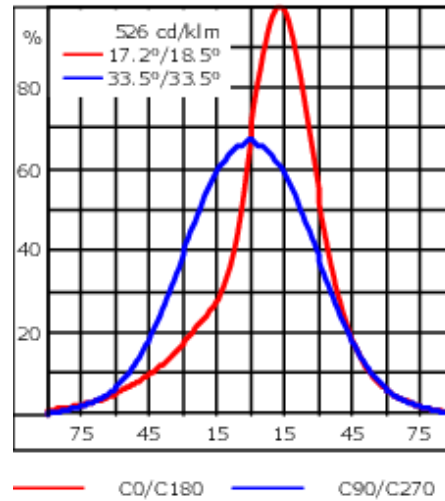
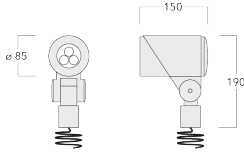
IP66. IK08. Corps en fonte d'aluminium. Visserie inox avec traitement PCS. Protection contre la corrosion 5CE. Joint silicone CCG®. Verre de sécurité. Le luminaire est scellé en usine et il n'est pas nécessaire de l'ouvrir pendant l'installation.

La gestion thermique avancée protège les LED tout en optimisant l'efficacité lumineuse. Optique optimisée par CAO pour une illumination supérieure et un contrôle de l'éblouissement.

Les accessoires optiques sont installés en usine. A spécifier lors de la demande de devis.

Poids	1.60 kg
Types photométries	wallwash
Type de Lampes	LED-3/6W / 180 mA - 2700 K
IRC	80
Alimentation électrique	ballast électronique
LEDs	3
Rated input power	7.5 W
<b>Flux lumineux nominal (lm)</b>	
LED Lumen	260
Total Lumen	780
Tj	85
<b>Rated lumens (lm)</b>	
LED Lumen	136.2
Total Lumen	408.7
Ta	25

## FLC311 - embout adaptable



## Spécifications

## Description du matériel

Corps	Corps en fonte d'aluminium
Lentille	Verre de sécurité
Couleurs	Peinture poudre disponible avec 35 couleurs différents
Joint	Joint silicone CCG®
Visserie	PCS Inox avec revêtement polymère
IP	IP66
IK	IK08
Protection contre la corrosion	5CE
Surface exposée au vent	0.020 m <sup>2</sup>

## Description électrique

Driver	DALI
Power factor	>0.9

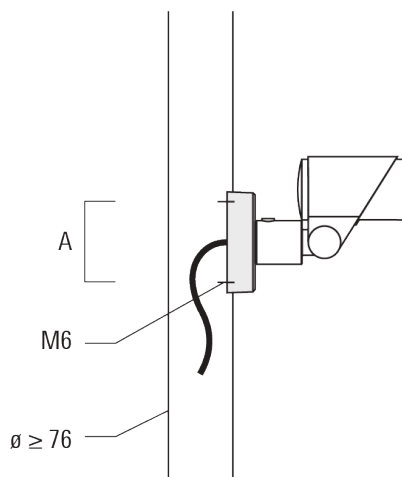
## Informations complémentaires

Durée de vie	Ta=25° L90B10 > 90000h
Classe d'efficacité énergétique	D-E

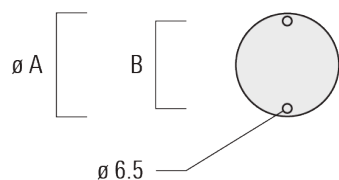
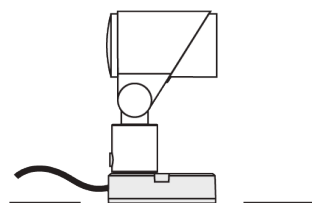
## Accessoires d'installation

## Flat surface and Column fitter

Description	Code produit	A	B	Poids (kg)
FLC300 Adaptateur sur mât	145-9536	70		0.20



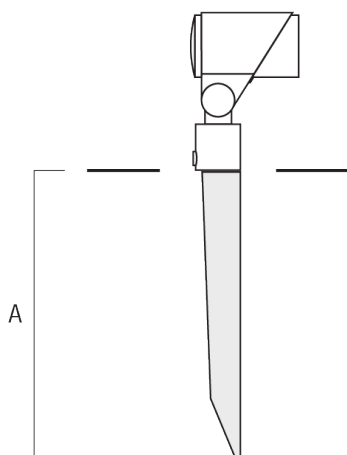
Adaptateur pour surface plane	145-9535	100	85	0.20
-------------------------------	----------	-----	----	------



## FLC311 - embout adaptable

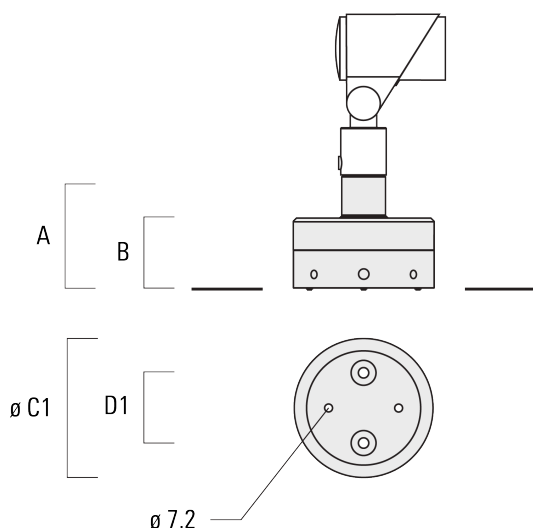
## Piquet à planter EF

Description	Code produit	A	Poids (kg)
Piquet à planter pour FLC300	310-9102	270	1.20



## JB1 Boîte de dérivation étanche

Description	Code produit	A	B	C1	D1	Poids (kg)
Boîte de jonction, entrée latérale	310-9002	107	67	135	67	1.20



## WE-EF LUMIERE

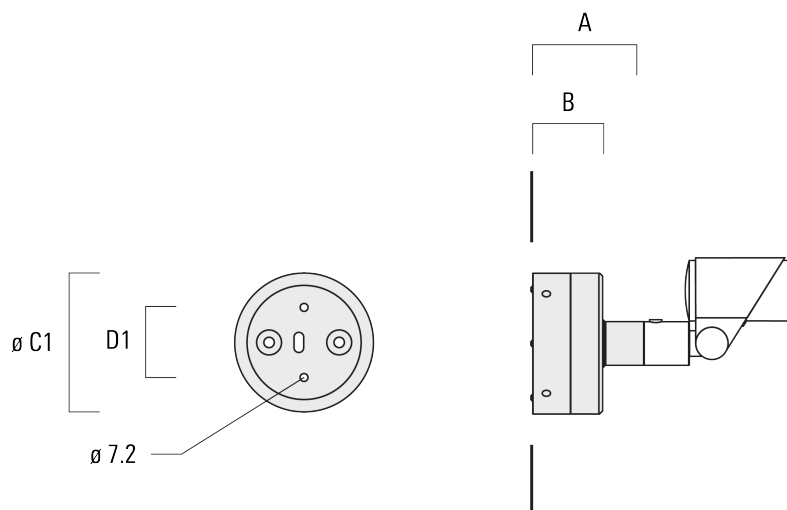
ZAC de Chesnes Nord, 6 Rue de Brisson, CS80330, 38290 Satolas et Bonce - Téléphone: +33 4 74 99 14 44

info.france@we-ef.com - <https://we-ef.com/fr>

Sous réserve de modifications techniques et d'erreurs. - Généré le 06/12/2025

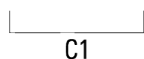
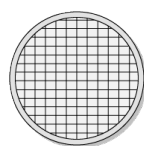
## FLC311 - embout adaptable

Description	Code produit	A	B	C1	D1	Poids (kg)
Boîte de jonction, entrée murale	310-9025	107	67	135	67	1.10

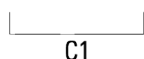
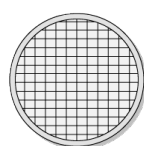


**Accessoires Optiques****Lentille e'largissante**

Description	Code produit	C1
IO-360-FLC311 pour [EE]	145-7786	59



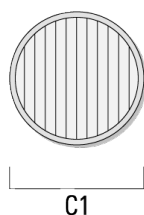
IO-360-FLC311 pour [EES]	145-7780	59
--------------------------	----------	----



## FLC311 - embout adaptable

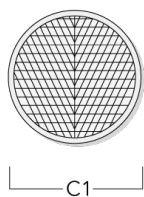
## Lentille ovalisante

Description	Code produit	C1
IO-180-FLC311	145-7781	59



## Lentille ovalisante "lèche mur"

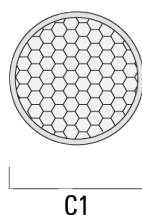
Description	Code produit	C1
IO-20-FLC311	145-7782	59



## FLC311 - embout adaptable

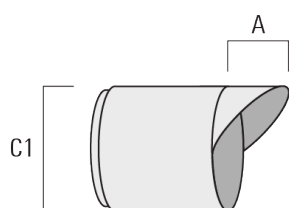
## Grille nid d'abeille

Description	Code produit	C1
IW-FLC311	145-7783	59



## Visière

Description	Code produit	A	C1
ES-FLC311	145-7784	34	85



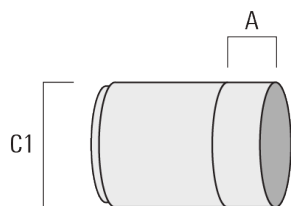


**FLC311 - embout adaptable**

---

**Canon anti-éblouissement**

Description	Code produit	A	C1
ET-FLC311	145-7785	34	85



## Control

### 0-10 V, 24VDC low voltage version

Description	Code produit
24VDC low voltage version, 0-10 V	0033