

FLC321 - embout adaptable

**Description**

IP66. IK08. Corps en fonte d'aluminium. Visserie inox avec traitement PCS. Protection contre la corrosion 5CE. Joint silicone CCG®. Verre de sécurité. Le luminaire est scellé en usine et il n'est pas nécessaire de l'ouvrir pendant l'installation.

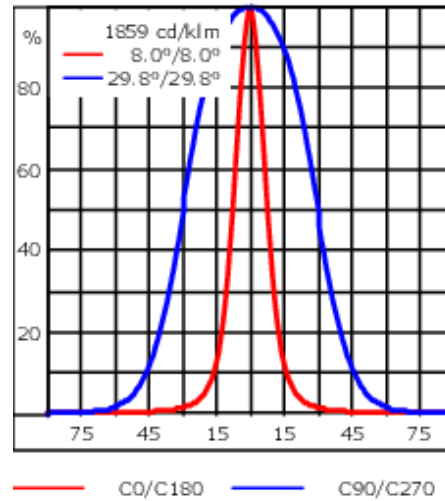
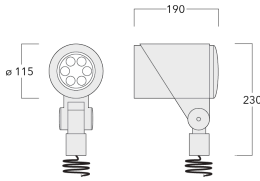
La gestion thermique avancée protège les LED tout en optimisant l'efficacité lumineuse. Optique optimisée par CAO pour une illumination supérieure et un contrôle de l'éblouissement.

Version en 2200K disponible. À préciser lors de la demande de devis.

Les accessoires optiques sont installés en usine. A spécifier lors de la demande de devis.

Poids	2.60 kg
Types photométries	faisceau ovalisante, ultra intensif [EE]
Type de Lampes	LED-6/26W / 1400 mA - 2700K
IRC	80
Alimentation électrique	ballast électronique
LEDs	6
Rated input power	27 W
Flux lumineux nominal (lm)	
LED Lumen	520
Total Lumen	3120
Tj	85
Rated lumens (lm)	
LED Lumen	337.9
Total Lumen	2027.2
Ta	25

FLC321 - embout adaptable



Spécifications

Description du matériel

Corps	Corps en fonte d'aluminium
Lentille	Verre de sécurité
Couleurs	Peinture poudre disponible avec 35 couleurs différents
Joint	Joint silicone CCG®
Visserie	PCS Inox avec revêtement polymère
IP	IP66
IK	IK08
Protection contre la corrosion	5CE
Surface exposée au vent	0.040 m ²

Description électrique

Driver	DALI
Power factor	>0.9

Informations complémentaires

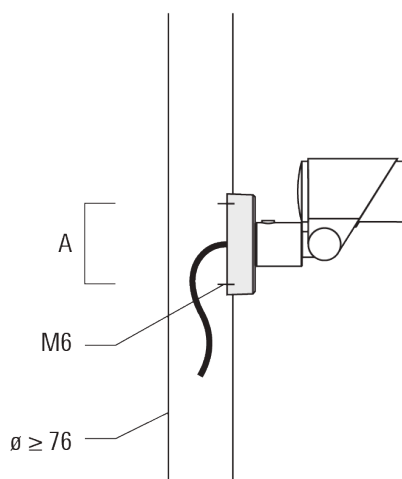
Durée de vie	Ta=25° L90B10 > 90000h
Classe d'efficacité énergétique	C-D

FLC321 - embout adaptable

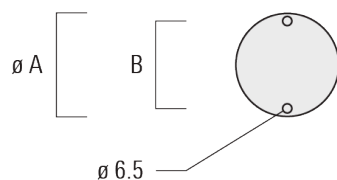
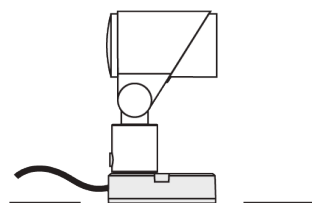
Accessoires d'installation

Flat surface and Column fitter

Description	Code produit	A	B	Poids (kg)
FLC300 Adaptateur sur mât	145-9536	70		0.20



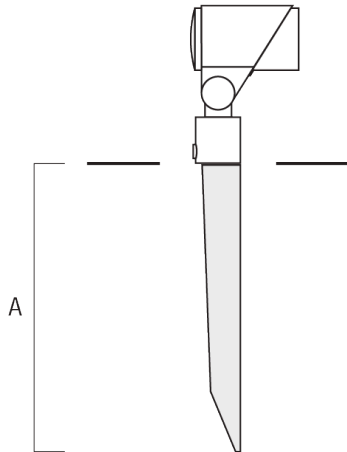
Adaptateur pour surface plane	145-9535	100	85	0.20
-------------------------------	----------	-----	----	------



FLC321 - embout adaptable

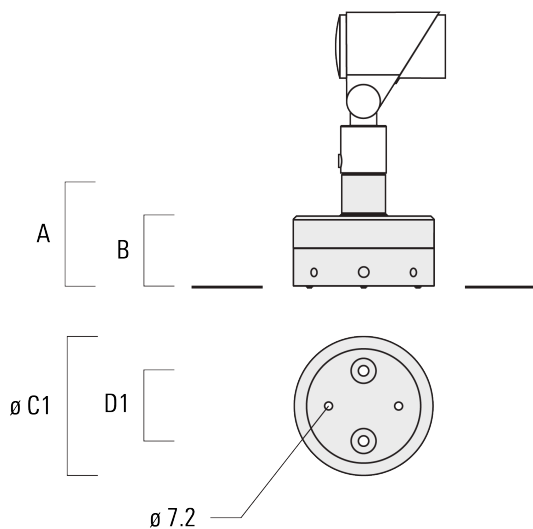
Piquet à planter EF

Description	Code produit	A	Poids (kg)
Piquet à planter pour FLC300	310-9102	270	1.20



JB1 Boîte de dérivation étanche

Description	Code produit	A	B	C1	D1	Poids (kg)
Boîte de jonction, entrée latérale	310-9002	107	67	135	67	1.20



WE-EF LUMIERE

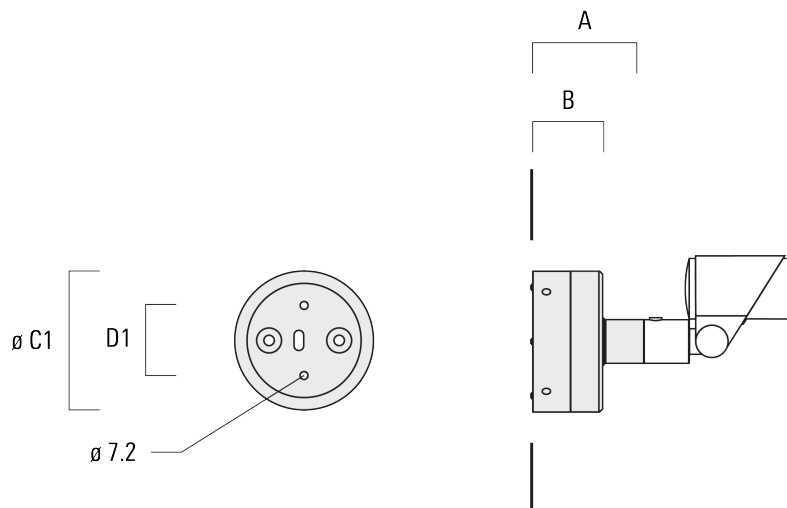
ZAC de Chesnes Nord, 6 Rue de Brisson, CS80330, 38290 Satolas et Bonce - Téléphone: +33 4 74 99 14 44

info.france@we-ef.com - <https://we-ef.com/fr>

Sous réserve de modifications techniques et d'erreurs. - Généré le 06/12/2025

FLC321 - embout adaptable

Description	Code produit	A	B	C1	D1	Poids (kg)
Boîte de jonction, entrée murale	310-9025	107	67	135	67	1.10



145-7326+145-9991

we-ef

FLC321 - embout adaptable

Control

0-10 V, 24VDC low voltage version

Description	Code produit
24VDC low voltage version, 0-10 V	0033

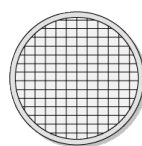
WE-EF LUMIERE

ZAC de Chesnes Nord, 6 Rue de Brisson, CS80330, 38290 Satolas et Bonce - Téléphone: +33 4 74 99 14 44
info.france@we-ef.com - <https://we-ef.com/fr>

Sous réserve de modifications techniques et d'erreurs. - Généré le 06/12/2025

Accessoires Optiques**Lentille e'largissante**

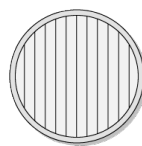
Description	Code produit	C1
IO-360-FLC321	145-9992	87



C1

Lentille ovalisante

Description	Code produit	C1
IO-180-FLC321	145-9991	87

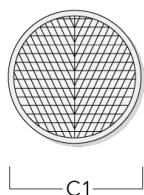


C1

FLC321 - embout adaptable

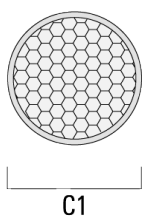
Lentille ovalisante "lèche mur"

Description	Code produit	C1
IO-20-FLC321	145-9993	87



Grille nid d'abeille

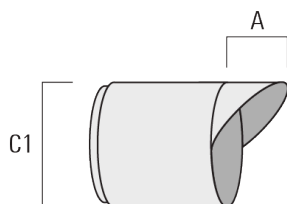
Description	Code produit	C1
Grille nid d'abeille IW	145-9994	87



FLC321 - embout adaptable

Visière

Description	Code produit	A	C1
ES-FLC321	145-9995	55	114



Canon anti-éblouissement

Description	Code produit	A	C1
ET-FLC321	145-9996	56	114

