



### Description

IP66. IK08. Corps en fonte d'aluminium. Visserie inox avec traitement PCS. Protection contre la corrosion 5CE. Joint silicone CCG®. Verre de sécurité. Le luminaire est scellé en usine et il n'est pas nécessaire de l'ouvrir pendant l'installation.

La gestion thermique avancée protège les LED tout en optimisant l'efficacité lumineuse. Optique optimisée par CAO pour une illumination supérieure et un contrôle de l'éblouissement.

Les accessoires optiques sont installés en usine. A spécifier lors de la demande de devis.

|                            |  |
|----------------------------|--|
| Poids                      | 2.60 kg                                  |
| Distribution de la lumière | faisceau ovalisante, ultra intensif [EE] |
| Source lumineuse           | LED-6/26W / 1400 mA - 3000K              |
| IRC                        | 80                                       |
| Alimentation électrique    | ballast électronique                     |
| LEDs                       | 6  |
| Rated input power          | 27 W                                     |

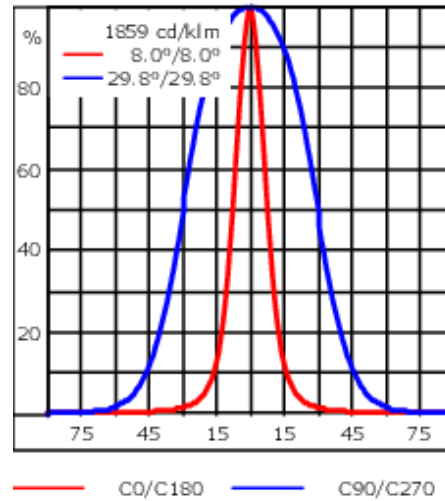
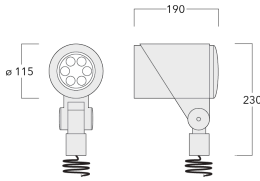
### Flux lumineux nominal (lm)

|             |      |
|-------------|------|
| LED Lumen   | 550  |
| Total Lumen | 3300 |
| Tj          | 85   |

### Rated lumens (lm)

|             |        |
|-------------|--------|
| LED Lumen   | 357.4  |
| Total Lumen | 2144.1 |
| Ta          | 25     |

## FLC321 - embout adaptable



## Spécifications

## Description du matériel

|                                |  |
|--------------------------------|--|
| Corps                          | Corps en fonte d'aluminium   |
| Lentille                       | Verre de sécurité  |
| Couleurs                       | <div style="display: flex; align-items: center;"> <div style="width: 20px; height: 15px; background-color: black; margin-right: 5px;"></div> <span>RAL9004 Noir de sécurité</span> </div> <div style="display: flex; align-items: center; margin-top: 5px;"> <div style="width: 20px; height: 15px; background-color: gray; margin-right: 5px;"></div> <span>RAL9007 Aluminium gris</span> </div> <div style="display: flex; align-items: center; margin-top: 5px;"> <div style="width: 20px; height: 15px; background-color: darkgray; margin-right: 5px;"></div> <span>RAL7016 Gris anthracite</span> </div> <div style="display: flex; align-items: center; margin-top: 5px;"> <div style="width: 20px; height: 15px; background-color: lightgray; margin-right: 5px;"></div> <span>RAL9016 Blanc signalisation</span> </div> |
| Joint                          | Joint silicone CCG®  |
| Visserie                       | PCS Inox avec revêtement polymère  |
| IP                             | IP66   |
| IK                             | IK08   |
| Protection contre la corrosion | 5CE  |
| Surface exposée au vent        | 0.040 m <sup>2</sup>   |

## Description électrique

|              |      |
|--------------|------|
| Driver       | DALI |
| Power factor | >0.9 |

## Informations complémentaires

|                                 |                        |
|---------------------------------|------------------------|
| Durée de vie                    | Ta=25° L90B10 > 90000h |
| Classe d'efficacité énergétique | C-D                    |

## WE-EF Switzerland AG

Himmelrichstrasse 6, 6003 Luzern - Téléphone: +41 22 752 49 94

info.switzerland@we-ef.com - [https://we-ef.com/ch\\_fr](https://we-ef.com/ch_fr)

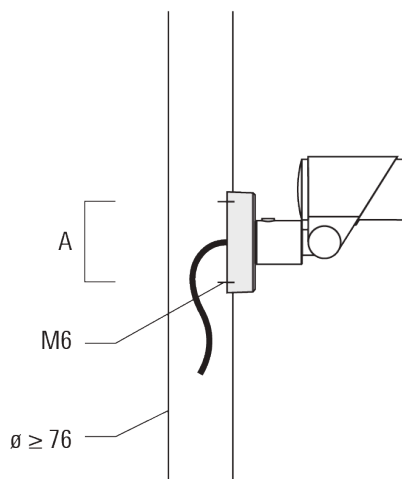
Sous réserve de modifications techniques et d'erreurs. - Généré le 06/12/2025

**FLC321 - embout adaptable**

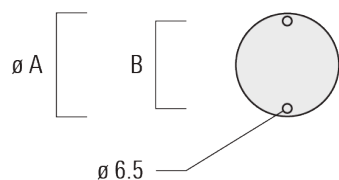
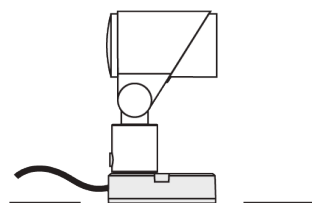
**Accessoires d'installation**

**Flat surface and Column fitter**

| Description               | Référence | A  | B | Poids (kg) |
|---------------------------|-----------|----|---|------------|
| FLC300 Adaptateur sur mât | 145-9536  | 70 |   | 0.20       |



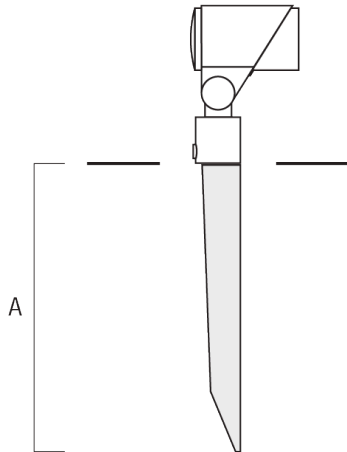
|                               |          |     |    |      |
|-------------------------------|----------|-----|----|------|
| Adaptateur pour surface plane | 145-9535 | 100 | 85 | 0.20 |
|-------------------------------|----------|-----|----|------|



## FLC321 - embout adaptable

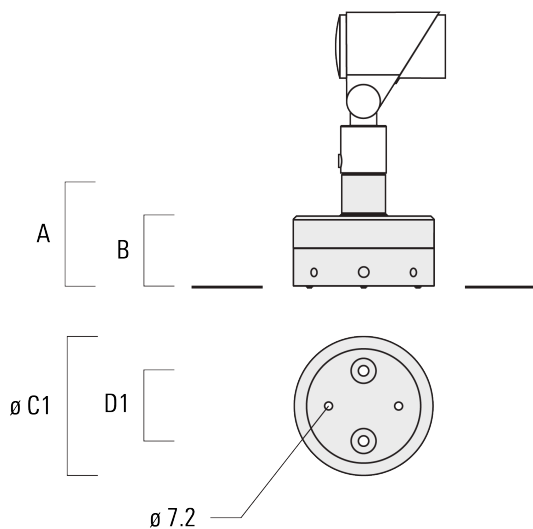
## Piquet à planter EF

| Description                  | Référence | A   | Poids (kg) |
|------------------------------|-----------|-----|------------|
| Piquet à planter pour FLC300 | 310-9102  | 270 | 1.20       |



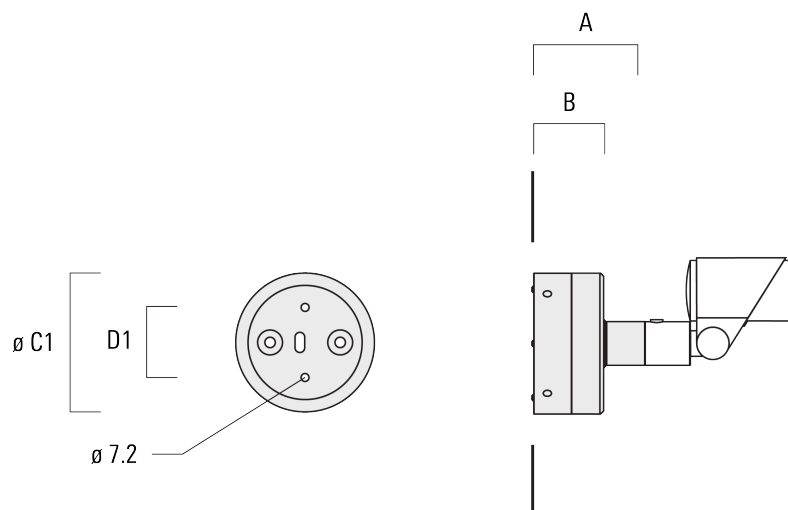
## JB1 Boîte de dérivation étanche

| Description                        | Référence | A   | B  | C1  | D1 | Poids (kg) |
|------------------------------------|-----------|-----|----|-----|----|------------|
| Boîte de jonction, entrée latérale | 310-9002  | 107 | 67 | 135 | 67 | 1.20       |



## FLC321 - embout adaptable

| Description                      | Référence | A   | B  | C1  | D1 | Poids (kg) |
|----------------------------------|-----------|-----|----|-----|----|------------|
| Boîte de jonction, entrée murale | 310-9025  | 107 | 67 | 135 | 67 | 1.10       |



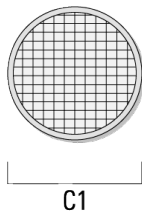
## Control

### 0-10 V, 24VDC low voltage version

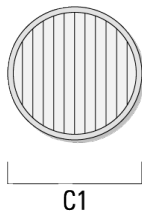
| Description                       | Référence |
|-----------------------------------|-----------|
| 24VDC low voltage version, 0-10 V | 0033      |

**Accessoires Optiques****Lentille e'largissante**

| Description   | Référence | C1 |
|---------------|-----------|----|
| IO-360-FLC321 | 145-9992  | 87 |

**Lentille ovalisante**

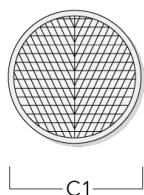
| Description   | Référence | C1 |
|---------------|-----------|----|
| IO-180-FLC321 | 145-9991  | 87 |



## FLC321 - embout adaptable

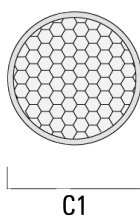
## Lentille ovalisante "lèche mur"

| Description  | Référence | C1 |
|--------------|-----------|----|
| IO-20-FLC321 | 145-9993  | 87 |



## Grille nid d'abeille

| Description             | Référence | C1 |
|-------------------------|-----------|----|
| Grille nid d'abeille IW | 145-9994  | 87 |

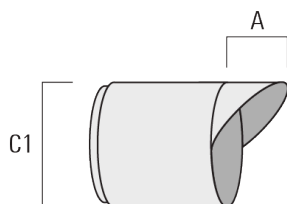




## FLC321 - embout adaptable

## Visière

| Description | Référence | A  | C1  |
|-------------|-----------|----|-----|
| ES-FLC321   | 145-9995  | 55 | 114 |



## Canon anti-éblouissement

| Description | Référence | A  | C1  |
|-------------|-----------|----|-----|
| ET-FLC321   | 145-9996  | 56 | 114 |

