



Description

IP66. Classe I. IK07. Corps en fonte d'aluminium. Visserie inox avec traitement PCS. Protection contre la corrosion 5CE. Joint silicone CCG®. Verre de sécurité. Le luminaire est scellé en usine et il n'est pas nécessaire de l'ouvrir pendant l'installation.

La gestion thermique avancée protège les LED tout en optimisant l'efficacité lumineuse. Optique optimisée par CAO pour une illumination supérieure et un contrôle de l'éblouissement. Incluant 1,5 m de câble flexible sans PVC.

Les accessoires optiques sont installés en usine. A spécifier lors de la demande de devis.

| | |
|-------------------------|---|
| Poids | 0.70 kg |
| Types photométries | faisceau symétrique ovalisante, ultra intensif, 'cut-off' |
| Type de Lampes | LED-1/4W / 350 mA - 2700 K |
| IRC | 80 |
| Alimentation électrique | ballast électronique |
| LEDs | 1 |
| Rated input power | 5 W |

Flux lumineux nominal (lm)

| | |
|-------------|-----|
| LED Lumen | 455 |
| Total Lumen | 455 |
| Tj | 85 |

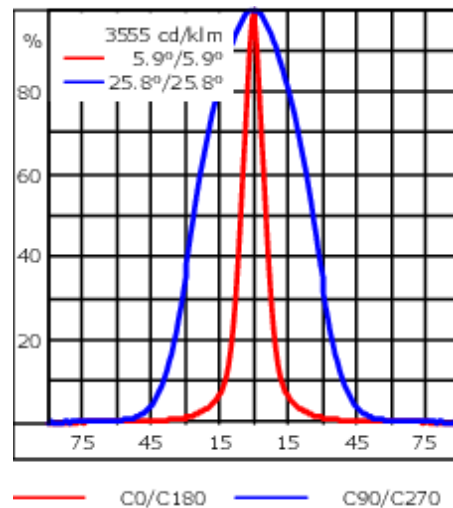
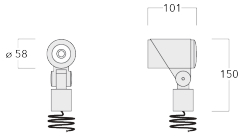
Rated lumens (lm)

| | |
|-------------|-------|
| LED Lumen | 343.5 |
| Total Lumen | 343.5 |
| Ta | 25 |

WE-EF LUMIERE

ZAC de Chesnes Nord, 6 Rue de Brisson, CS80330, 38290 Satolas et Bonce - Téléphone: +33 4 74 99 14 44
info.france@we-ef.com - <https://we-ef.com/fr>

Sous réserve de modifications techniques et d'erreurs. - Généré le 23/11/2024



Spécifications

Description du matériel

| | |
|--------------------------------|--|
| Corps | Corps en fonte d'aluminium |
| Lentille | Verre de sécurité |
| Couleurs | Peinture poudre disponible avec 35 couleurs différents |
| Joint | Joint silicone CCG® |
| Visserie | PCS Inox avec revêtement polymère |
| IP | IP66 |
| IK | IK07 |
| Protection contre la corrosion | 5CE |
| Surface exposée au vent | 0.015 m ² |

Description électrique

| | |
|--------------|---------------------|
| Driver | Driver électronique |
| Power factor | >0.9 |

Informations complémentaires

| | |
|---------------------------------|------------------------|
| Durée de vie | Ta=25° L90B10 > 90000h |
| Classe d'efficacité énergétique | D-E |

WE-EF LUMIERE

ZAC de Chesnes Nord, 6 Rue de Brisson, CS80330, 38290 Satolas et Bonce - Téléphone: +33 4 74 99 14 44
info.france@we-ef.com - <https://we-ef.com/fr>

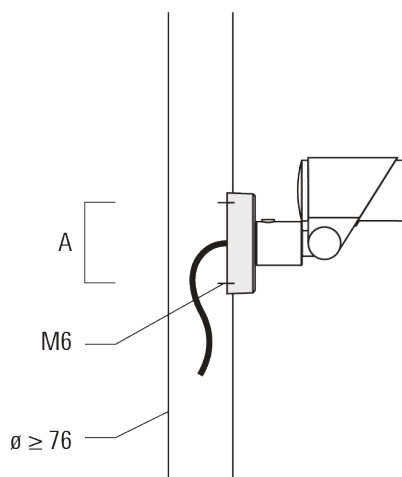
Sous réserve de modifications techniques et d'erreurs. - Généré le 23/11/2024

FLC301 - embout adaptable

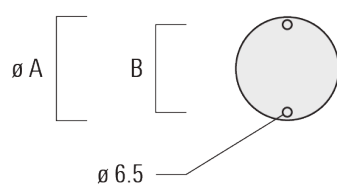
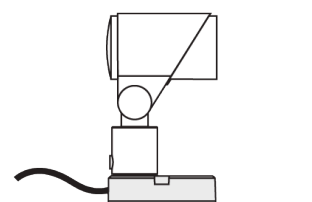
Accessoires d'installation

Flat surface and Column fitter

| Description | Code produit | A | B | Poids (kg) |
|---------------------------|--------------|----|---|------------|
| FLC300 Adaptateur sur mât | 145-9536 | 70 | | 0.20 |



| | | | | |
|-------------------------------|----------|-----|----|------|
| Adaptateur pour surface plane | 145-9535 | 100 | 85 | 0.20 |
|-------------------------------|----------|-----|----|------|



WE-EF LUMIERE

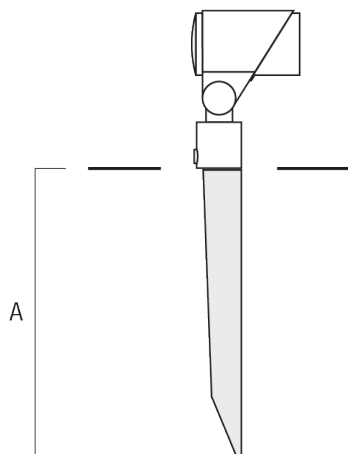
ZAC de Chesnes Nord, 6 Rue de Brisson, CS80330, 38290 Satolas et Bonce - Téléphone: +33 4 74 99 14 44
 info.france@we-ef.com - <https://we-ef.com/fr>

Sous réserve de modifications techniques et d'erreurs. - Généré le 23/11/2024

FLC301 - embout adaptable

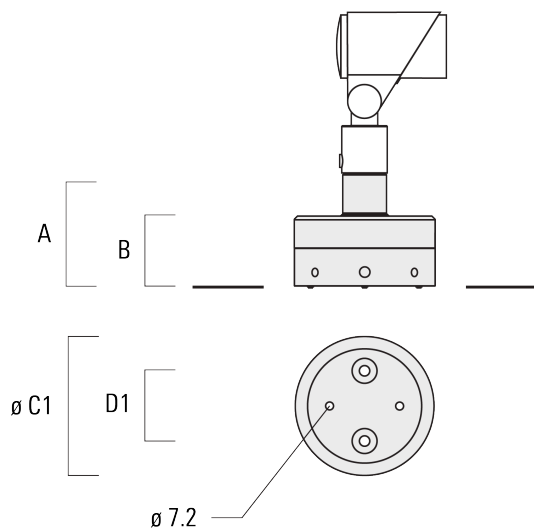
Piquet à planter EF

| Description | Code produit | A | Poids (kg) |
|------------------------------|--------------|-----|------------|
| Piquet à planter pour FLC300 | 310-9102 | 270 | 1.20 |



JB1 Boîte de dérivation étanche

| Description | Code produit | A | B | C1 | D1 | Poids (kg) |
|------------------------------------|--------------|-----|----|-----|----|------------|
| Boîte de jonction, entrée latérale | 310-9002 | 107 | 67 | 135 | 67 | 1.20 |



WE-EF LUMIERE

ZAC de Chesnes Nord, 6 Rue de Brisson, CS80330, 38290 Satolas et Bonce - Téléphone: +33 4 74 99 14 44
 info.france@we-ef.com - <https://we-ef.com/fr>

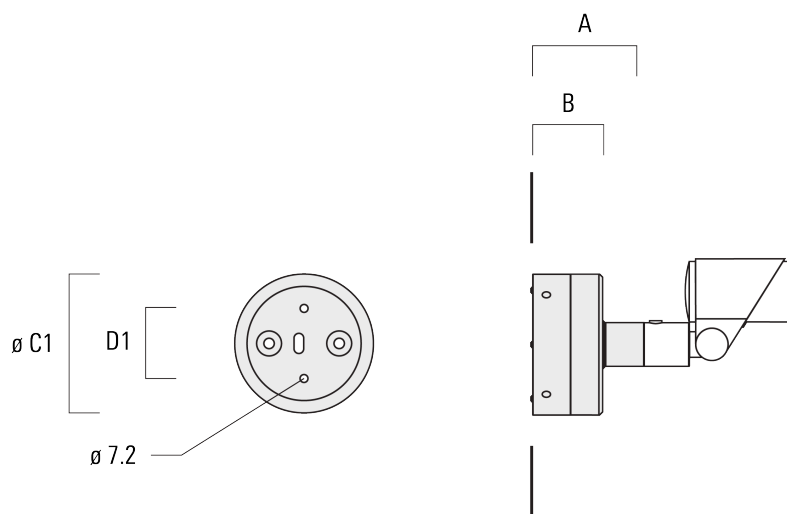
Sous réserve de modifications techniques et d'erreurs. - Généré le 23/11/2024

145-7189+145-7229

we-ef

FLC301 - embout adaptable

| Description | Code produit | A | B | C1 | D1 | Poids (kg) |
|----------------------------------|--------------|-----|----|-----|----|------------|
| Boîte de jonction, entrée murale | 310-9025 | 107 | 67 | 135 | 67 | 1.10 |



WE-EF LUMIERE

ZAC de Chesnes Nord, 6 Rue de Brisson, CS80330, 38290 Satolas et Bonce - Téléphone: +33 4 74 99 14 44
info.france@we-ef.com - <https://we-ef.com/fr>

Sous réserve de modifications techniques et d'erreurs. - Généré le 23/11/2024

145-7189+145-7229

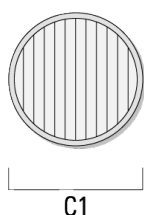
FLC301 - embout adaptable

we-ef

Accessoires Optiques

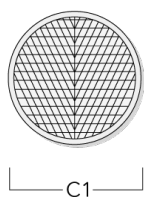
Lentille ovalisante

| Description | Code produit | C1 |
|----------------------------|--------------|------|
| Lentille ovalisante IO-180 | 145-7229 | 42.5 |



Lentille ovalisante "lèche mur"

| Description | Code produit | C1 |
|---------------------|--------------|------|
| IO-20-WW-FLC301-LED | 145-7230 | 42.5 |



WE-EF LUMIERE

ZAC de Chesnes Nord, 6 Rue de Brisson, CS80330, 38290 Satolas et Bonce - Téléphone: +33 4 74 99 14 44

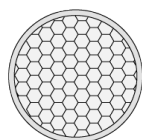
info.france@we-ef.com - <https://we-ef.com/fr>

Sous réserve de modifications techniques et d'erreurs. - Généré le 23/11/2024

FLC301 - embout adaptable

Grille nid d'abeille

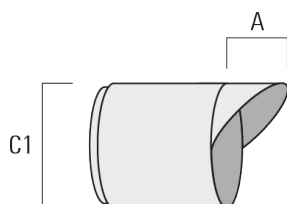
| Description | Code produit | C1 |
|-------------------------|--------------|------|
| Grille nid d'abeille IW | 145-7231 | 42.5 |



C1

Visière

| Description | Code produit | A | C1 |
|-------------|--------------|------|----|
| Visière ES | 145-7232 | 20.5 | 58 |



WE-EF LUMIERE

ZAC de Chesnes Nord, 6 Rue de Brisson, CS80330, 38290 Satolas et Bonce - Téléphone: +33 4 74 99 14 44
info.france@we-ef.com - <https://we-ef.com/fr>

Sous réserve de modifications techniques et d'erreurs. - Généré le 23/11/2024

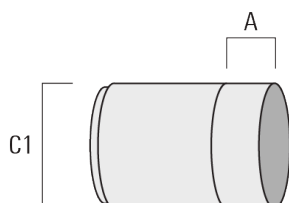
145-7189+145-7229

we-ef

FLC301 - embout adaptable

Canon anti-éblouissement

| Description | Code produit | A | C1 |
|-----------------------------|--------------|------|----|
| Canon anti-éblouissement ET | 145-7233 | 22.5 | 58 |



WE-EF LUMIERE

ZAC de Chesnes Nord, 6 Rue de Brisson, CS80330, 38290 Satolas et Bonce - Téléphone: +33 4 74 99 14 44
info.france@we-ef.com - <https://we-ef.com/fr>

Sous réserve de modifications techniques et d'erreurs. - Généré le 23/11/2024