



Beschreibung

IP66, SKI oder SKII. IK08. Korrosionsbeständiger Aluminiumguss. PCS beschichtete Edelstahlschrauben. 5CE Korrosionsschutz. CCG® Controlled Compression Gasket Dichtung. Abdeckung aus reflektionsfreiem Sicherheitsglas, abklappbar. Eingebaute elektronische Betriebsgeräte. CAD-optimierte OLC® One LED Concept Technik zur Lichtlenkung und Entblendung. Eingebaute LED Platine. Die Leuchte wird anschlussfertig geliefert und muss zur Installation nicht geöffnet werden. Drehbarer Stutzen, zur Verwendung der Leuchte zur Aufsatz- und Ansatzmontage. Bei Bestellung bitte angeben.

Zopfmaß Ø 76 x 100 mm. Ø 60 x 100 mm oder 42 x 100 mm optional erhältlich, bei Bestellung bitte angeben.

Für eine individuelle Lösung, die genau auf Ihre Bedürfnisse abgestimmt ist, wenden Sie sich bitte direkt an WE-EF oder Ihren lokalen WE-EF-Vertriebsmitarbeiter.

Photometrische Dateien (IES, LDT) für Lichtverteilungen [S61] [S65] [S66] [S70] [R60] [R61] [P66] [Q66] [A61] mit Backlight Shield auf Anfrage.

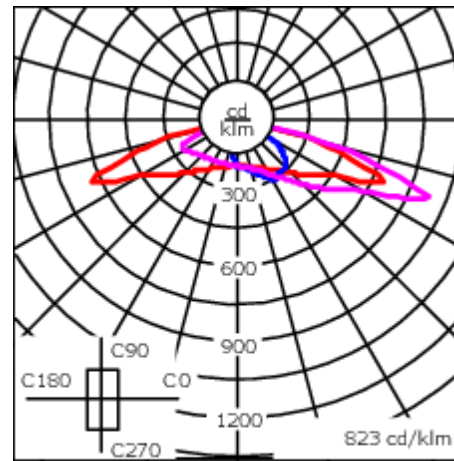
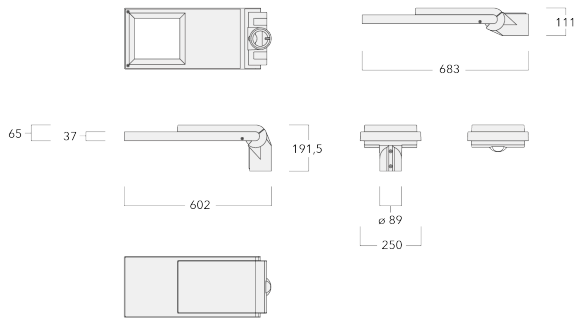
Gewicht	7.00 kg
Lichtverteilung	asymmetrisch seitlich [S70]
Lichtquelle	LED-24/24W / 350 mA - 2700 K
CRI	80
Netz	EVG
LEDs	24
Bemessungsleistung	26.5 W

Nominal Lichtstrom (lm)

LED Lumen	145
Total Lumen	3480
Tj	85

Bemessungslichtstrom (lm)

LED Lumen	134.6
Total Lumen	3229.6
Ta	25



— C0/C180 — C90/C270
— C10/C190

Spezifikationen

Materialbeschreibung

Gehäuse	Korrosionsbeständiger Aluminiumguss
Abdeckung	Sicherheitsglas, entspiegelt
Farben	<div style="display: flex; align-items: center;"> <div style="width: 20px; height: 15px; background-color: black; margin-right: 5px;"></div> RAL9004 Signalschwarz </div> <div style="display: flex; align-items: center;"> <div style="width: 20px; height: 15px; background-color: #cccccc; margin-right: 5px;"></div> RAL9006 Weißaluminium </div> <div style="display: flex; align-items: center;"> <div style="width: 20px; height: 15px; background-color: #808080; margin-right: 5px;"></div> RAL9007 Graualuminium </div> <div style="display: flex; align-items: center;"> <div style="width: 20px; height: 15px; background-color: #333333; margin-right: 5px;"></div> RAL7016 Anthrazitgrau </div> <div style="display: flex; align-items: center;"> <div style="width: 20px; height: 15px; background-color: #e0e0e0; margin-right: 5px;"></div> RAL9016 Verkehrsweiß </div>
Dichtung	CCG® Controlled Compression Gasket
Schrauben	PCS beschichtete Edelstahlschrauben
Schutzart	IP66
Schlagfestigkeit	IK08
Korrosionsbeständigkeit	5CE
Windangriffsfläche	0.146 m ²

Elektrische Beschreibung

Netz	220-240V / 50-60 Hz
Netzgerät / Vorschaltgerät	Eingebaute elektronische Betriebsgeräte. DALI
Leistungsfaktor	> 0.9
Überspannungsschutz	6/6kV, optional 10kV

102-0012

AFL120 LED

we-ef

Weitere Informationen

Lebensdauer Ta=25° L90B10 > 90000h

Energieeffizienzklasse C-D (Lichtquelle)

WE-EF LEUCHTEN GmbH

Töpinger Straße 16, 29646 Bispingen, Germany - Tel: +49 5194 909-0

info.germany@we-ef.com - <https://we-ef.com/de>

Technische Änderungen und Irrtümer vorbehalten. - Erstellt am 23.10.2024

Steuerung

Eco Step Dim® Advanced

Beschreibung	Artikelnummer
Eco Step Dim® Advanced LED	430-0002

R2C Ready to Connect

Beschreibung	Artikelnummer
R2C Ready to Connect (oben)	430-0019
R2C Ready to Connect (unten)	430-0027
R2C Ready to Connect (unten und oben)	430-0032

Citygrid Motion On Pole

Beschreibung	Artikelnummer	Weitere Informationen
Citygrid Motion - Einstiegs-Paket	420-0011	Citygrid Motion. Das All-in-One Gerät, das vorhandene Leuchten in ein intelligentes Lichtsystem verwandeln kann.

Einstiegs-Paket

WE-EF liefert und konfiguriert Leuchten und Citygrid System einmalig ab Werk bzw. am Einsatzort. Neukonfiguration als Service abrufbar (kostenpflichtig). Gateway/App nicht inbegriffen.

Anwendungen: Kommunale Einzelprojekte, Insellösungen und Feldversuche für Smart Lighting, z.B. einzelne Straßen, Wege oder Plätze. Halböffentliche oder private Projekte, z.B. Firmengelände, Parkplatz.



Beschreibung	Artikelnummer	Weitere Informationen
Citygrid Motion - Standalone-Paket	420-0012	<p>Citygrid Motion On Pole Controller. Das All-in-One Gerät, das vorhandene Leuchten in ein intelligentes Lichtsystem verwandeln kann.</p> <p>Standalone-Paket Dongle & Apps inbegriffen, der Betreiber kann das Citygrid System über die Apps am Mobilgerät selbst konfigurieren, ändern, warten (am Einsatzort).</p> <p>Anwendungen: Abgegrenzte kommunale Projekte (Straßenzug, Platz, Quartier) oder private Projekte (größere Firmengelände, Gewerbeparks), wenn qualifiziertes Personal für den Betrieb des Systems zur Verfügung steht.</p>

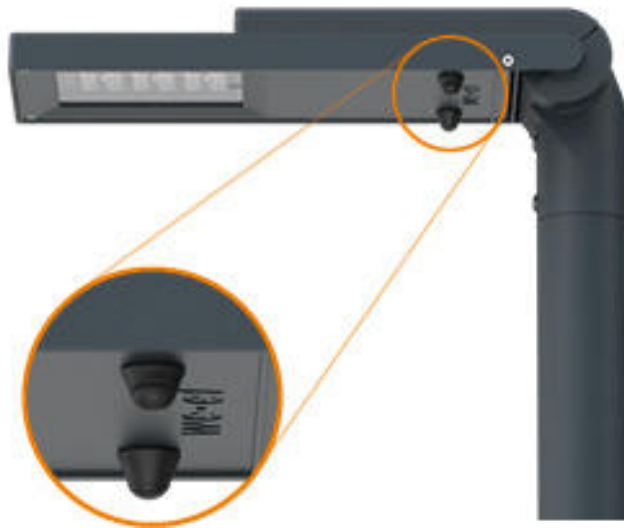


Beschreibung	Artikelnummer	Weitere Informationen
Citygrid Motion - Smart-City-Paket	420-0013	<p>Citygrid Motion On Pole Controller. Das All-in-One Gerät, das vorhandene Leuchten in ein intelligentes Lichtsystem verwandeln kann.</p> <p>Smart-City-Paket Internet-Gateway (via Mobilfunk) und Dashboard inbegriffen, Betreiber kann selbst konfigurieren, ändern, warten (per Fernzugriff). Vernetzte Smart-City-Funktionen (Daten sammeln, Fernwartung etc.).</p> <p>Anwendungen: Größere kommunale Projekte oder Feldversuche im Kontext Smart City, Betreiber verfügt über qualifiziertes Personal z.B. Stadtwerke.</p>

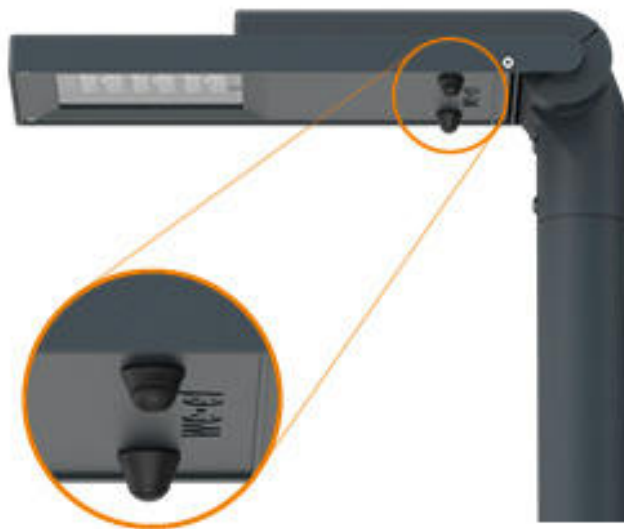


Citygrid Motion On Luminaire

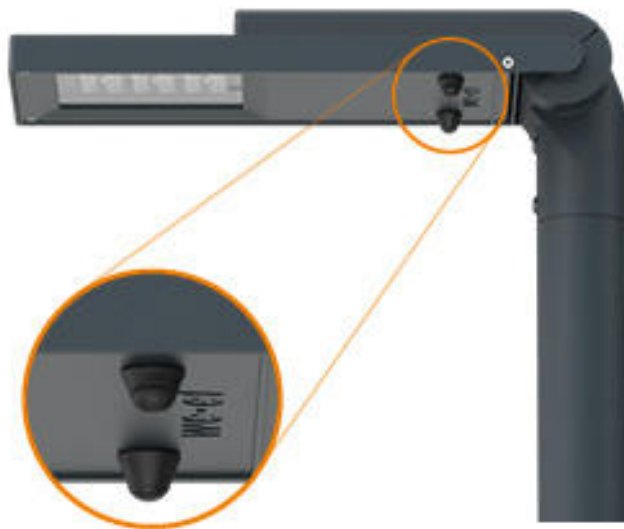
Beschreibung	Artikelnummer	Weitere Informationen
Citygrid Motion - Einstiegs-Paket	420-0021	<p>Citygrid On Luminaire. Die Sensoren erkennen Bewegung und Verkehr beim Betreten des Sensor und Leuchtenfelds.</p> <p>Einstiegs-Paket WE-EF liefert und konfiguriert Leuchten und Citygrid System einmalig ab Werk bzw. am Einsatzort. Neukonfiguration als Service abrufbar (kostenpflichtig). Gateway/App nicht inbegriffen.</p> <p>Anwendungen: Kommunale Einzelprojekte, Insellösungen und Feldversuche für Smart Lighting, z.B. einzelne Straßen, Wege oder Plätze. Halböffentliche oder private Projekte, z.B. Firmengelände, Parkplatz.</p>



Beschreibung	Artikelnummer	Weitere Informationen
Citygrid Motion - Standalone-Paket	420-0022	<p>Citygrid Motion On Luminaire. Die Sensoren erkennen Bewegung und Verkehr beim Betreten des Sensor und Leuchtenfelds.</p> <p>Standalone-Paket Dongle & Apps inbegriffen, der Betreiber kann das Citygrid System über die Apps am Mobilgerät selbst konfigurieren, ändern, warten (am Einsatzort).</p> <p>Anwendungen: Abgegrenzte kommunale Projekte (Straßenzug, Platz, Quartier) oder private Projekte (größere Firmengelände, Gewerbeparks), wenn qualifiziertes Personal für den Betrieb des Systems zur Verfügung steht.</p>



Beschreibung	Artikelnummer	Weitere Informationen
Citygrid Motion - Smart-City-Paket	420-0023	<p>Citygrid Motion On Luminaire. Die Sensoren erkennen Bewegung und Verkehr beim Betreten des Sensor und Leuchtenfelds.</p> <p>Smart-City-Paket Internet-Gateway (via Mobilfunk) und Dashboard inbegriffen, Betreiber kann selbst konfigurieren, ändern, warten (per Fernzugriff). Vernetzte Smart-City-Funktionen (Daten sammeln, Fernwartung etc.).</p> <p>Anwendungen: Größere kommunale Projekte oder Feldversuche im Kontext Smart City, Betreiber verfügt über qualifiziertes Personal z.B Stadtwerke.</p>



Citygrid Motion Zhaga

WE-EF LEUCHTEN GmbH

Töpinger Straße 16, 29646 Bispingen, Germany - Tel: +49 5194 909-0

info.germany@we-ef.com - <https://we-ef.com/de>

Technische Änderungen und Irrtümer vorbehalten. - Erstellt am 23.10.2024

Beschreibung	Artikelnummer	Weitere Informationen
Citygrid Motion - Einstiegs-Paket	420-0031	<p>Citygrid Motion Zhaga Controller mit Sensor. Das kompakte All-in-One Design macht jede Leuchte mit einem zur Straßenoberfläche gerichteten Zhaga Book 18-Sockel zu einer bewegungsgesteuerten, intelligenten Straßenbeleuchtung.</p> <p>Einstiegs-Paket WE-EF liefert und konfiguriert Leuchten und Citygrid System einmalig ab Werk bzw. am Einsatzort. Neukonfiguration als Service abrufbar (kostenpflichtig). Gateway/App nicht inbegriffen.</p> <p>Anwendungen: Kommunale Einzelprojekte, Insellösungen und Feldversuche für Smart Lighting, z.B. einzelne Straßen, Wege oder Plätze. Halböffentliche oder private Projekte, z.B. Firmengelände, Parkplatz.</p>



Beschreibung	Artikelnummer	Weitere Informationen
Citygrid Motion - Standalone-Paket	420-0032	<p>Citygrid Motion Zhaga Controller mit Sensor. Das kompakte All-in-One Design macht jede Leuchte mit einem zur Straenoberflche gerichteten Zhaga Book 18-Sockel zu einer bewegungsgesteuerten, intelligenten Straenbeleuchtung.</p> <p>Standalone Paket Dongle & Apps inbegriffen, der Betreiber kann das Citygrid System ber die Apps am Mobilgert selbst konfigurieren, ndern, warten (am Einsatzort).</p> <p>Anwendungen: Abgegrenzte kommunale Projekte (Straenzug, Platz, Quartier) oder private Projekte (grere Firmengelnde, Gewerbeparks), wenn qualifiziertes Personal fr den Betrieb des Systems zur Verfgung steht.</p>



Beschreibung	Artikelnummer	Weitere Informationen
Citygrid Motion - Smart-City-Paket	420-0033	<p>Citygrid Motion Zhaga Controller mit Sensor. Das kompakte All-in-One Design macht jede Leuchte mit einem zur Straenoberflche gerichteten Zhaga Book 18-Sockel zu einer bewegungsgesteuerten, intelligenten Straenbeleuchtung.</p> <p>Smart-City-Paket Internet-Gateway (via Mobilfunk) und Dashboard inbegriffen, Betreiber kann selbst konfigurieren, ndern, warten (per Fernzugriff). Vernetzte Smart-City-Funktionen (Daten sammeln, Fernwartung etc.).</p> <p>Anwendungen: Grere kommunale Projekte oder Feldversuche im Kontext Smart City, Betreiber verfgt ber qualifiziertes Personal z.B. Stadtwerke.</p>



102-0012

AFL120 LED

we-ef

Montagezubehör

Vogelschutz

Beschreibung	Artikelnummer
BD Vogelabwehr	430-0015



Adapter

Beschreibung	Artikelnummer
Adapter AFL100	102-0392



Wand- und Mastausleger RE

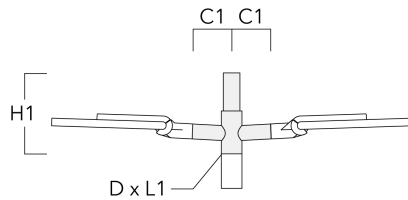
WE-EF LEUCHTEN GmbH

Töpinger Straße 16, 29646 Bispingen, Germany - Tel: +49 5194 909-0

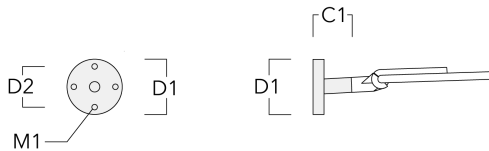
info.germany@we-ef.com - <https://we-ef.com/de>

Technische Änderungen und Irrtümer vorbehalten. - Erstellt am 23.10.2024

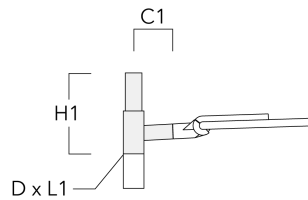
Beschreibung	Artikelnummer	C1	D1	D2	D x L1	H1	M1	Gewicht (kg)
RE2-540 Mastausleger, doppel	111-0043	200			76 x 130	550		5.30



RE0-540 Wandausleger	111-0084	180	230	195			12	3.20
----------------------	----------	-----	-----	-----	--	--	----	------



Beschreibung	Artikelnummer	C1	D1	D2	D x L1	H1	M1	Gewicht (kg)
RE1-540 Pole bracket, single	111-0042	200			76 x 130	500		4.60



Mastausleger RF

Beschreibung	Artikelnummer	C1	D x L1	H1	Gewicht (kg)
RF2-540 Mastausleger, doppel	111-0047	200	76 x 80	200	3.30



Beschreibung	Artikelnummer	C1	D × L1	H1	Gewicht (kg)
RF1-540 Pole bracket, single	111-0046	200	76 x 80	200	2.60



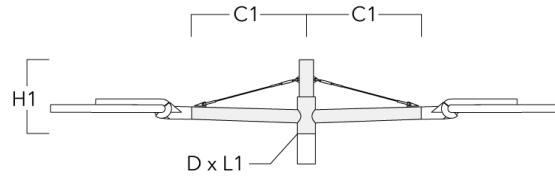
Wand- und Mastausleger RX

Beschreibung	Artikelnummer	C1	D1	D2	D × L1	H1	H2	M1	M2	Gewicht (kg)
RX1-540 Mastausleger, einfach	111-0054	1000			76 x 130	550				6.8

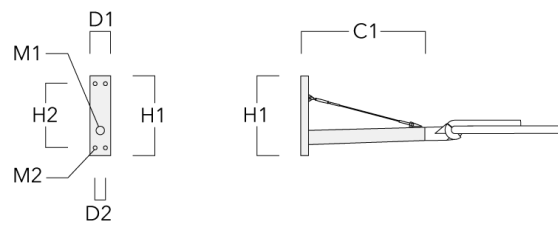


AFL120 LED

Beschreibung	Artikelnummer	C1	D1	D2	D x L1	H1	H2	M1	M2	Gewicht (kg)
RX2-540 Mastausleger, doppel	111-0055	1000			76 x 130	550				9.70

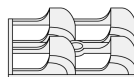


RX0-540 Wandausleger	111-0086	1000	140	100		450	385	30	12	5.20
----------------------	----------	------	-----	-----	--	-----	-----	----	----	------



Optisches Zubehör**Backlight shield**

Beschreibung	Artikelnummer	Weitere Informationen
LS180	430-0029	Blendschutz zur Reduktion des rückseitigen Streulichts. Blendschutz werkseitig eingebaut oder als Nachrüstsatz erhältlich. Geeignet für [S61][S66][R61][P66][Q66][A61] Linsen. Bei der Bestellung bitte angeben.



102-0012

AFL120 LED

WE-EF LEUCHTEN GmbH

Töpinger Straße 16, 29646 Bispingen, Germany
Tel: +49 5194 909-0

info.germany@we-ef.com
<https://we-ef.com/de>

Technische Änderungen und Irrtümer vorbehalten.
Erstellt am 23.10.2024