



Description

IP66. Classe I ou Classe II. IK08. Traitement bord de mer en option. Protection contre la corrosion 5CE. Corps en fonte d'aluminium injecté résistant à la corrosion. Visserie inox anti couple galvanique avec traitement PCS. Joint silicone CCG® (compression contrôlée). Modules LED Zhaga 8 LED interchangeable individuellement. Vasque en verre antireflet avec ouverture par charnière. Driver électronique format Zhaga intégré certifié D4i. Lanterne disponible avec système de connectivité Zhaga Book18 au-dessus ou en-dessous. Lentille LED format Zhaga avec technologie OLC® One LED Concept (mono optique multidirectionnelle) pour une maîtrise du flux et de l'uniformité de l'éclairage. Circuit imprimé LED installé lors de l'assemblage du luminaire en usine. Le luminaire est fermé en usine et n'a pas besoin d'être ouvert pendant l'installation. Ce luminaire peut être installé en version fixation top de mât ou en fixation latérale. Cela doit être déterminé à la commande ou modifiable sur site. Luminaire pilotable en DALI. Abaissement autonome standard.

Emmanchement : \varnothing 76 x 100 mm en standard.
 \varnothing 60 x 100 mm ou \varnothing 42 x 100 mm avec pièce d'adaptation en option.

Pour une solution sur-mesure veuillez contacter WE-EF

WE-EF Switzerland AG

Himmelrichstrasse 6, 6003 Luzern - Téléphone: +41 22 752 49 94
 info.switzerland@we-ef.com - https://we-ef.com/ch_fr

Sous réserve de modifications techniques et d'erreurs. - Généré le 23/11/2024

| | |
|----------------------------|---|
| Poids | 8.6 kg |
| Distribution de la lumière | [S70] Eclairage routier - grandes interdistances, voiries |
| Source lumineuse | LED-48/48W / 350 mA - 2700 K |
| IRC | 80 |
| Alimentation électrique | ballast électronique |
| LEDs | 48 |
| Rated input power | 52 W |

Flux lumineux nominal (lm)

| | |
|-------------|------|
| LED Lumen | 145 |
| Total Lumen | 6960 |
| Tj | 85 |

Rated lumens (lm)

| | |
|-------------|--------|
| LED Lumen | 137.5 |
| Total Lumen | 6600.9 |
| Ta | 25 |

102-0165

AFL130 LED

we-ef

directement ou le représentant commercial de votre région sur la page contact du site internet WE-EF.

Fichiers photométriques (IES, LDT) pour les optiques [S61][S65][S66][S70][R60][R61][P66][Q66][A61] avec coupe-flux arrière sur demande

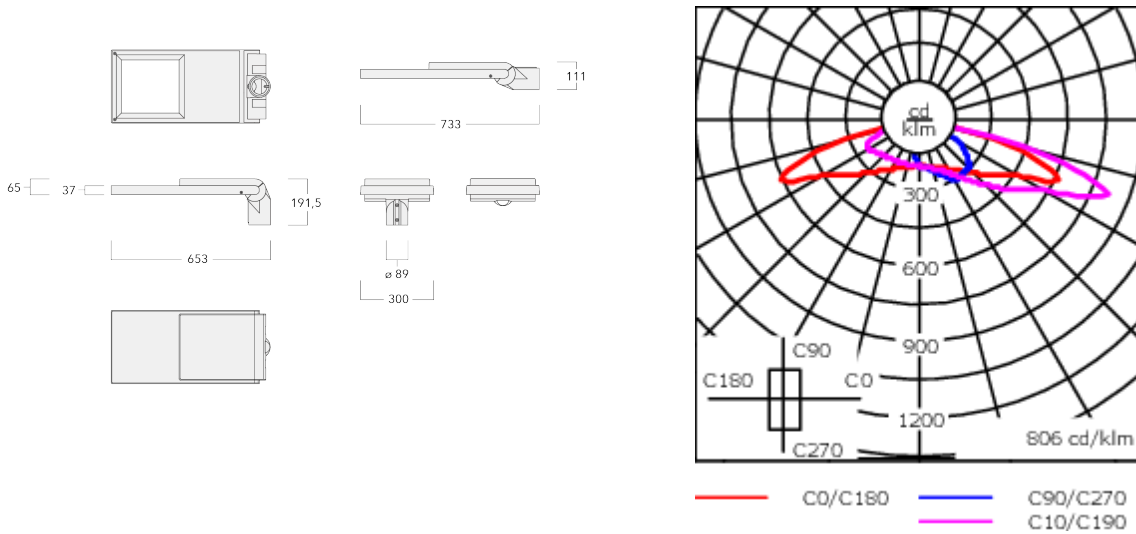
WE-EF Switzerland AG

Himmelrichstrasse 6, 6003 Luzern - Téléphone: +41 22 752 49 94

info.switzerland@we-ef.com - https://we-ef.com/ch_fr

Sous réserve de modifications techniques et d'erreurs. - Généré le 23/11/2024

2 de 11



Spécifications

Description du matériel

| | |
|--------------------------------|--|
| Corps | Corps en fonte d'aluminium |
| Lentille | Lentille en verre de sécurité anti-reflet |
| Couleurs | <div style="display: flex; align-items: center; gap: 10px;"> <div style="width: 20px; height: 15px; background-color: black; margin-right: 5px;"></div> RAL9004 Noir de sécurité <div style="width: 20px; height: 15px; background-color: gray; margin-right: 5px;"></div> RAL9007 Aluminium gris <div style="width: 20px; height: 15px; background-color: darkgray; margin-right: 5px;"></div> RAL7016 Gris anthracite <div style="width: 20px; height: 15px; background-color: lightgray; margin-right: 5px;"></div> RAL9016 Blanc signalisation </div> |
| Joint | Joint CCG® Controlled Compression Gasket |
| Visserie | PCS Inox avec recouvrement polymère |
| IP | IP66 |
| IK | IK08 |
| Protection contre la corrosion | 5CE |
| Surface exposée au vent | 0.1956 m ² |

Description électrique

| | |
|-----------------------------------|---------------------------|
| Alimentation électrique | 220-240V / 50-60 Hz |
| Driver | Driver électronique. DALI |
| Power factor | > 0.9 |
| Protection contre les surtensions | 6/6kV, optional 10kV |

WE-EF Switzerland AG

Himmelrichstrasse 6, 6003 Luzern - Téléphone: +41 22 752 49 94

info.switzerland@we-ef.com - https://we-ef.com/ch_fr

Sous réserve de modifications techniques et d'erreurs. - Généré le 23/11/2024

102-0165

AFL130 LED

we-ef

Informations complémentaires

Durée de vie Ta=25° L90B10 > 90000h

Classe d'efficacité
énergétique C-D

WE-EF Switzerland AG

Himmelrichstrasse 6, 6003 Luzern - Téléphone: +41 22 752 49 94

info.switzerland@we-ef.com - https://we-ef.com/ch_fr

Sous réserve de modifications techniques et d'erreurs. - Généré le 23/11/2024

102-0165

AFL130 LED

we-ef

Control

Eco Step Dim® Advanced

| Description | Référence |
|----------------------------|-----------|
| Eco Step Dim® Advanced LED | 430-0002 |

R2C Ready to Connect

| Description | Référence |
|--------------------------------------|-----------|
| R2C Ready to Connect (top) | 430-0019 |
| R2C Ready to Connect (below) | 430-0027 |
| R2C Ready to Connect (top and below) | 430-0032 |

WE-EF Switzerland AG

Himmelrichstrasse 6, 6003 Luzern - Téléphone: +41 22 752 49 94

info.switzerland@we-ef.com - https://we-ef.com/ch_fr

Sous réserve de modifications techniques et d'erreurs. - Généré le 23/11/2024

102-0165

AFL130 LED

we-ef

Accessoires d'installation

Pics anti-oiseaux

| Description | Référence |
|----------------------|-----------|
| Pics anti-oiseaux BD | 430-0015 |



Adaptor

| Description | Référence |
|-------------------|-----------|
| Adaptateur AFL100 | 102-0392 |



WE-EF Switzerland AG

Himmelrichstrasse 6, 6003 Luzern - Téléphone: +41 22 752 49 94

info.switzerland@we-ef.com - https://we-ef.com/ch_fr

Sous réserve de modifications techniques et d'erreurs. - Généré le 23/11/2024

Crosses murales et Crosses pour mât RE

| Description | Référence | C1 | D1 | D2 | D x L1 | H1 | M1 | Poids (kg) |
|----------------------|-----------|-----|----|----|----------|-----|----|------------|
| RE2-540 crose double | 111-0043 | 200 | | | 76 x 130 | 550 | | 5.30 |



| | | | | | | | | |
|----------------------|----------|-----|-----|-----|--|--|----|------|
| RE0-540 crose murale | 111-0084 | 180 | 230 | 195 | | | 12 | 3.20 |
|----------------------|----------|-----|-----|-----|--|--|----|------|



| Description | Référence | C1 | D1 | D2 | D x L1 | H1 | M1 | Poids (kg) |
|------------------------------|-----------|-----|----|----|----------|-----|----|------------|
| RE1-540 Pole bracket, single | 111-0042 | 200 | | | 76 x 130 | 500 | | 4.60 |

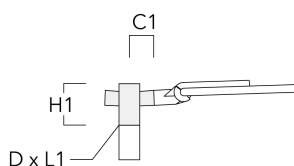


Crosses pour mât RF

| Description | Référence | C1 | D x L1 | H1 | Poids (kg) |
|-----------------------|-----------|-----|---------|-----|------------|
| RF2-540 crosse double | 111-0047 | 200 | 76 x 80 | 200 | 3.30 |

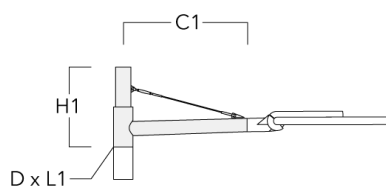


| Description | Référence | C1 | D × L1 | H1 | Poids (kg) |
|------------------------------|-----------|-----|---------|-----|------------|
| RF1-540 Pole bracket, single | 111-0046 | 200 | 76 x 80 | 200 | 2.60 |



Crosses murales et Crosses pour mât RX

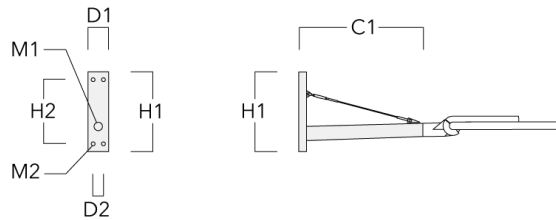
| Description | Référence | C1 | D1 | D2 | D × L1 | H1 | H2 | M1 | M2 | Poids (kg) |
|---|-----------|------|----|----|----------|-----|----|----|----|------------|
| RX1-540 crosse longue simple avec tirant inox | 111-0054 | 1000 | | | 76 x 130 | 550 | | | | 6.8 |



| Description | Référence | C1 | D1 | D2 | D x L1 | H1 | H2 | M1 | M2 | Poids (kg) |
|---|-----------|------|----|----|----------|-----|----|----|----|------------|
| RX2-540 crosse longue double avec tirant inox | 111-0055 | 1000 | | | 76 x 130 | 550 | | | | 9.70 |



| | | | | | | | | | | |
|-----------------------|----------|------|-----|-----|--|-----|-----|----|----|------|
| RX0-540 crosse murale | 111-0086 | 1000 | 140 | 100 | | 450 | 385 | 30 | 12 | 5.20 |
|-----------------------|----------|------|-----|-----|--|-----|-----|----|----|------|



Accessoires Optiques

Backlight shield

| Description | Référence | Informations complémentaires |
|-------------|-----------|---|
| LS180 | 430-0029 | Coupe-flux arrière adapté pour les optiques [S61][S66][R61][P66][Q66][A61]. Coupe-flux arrière assemblé sur le luminaire en usine ou disponible pour le rétrofit. Cela doit être déterminé à la commande. |

