



### Description

IP66. Classe I ou Classe II. IK08. Traitement bord de mer en option. Protection contre la corrosion 5CE. Corps en fonte d'aluminium injecté résistant à la corrosion. Visserie inox anti couple galvanique avec traitement PCS. Joint silicone CCG® (compression contrôlée). Modules LED Zhaga 8 LED interchangeables individuellement. Vasque en verre antireflet avec ouverture par charnière. Driver électronique format Zhaga intégré certifié D4i. Lanterne disponible avec système de connectivité Zhaga Book18 au-dessus ou en-dessous. Lentille LED format Zhaga avec technologie OLC® One LED Concept (mono optique multidirectionnelle) pour une maîtrise du flux et de l'uniformité de l'éclairage. Circuit imprimé LED installé lors de l'assemblage du luminaire en usine. Le luminaire est fermé en usine et n'a pas besoin d'être ouvert pendant l'installation. Ce luminaire peut être installé en version fixation top de mât ou en fixation latérale. Cela doit être déterminé à la commande ou modifiable sur site. Luminaire pilotable en DALI. Abaissement autonome standard. Luminaire disponible en technologie Wild-Light.

Emmanchement :  $\varnothing 76 \times 100$  mm en standard.  
 $\varnothing 60 \times 100$  mm ou  $\varnothing 42 \times 100$  mm avec pièce d'adaptation en option.

|                         |  |
|-------------------------|--|
| Poids                   | 8.6 kg   |
| Types photométries      | [A61] Photométrie asymétrique - grands espaces |
| Type de Lampes          | LED-48/48W / 350 mA - 2200 K                   |
| IRC                     | 70   |
| Alimentation électrique | ballast électronique                           |
| LEDs                    | 48   |
| Rated input power       | 52 W   |

### Flux lumineux nominal (lm)

|             |      |
|-------------|------|
| LED Lumen   | 145  |
| Total Lumen | 6960 |
| Tj          | 85   |

### Rated lumens (lm)

|             |        |
|-------------|--------|
| LED Lumen   | 127.1  |
| Total Lumen | 6099.6 |
| Ta          | 25     |

### WE-EF LUMIERE

ZAC de Chesnes Nord, 6 Rue de Brisson, CS80330, 38290 Satolas et Bonce - Téléphone: +33 4 74 99 14 44  
 info.france@we-ef.com - <https://we-ef.com/fr>

Sous réserve de modifications techniques et d'erreurs. - Généré le 23/11/2024

**102-0179**

**AFL130 LED**

**we-ef**

Pour une solution sur-mesure veuillez contacter WE-EF directement ou le représentant commercial de votre région sur la page contact du site internet WE-EF.

**PIÈCES DÉTACHÉES**

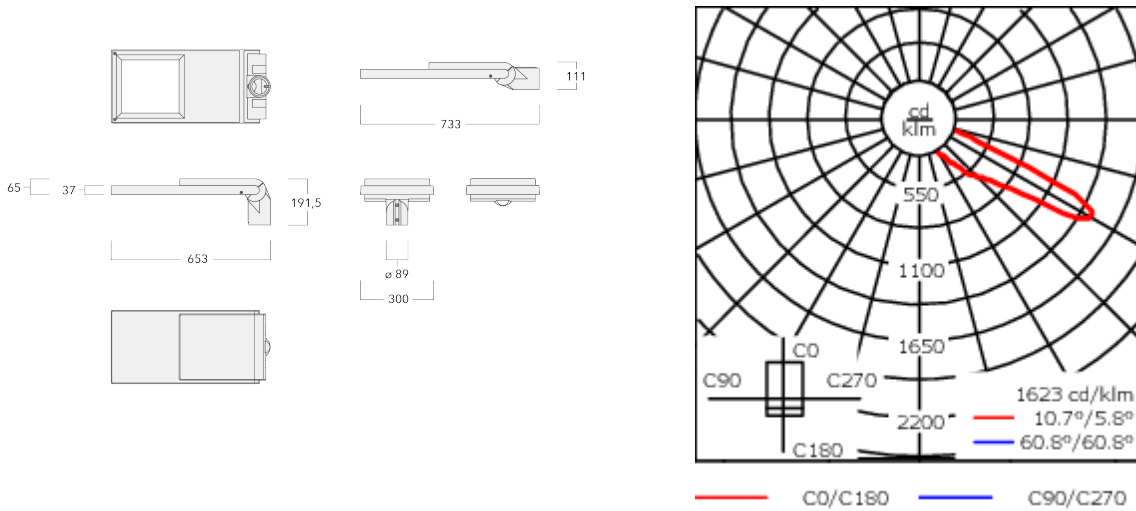
Garantie de disponibilité des pièces détachées pendant 25 ans

**WE-EF LUMIERE**

ZAC de Chesnes Nord, 6 Rue de Brisson, CS80330, 38290 Satolas et Bonce - Téléphone: +33 4 74 99 14 44  
info.france@we-ef.com - <https://we-ef.com/fr>

Sous réserve de modifications techniques et d'erreurs. - Généré le 23/11/2024

2 de 10



## Spécifications

### Description du matériel

|                                |  |
|--------------------------------|--|
| Corps                          | Corps en fonte d'aluminium                             |
| Lentille                       | Lentille en verre de sécurité anti-reflet              |
| Couleurs                       | Peinture poudre disponible avec 35 couleurs différents |
| Joint                          | Joint CCG® Controlled Compression Gasket               |
| Visserie                       | PCS Inox avec recouvrement polymère                    |
| IP                             | IP66   |
| IK                             | IK08   |
| Protection contre la corrosion | 5CE en standard / 5CE+PRIMER en option                 |
| Surface exposée au vent        | 0.1956 m <sup>2</sup>                                  |

### Description électrique

|                                   |                           |
|-----------------------------------|---------------------------|
| Driver                            | Driver électronique. DALI |
| Power factor                      | > 0.9                     |
| Protection contre les surtensions | 6/6kV, optional 10kV      |

### Informations complémentaires

|                                 |                        |
|---------------------------------|------------------------|
| Durée de vie                    | Ta=25° L90B10 > 90000h |
| Classe d'efficacité énergétique | C-D                    |

#### WE-EF LUMIERE

ZAC de Chesnes Nord, 6 Rue de Brisson, CS80330, 38290 Satolas et Bonce - Téléphone: +33 4 74 99 14 44  
 info.france@we-ef.com - <https://we-ef.com/fr>

Sous réserve de modifications techniques et d'erreurs. - Généré le 23/11/2024

**102-0179**

**AFL130 LED**

**we-ef**

## **Control**

### **R2C Ready to Connect**

| Description                | Code produit |
|----------------------------|--------------|
| R2C Ready to Connect (top) | 430-0019     |

#### **WE-EF LUMIERE**

ZAC de Chesnes Nord, 6 Rue de Brisson, CS80330, 38290 Satolas et Bonce - Téléphone: +33 4 74 99 14 44  
info.france@we-ef.com - <https://we-ef.com/fr>

Sous réserve de modifications techniques et d'erreurs. - Généré le 23/11/2024

**102-0179**

**AFL130 LED**

**we-ef**

## Accessoires d'installation

### Pics anti-oiseaux

| Description          | Code produit |
|----------------------|--------------|
| Pics anti-oiseaux BD | 430-0015     |



### Adaptor

| Description       | Code produit |
|-------------------|--------------|
| Adaptateur AFL100 | 102-0392     |



#### WE-EF LUMIERE

ZAC de Chesnes Nord, 6 Rue de Brisson, CS80330, 38290 Satolas et Bonce - Téléphone: +33 4 74 99 14 44  
info.france@we-ef.com - <https://we-ef.com/fr>

Sous réserve de modifications techniques et d'erreurs. - Généré le 23/11/2024

## Crosses murales et Crosses pour mât RE

| Description           | Code produit | C1  | D1 | D2 | D × L1   | H1  | M1 | Poids (kg) |
|-----------------------|--------------|-----|----|----|----------|-----|----|------------|
| RE2-540 crosse double | 111-0043     | 200 |    |    | 76 x 130 | 550 |    | 5.30       |



|                       |          |     |     |     |  |  |    |      |
|-----------------------|----------|-----|-----|-----|--|--|----|------|
| RE0-540 crosse murale | 111-0084 | 180 | 230 | 195 |  |  | 12 | 3.20 |
|-----------------------|----------|-----|-----|-----|--|--|----|------|



## WE-EF LUMIERE

ZAC de Chesnes Nord, 6 Rue de Brisson, CS80330, 38290 Satolas et Bonce - Téléphone: +33 4 74 99 14 44  
 info.france@we-ef.com - <https://we-ef.com/fr>

Sous réserve de modifications techniques et d'erreurs. - Généré le 23/11/2024

| Description                  | Code produit | C1  | D1 | D2 | D × L1   | H1  | M1 | Poids (kg) |
|------------------------------|--------------|-----|----|----|----------|-----|----|------------|
| RE1-540 Pole bracket, single | 111-0042     | 200 |    |    | 76 x 130 | 500 |    | 4.60       |



### Crosses pour mât RF

| Description           | Code produit | C1  | D × L1  | H1  | Poids (kg) |
|-----------------------|--------------|-----|---------|-----|------------|
| RF2-540 crosse double | 111-0047     | 200 | 76 x 80 | 200 | 3.30       |



### WE-EF LUMIERE

ZAC de Chesnes Nord, 6 Rue de Brisson, CS80330, 38290 Satolas et Bonce - Téléphone: +33 4 74 99 14 44  
 info.france@we-ef.com - <https://we-ef.com/fr>

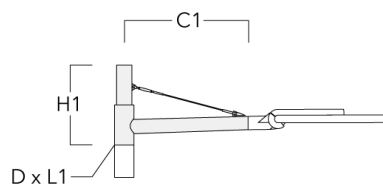
Sous réserve de modifications techniques et d'erreurs. - Généré le 23/11/2024

| Description                  | Code produit | C1  | D × L1  | H1  | Poids (kg) |
|------------------------------|--------------|-----|---------|-----|------------|
| RF1-540 Pole bracket, single | 111-0046     | 200 | 76 x 80 | 200 | 2.60       |



### Crosses murales et Crosses pour mât RX

| Description                                   | Code produit | C1   | D1 | D2 | D × L1   | H1  | H2 | M1 | M2 | Poids (kg) |
|---|--------------|------|----|----|----------|-----|----|----|----|------------|
| RX1-540 crosse longue simple avec tirant inox | 111-0054     | 1000 |    |    | 76 x 130 | 550 |    |    |    | 6.8        |



#### WE-EF LUMIERE

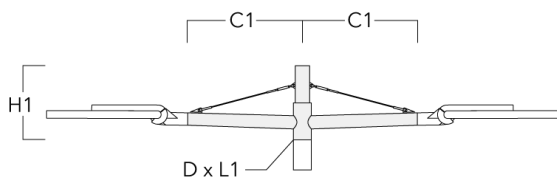
ZAC de Chesnes Nord, 6 Rue de Brisson, CS80330, 38290 Satolas et Bonce - Téléphone: +33 4 74 99 14 44  
 info.france@we-ef.com - <https://we-ef.com/fr>

Sous réserve de modifications techniques et d'erreurs. - Généré le 23/11/2024

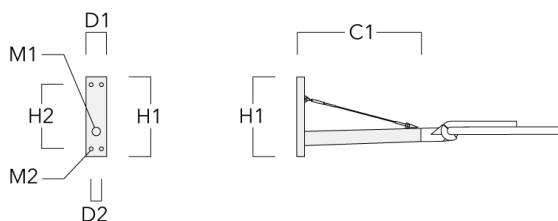


**AFL130 LED**

| Description                                   | Code produit | C1   | D1 | D2 | D x L1   | H1  | H2 | M1 | M2 | Poids (kg) |
|---|--------------|------|----|----|----------|-----|----|----|----|------------|
| RX2-540 crosse longue double avec tirant inox | 111-0055     | 1000 |    |    | 76 x 130 | 550 |    |    |    | 9.70       |



|                       |          |      |     |     |  |     |     |    |    |      |
|-----------------------|----------|------|-----|-----|--|-----|-----|----|----|------|
| RX0-540 crosse murale | 111-0086 | 1000 | 140 | 100 |  | 450 | 385 | 30 | 12 | 5.20 |
|-----------------------|----------|------|-----|-----|--|-----|-----|----|----|------|



**WE-EF LUMIERE**

ZAC de Chesnes Nord, 6 Rue de Brisson, CS80330, 38290 Satolas et Bonce - Téléphone: +33 4 74 99 14 44  
 info.france@we-ef.com - <https://we-ef.com/fr>

Sous réserve de modifications techniques et d'erreurs. - Généré le 23/11/2024

**102-0179**

**AFL130 LED**

**we-ef**

## Accessoires Optiques

### Backlight shield

| Description | Code produit | Informations complémentaires  |
|-------------|--------------|---|
| LS180       | 430-0029     | Coupe-flux arrière adapté pour les optiques [S61][S66][R61][P66][Q66][A61]. Coupe-flux arrière assemblé sur le luminaire en usine ou disponible pour le rétrofit. Cela doit être déterminé à la commande. |



#### WE-EF LUMIERE

ZAC de Chesnes Nord, 6 Rue de Brisson, CS80330, 38290 Satolas et Bonce - Téléphone: +33 4 74 99 14 44  
info.france@we-ef.com - <https://we-ef.com/fr>

Sous réserve de modifications techniques et d'erreurs. - Généré le 23/11/2024