



### Beschreibung

IP66, SKI oder SKII. IK08. Korrosionsbeständiger Aluminiumguss. PCS beschichtete Edelstahlschrauben. 5CE Korrosionsschutz. CCG® Controlled Compression Gasket Dichtung. Abdeckung aus reflektionsfreiem Sicherheitsglas, abklappbar. Eingebaute elektronische Betriebsgeräte. CAD-optimierte OLC® One LED Concept Technik zur Lichtlenkung und Entblendung. Eingebaute LED Platine. Die Leuchte wird anschlussfertig geliefert und muss zur Installation nicht geöffnet werden. Drehbarer Stutzen, zur Verwendung der Leuchte zur Aufsatz- und Ansatzmontage. Bei Bestellung bitte angeben.

Zopfmaß Ø 76 x 100 mm. Ø 60 x 100 mm oder 42 x 100 mm optional erhältlich, bei Bestellung bitte angeben.

Für eine individuelle Lösung, die genau auf Ihre Bedürfnisse abgestimmt ist, wenden Sie sich bitte direkt an WE-EF oder Ihren lokalen WE-EF-Vertriebsmitarbeiter.

Photometrische Dateien (IES, LDT) für Lichtverteilungen [S61] [S65] [S66] [S70] [R60] [R61] [P66] [Q66] [A61] mit Backlight Shield auf Anfrage.

|                    |                              |
|--------------------|------------------------------|
| Gewicht            | 8.6 kg                       |
| Lichtverteilung    | asymmetrisch seitlich [S61]  |
| Lichtquelle        | LED-48/72W / 500 mA - 3000 K |
| CRI                | 80                           |
| Netz               | EVG                          |
| LEDs               | 48                           |
| Bemessungsleistung | 77 W                         |

### Nominal Lichtstrom (lm)

|             |       |
|-------------|-------|
| LED Lumen   | 215   |
| Total Lumen | 10320 |
| Tj          | 85    |

### Bemessungslichtstrom (lm)

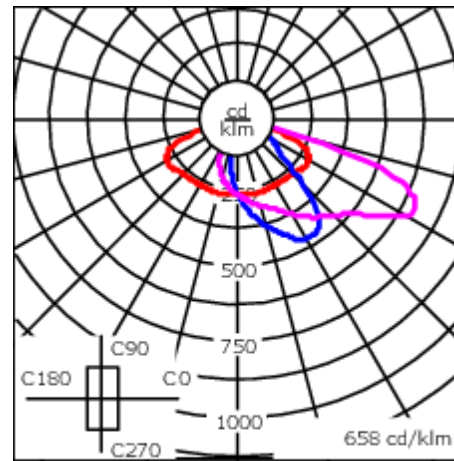
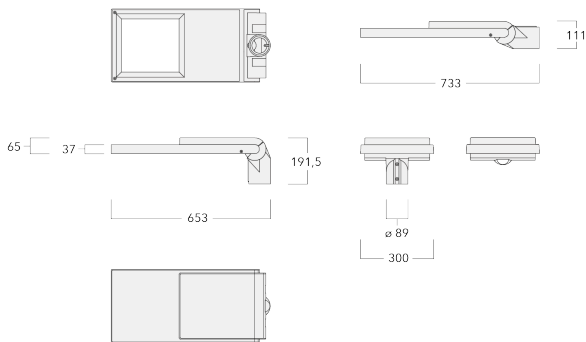
|             |        |
|-------------|--------|
| LED Lumen   | 201    |
| Total Lumen | 9647.5 |
| Ta          | 25     |

### WE-EF Switzerland AG

Himmelrichstrasse 6, 6003 Luzern - Tel: +41 41 210 49 95

info.switzerland@we-ef.com - [https://we-ef.com/ch\\_de](https://we-ef.com/ch_de)

Technische Änderungen und Irrtümer vorbehalten. - Erstellt am 05.10.2025



— C0/C180 — C90/C270  
— C20/C200

## Spezifikationen

### Materialbeschreibung

|                         |   |
|-------------------------|---|
| Gehäuse                 | Korrosionsbeständiger Aluminiumguss   |
| Abdeckung               | Sicherheitsglas, entspiegelt  |
| Farben                  | <div style="display: flex; align-items: center;"> <div style="width: 20px; height: 15px; background-color: black; margin-right: 5px;"></div> <span>RAL9004 Signalschwarz</span> </div> <div style="display: flex; align-items: center; margin-top: 5px;"> <div style="width: 20px; height: 15px; background-color: gray; margin-right: 5px;"></div> <span>RAL9007 Graualuminium</span> </div> <div style="display: flex; align-items: center; margin-top: 5px;"> <div style="width: 20px; height: 15px; background-color: darkgray; margin-right: 5px;"></div> <span>RAL7016 Anthrazitgrau</span> </div> <div style="display: flex; align-items: center; margin-top: 5px;"> <div style="width: 20px; height: 15px; background-color: lightgray; margin-right: 5px;"></div> <span>RAL9016 Verkehrsweiß</span> </div> |
| Dichtung                | CCG® Controlled Compression Gasket  |
| Schrauben               | PCS beschichtete Edelstahlschrauben   |
| Schutzart               | IP66  |
| Schlagfestigkeit        | IK08  |
| Korrosionsbeständigkeit | 5CE   |
| Windangriffsfläche      | 0.1956 m <sup>2</sup>   |

### Elektrische Beschreibung

|                               |   |
|-------------------------------|---|
| Netz                          | 220-240V / 50-60 Hz                           |
| Netzgerät /<br>Vorschaltgerät | Eingebaute elektronische Betriebsgeräte. DALI |
| Leistungsfaktor               | > 0.9   |
| Überspannungsschutz           | 6/6kV, optional 10kV                          |

### Weitere Informationen

|                        |                        |
|------------------------|------------------------|
| Lebensdauer            | Ta=25° L90B10 > 90000h |
| Energieeffizienzklasse | C-D (Lichtquelle)      |

#### WE-EF Switzerland AG

Himmelrichstrasse 6, 6003 Luzern - Tel: +41 41 210 49 95  
 info.switzerland@we-ef.com - [https://we-ef.com/ch\\_de](https://we-ef.com/ch_de)  
 Technische Änderungen und Irrtümer vorbehalten. - Erstellt am 05.10.2025

## Steuerung

### Eco Step Dim® Advanced

| Beschreibung               | Artikelnummer |
|----------------------------|---------------|
| Eco Step Dim® Advanced LED | 430-0002      |

### R2C Ready to Connect

| Beschreibung                         | Artikelnummer |
|--------------------------------------|---------------|
| R2C Ready to Connect (oben)          | 430-0019      |
| R2C Ready to Connect (unten)         | 430-0027      |
| R2C Ready to Connect (top and below) | 430-0032      |

### Citygrid Motion On Pole

| Beschreibung                      | Artikelnummer | Weitere Informationen   |
|-----------------------------------|---------------|---|
| Citygrid Motion - Einstiegs-Paket | 420-0011      | Citygrid Motion.<br>Das All-in-One Gerät, das vorhandene Leuchten in ein intelligentes Lichtsystem verwandeln kann. |

#### Einstiegs-Paket

WE-EF liefert und konfiguriert Leuchten und Citygrid System einmalig ab Werk bzw. am Einsatzort. Neukonfiguration als Service abrufbar (kostenpflichtig). Gateway/App nicht inbegriffen.

Anwendungen: Kommunale Einzelprojekte, Insellösungen und Feldversuche für Smart Lighting, z.B. einzelne Straßen, Wege oder Plätze. Halböffentliche oder private Projekte, z.B. Firmengelände, Parkplatz.



| Beschreibung                       | Artikelnummer | Weitere Informationen  |
|------------------------------------|---------------|--|
| Citygrid Motion - Standalone-Paket | 420-0012      | <p>Citygrid Motion On Pole Controller.<br/>Das All-in-One Gerät, das vorhandene Leuchten in ein intelligentes Lichtsystem verwandeln kann.</p> <p>Standalone-Paket<br/>Dongle &amp; Apps inbegriffen, der Betreiber kann das Citygrid System über die Apps am Mobilgerät selbst konfigurieren, ändern, warten (am Einsatzort).</p> <p>Anwendungen: Abgegrenzte kommunale Projekte (Straßenzug, Platz, Quartier) oder private Projekte (größere Firmengelände, Gewerbeparks), wenn qualifiziertes Personal für den Betrieb des Systems zur Verfügung steht.</p> |



| Beschreibung                       | Artikelnummer | Weitere Informationen  |
|------------------------------------|---------------|--|
| Citygrid Motion - Smart-City-Paket | 420-0013      | <p>Citygrid Motion On Pole Controller.<br/>Das All-in-One Gerät, das vorhandene Leuchten in ein intelligentes Lichtsystem verwandeln kann.</p> <p>Smart-City-Paket<br/>Internet-Gateway (via Mobilfunk) und Dashboard inbegriffen, Betreiber kann selbst konfigurieren, ändern, warten (per Fernzugriff). Vernetzte Smart-City-Funktionen (Daten sammeln, Fernwartung etc.).</p> <p>Anwendungen: Größere kommunale Projekte oder Feldversuche im Kontext Smart City, Betreiber verfügt über qualifiziertes Personal z.B. Stadtwerke.</p> |



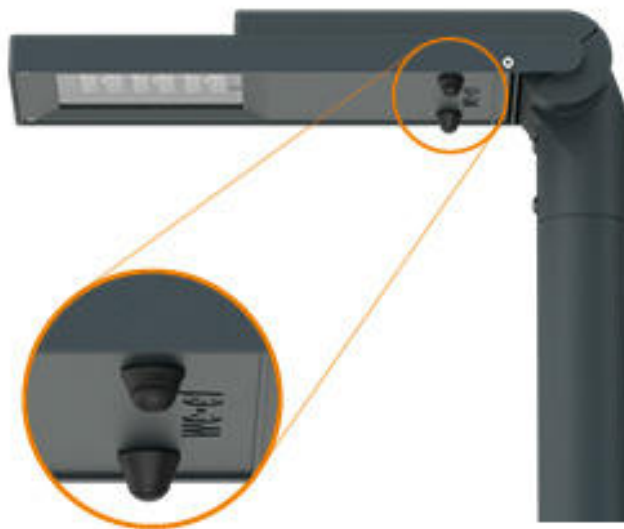
**Citygrid Motion On Luminaire**

| Beschreibung                      | Artikelnummer | Weitere Informationen   |
|-----------------------------------|---------------|---|
| Citygrid Motion - Einstiegs-Paket | 420-0021      | Citygrid On Luminaire. Die Sensoren erkennen Bewegung und Verkehr beim Betreten des Sensor und Leuchtenfelds. |

**Einstiegs-Paket**

WE-EF liefert und konfiguriert Leuchten und Citygrid System einmalig ab Werk bzw. am Einsatzort. Neukonfiguration als Service abrufbar (kostenpflichtig). Gateway/App nicht inbegriffen.

Anwendungen: Kommunale Einzelprojekte, Insellösungen und Feldversuche für Smart Lighting, z.B. einzelne Straßen, Wege oder Plätze. Halböffentliche oder private Projekte, z.B. Firmengelände, Parkplatz.



| Beschreibung                       | Artikelnummer | Weitere Informationen   |
|------------------------------------|---------------|---|
| Citygrid Motion - Standalone-Paket | 420-0022      | <p>Citygrid Motion On Luminaire. Die Sensoren erkennen Bewegung und Verkehr beim Betreten des Sensor und Leuchtenfelds.</p> <p>Standalone-Paket<br/>Dongle &amp; Apps inbegriffen, der Betreiber kann das Citygrid System über die Apps am Mobilgerät selbst konfigurieren, ändern, warten (am Einsatzort).</p> <p>Anwendungen: Abgegrenzte kommunale Projekte (Straßenzug, Platz, Quartier) oder private Projekte (größere Firmengelände, Gewerbeparks), wenn qualifiziertes Personal für den Betrieb des Systems zur Verfügung steht.</p> |



| Beschreibung                       | Artikelnummer | Weitere Informationen  |
|------------------------------------|---------------|--|
| Citygrid Motion - Smart-City-Paket | 420-0023      | <p>Citygrid Motion On Luminaire. Die Sensoren erkennen Bewegung und Verkehr beim Betreten des Sensor und Leuchtenfelds.</p> <p>Smart-City-Paket<br/>Internet-Gateway (via Mobilfunk) und Dashboard inbegriffen, Betreiber kann selbst konfigurieren, ändern, warten (per Fernzugriff). Vernetzte Smart-City-Funktionen (Daten sammeln, Fernwartung etc.).</p> <p>Anwendungen: Größere kommunale Projekte oder Feldversuche im Kontext Smart City, Betreiber verfügt über qualifiziertes Personal z.B Stadtwerke.</p> |





**Citygrid Motion Zhaga**

| Beschreibung                       | Artikelnummer | Weitere Informationen   |
|------------------------------------|---------------|---|
| Citygrid Motion - Standalone-Paket | 420-0032      | <p>Citygrid Motion Zhaga Controller mit Sensor.<br/>Das kompakte All-in-One Design macht jede Leuchte mit einem zur Straßenoberfläche gerichteten Zhaga Book 18-Sockel zu einer bewegungsgesteuerten, intelligenten Straßenbeleuchtung.</p> <p>Standalone Paket<br/>Dongle &amp; Apps inbegriffen, der Betreiber kann das Citygrid System über die Apps am Mobilgerät selbst konfigurieren, ändern, warten (am Einsatzort).</p> <p>Anwendungen: Abgegrenzte kommunale Projekte (Straßenzug, Platz, Quartier) oder private Projekte (größere Firmengelände, Gewerbeparks), wenn qualifiziertes Personal für den Betrieb des Systems zur Verfügung steht.</p> |



| Beschreibung                       | Artikelnummer | Weitere Informationen   |
|------------------------------------|---------------|---|
| Citygrid Motion - Smart-City-Paket | 420-0033      | <p>Citygrid Motion Zhaga Controller mit Sensor.<br/>Das kompakte All-in-One Design macht jede Leuchte mit einem zur Straßenoberfläche gerichteten Zhaga Book 18-Sockel zu einer bewegungsgesteuerten, intelligenten Straßenbeleuchtung.</p> <p>Smart-City-Paket<br/>Internet-Gateway (via Mobilfunk) und Dashboard inbegriffen, Betreiber kann selbst konfigurieren, ändern, warten (per Fernzugriff). Vernetzte Smart-City-Funktionen (Daten sammeln, Fernwartung etc.).</p> <p>Anwendungen: Größere kommunale Projekte oder Feldversuche im Kontext Smart City, Betreiber verfügt über qualifiziertes Personal z.B. Stadtwerke.</p> |



**102-0201**

**AFL130 LED**

**we-ef**

## Montagezubehör

### Vogelschutz

---

| Beschreibung   | Artikelnummer |
|----------------|---------------|
| BD Vogelabwehr | 430-0015      |

---



---

### Adapter

---

| Beschreibung   | Artikelnummer |
|----------------|---------------|
| Adapter AFL100 | 102-0392      |

---



---

#### WE-EF Switzerland AG

Himmelrichstrasse 6, 6003 Luzern - Tel: +41 41 210 49 95

info.switzerland@we-ef.com - [https://we-ef.com/ch\\_de](https://we-ef.com/ch_de)

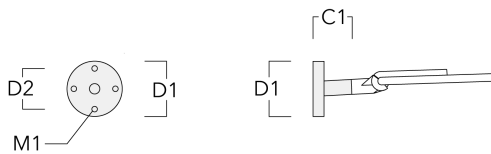
Technische Änderungen und Irrtümer vorbehalten. - Erstellt am 05.10.2025

**Wand- und Mastausleger RE**

| Beschreibung                 | Artikelnummer | C1  | D1 | D2 | D x L1   | H1  | M1 | Gewicht (kg) |
|------------------------------|---------------|-----|----|----|----------|-----|----|--------------|
| RE2-540 Mastausleger, doppel | 111-0043      | 200 |    |    | 76 x 130 | 550 |    | 5.30         |



|                      |          |     |     |     |  |  |    |      |
|----------------------|----------|-----|-----|-----|--|--|----|------|
| RE0-540 Wandausleger | 111-0084 | 180 | 230 | 195 |  |  | 12 | 3.20 |
|----------------------|----------|-----|-----|-----|--|--|----|------|



| Beschreibung                 | Artikelnummer | C1  | D1 | D2 | D × L1   | H1  | M1 | Gewicht (kg) |
|------------------------------|---------------|-----|----|----|----------|-----|----|--------------|
| RE1-540 Pole bracket, single | 111-0042      | 200 |    |    | 76 x 130 | 500 |    | 4.60         |



## Mastausleger RF

| Beschreibung                 | Artikelnummer | C1  | D × L1  | H1  | Gewicht (kg) |
|------------------------------|---------------|-----|---------|-----|--------------|
| RF2-540 Mastausleger, doppel | 111-0047      | 200 | 76 x 80 | 200 | 3.30         |



| Beschreibung                 | Artikelnummer | C1  | D × L1  | H1  | Gewicht (kg) |
|------------------------------|---------------|-----|---------|-----|--------------|
| RF1-540 Pole bracket, single | 111-0046      | 200 | 76 x 80 | 200 | 2.60         |



### Wand- und Mastausleger RX

| Beschreibung                  | Artikelnummer | C1   | D1 | D2 | D × L1   | H1  | H2 | M1 | M2 | Gewicht (kg) |
|-------------------------------|---------------|------|----|----|----------|-----|----|----|----|--------------|
| RX1-540 Mastausleger, einfach | 111-0054      | 1000 |    |    | 76 x 130 | 550 |    |    |    | 6.8          |



| Beschreibung                 | Artikelnummer | C1   | D1 | D2 | D x L1   | H1  | H2 | M1 | M2 | Gewicht (kg) |
|------------------------------|---------------|------|----|----|----------|-----|----|----|----|--------------|
| RX2-540 Mastausleger, doppel | 111-0055      | 1000 |    |    | 76 x 130 | 550 |    |    |    | 9.70         |



|                      |          |      |     |     |  |     |     |    |    |      |
|----------------------|----------|------|-----|-----|--|-----|-----|----|----|------|
| RX0-540 Wandausleger | 111-0086 | 1000 | 140 | 100 |  | 450 | 385 | 30 | 12 | 5.20 |
|----------------------|----------|------|-----|-----|--|-----|-----|----|----|------|



**Optisches Zubehör****Backlight shield**

| Beschreibung | Artikelnummer | Weitere Informationen  |
|--------------|---------------|--|
| LS180        | 430-0029      | Blendschutz zur Reduktion des rückseitigen Streulichts.<br>Blendschutz werkseitig eingebaut oder als Nachrüstsatz erhältlich.<br>Geeignet für [S61][S65][S66][S70][S71][R60][R61][P66][Q66][A61] Linsen. Bei der Bestellung bitte angeben. |

