

102-0290

AFL130-WL LED

we-ef



### Description

Wild-Light. IP66. Classe I ou Classe II. IK08. Traitement bord de mer en option. Protection contre la corrosion 5CE. Corps en fonte d'aluminium injecté résistant à la corrosion. Visserie inox anti couple galvanique avec traitement PCS. Joint silicone CCG® (compression contrôlée). Modules LED Zhaga 8 LED interchangeables individuellement. Vasque en verre antireflet avec ouverture par charnière. Driver électronique format Zhaga intégré certifié D4i. Lanterne disponible avec système de connectivité Zhaga Book18 au-dessus ou en-dessous. Lentille LED format Zhaga avec technologie OLC® One LED Concept (mono optique multidirectionnelle) pour une maîtrise du flux et de l'uniformité de l'éclairage. Circuit imprimé LED installé lors de l'assemblage du luminaire en usine. Le luminaire est fermé en usine et n'a pas besoin d'être ouvert pendant l'installation. Ce luminaire peut être installé en version fixation top de mât ou en fixation latérale. Cela doit être déterminé à la commande ou modifiable sur site. Luminaire pilotable en DALI. Abaissement autonome standard.

Emmanchement :  $\varnothing$  76 x 100 mm en standard.  
 $\varnothing$  60 x 100 mm ou  $\varnothing$  42 x 100 mm avec pièce d'adaptation en option.

Pour une solution sur-mesure veuillez contacter WE-EF

### WE-EF Switzerland AG

Himmelrichstrasse 6, 6003 Luzern - Téléphone: +41 22 752 49 94  
info.switzerland@we-ef.com - [https://we-ef.com/ch\\_fr](https://we-ef.com/ch_fr)

Sous réserve de modifications techniques et d'erreurs. - Généré le 23/11/2024

Poids	8.60 kg
Distribution de la lumière	[S61] Eclairage routier - très basses luminances
Source lumineuse	LED-16-32/16W-64W/ True Amber-2200K
IRC	NA/70
Alimentation électrique	ballast électronique
LEDs	48
Rated input power	83 W

### Flux lumineux nominal (lm)

LED Lumen	193.3
Total Lumen	9280
Tj	85

### Rated lumens (lm)

LED Lumen	180.7
Total Lumen	8675.3
Ta	25

**102-0290**

**AFL130-WL LED**

**we-ef**

directement ou le représentant commercial de votre région sur la page contact du site internet WE-EF.

**IMPORTANT**

Légende des données photométriques (ies) :

Code produit (canal I+II - les deux températures de couleur 1850K (True Ambre) + 2200K / 2200K + 3000K)

Code produit\_1 (canal I - température de couleur inférieure 1850K (True Ambre) / 2200K seulement)

Code produit\_2 (canal II - température de couleur supérieure 2200K / 3000K uniquement)

Légende des données photométriques (ldt) :

Code produit (canal I+II - les deux températures de couleur 1850K (True Ambre) + 2200K / 2200K + 3000K)

Code produit (canal I - température de couleur inférieure 1850K (True Ambre) / 2200K seulement)

Code produit (canal II - température de couleur supérieure 2200K / 3000K uniquement)

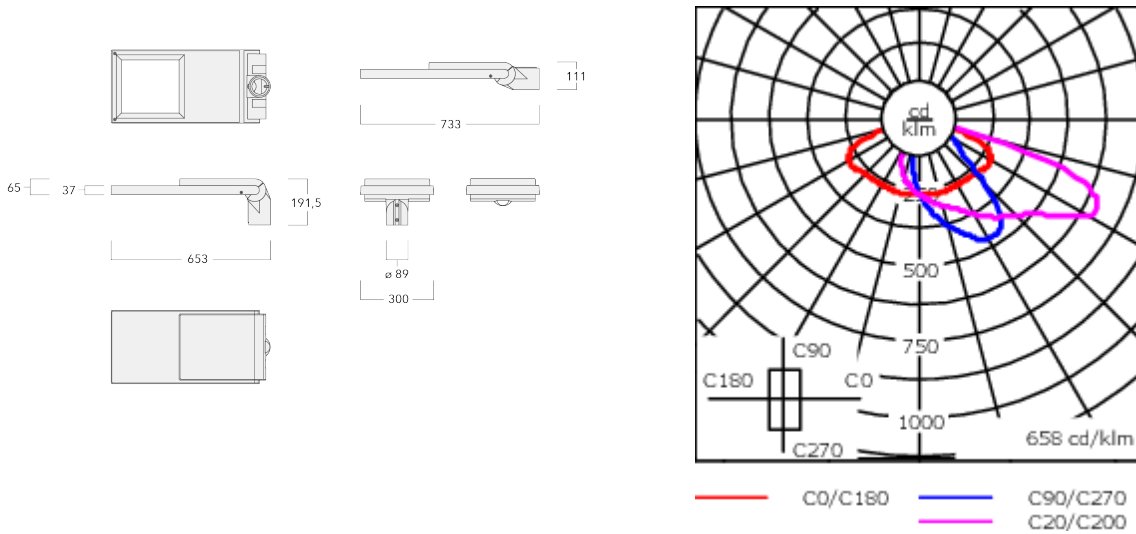
Fichiers photométriques (IES, LDT) pour les optiques [S61][S65][S66][S70][R60][R61][P66][Q66][A61] avec coupe-flux arrière sur demande

**WE-EF Switzerland AG**

Himmelrichstrasse 6, 6003 Luzern - Téléphone: +41 22 752 49 94

info.switzerland@we-ef.com - [https://we-ef.com/ch\\_fr](https://we-ef.com/ch_fr)

Sous réserve de modifications techniques et d'erreurs. - Généré le 23/11/2024



## Spécifications

### Description du matériel

Corps	Corps en fonte d'aluminium
Lentille	Lentille en verre de sécurité anti-reflet
Couleurs	<div style="display: flex; align-items: center;"> <div style="width: 20px; height: 15px; background-color: black; margin-right: 5px;"></div> <span>RAL9004 Noir de sécurité</span> </div> <div style="display: flex; align-items: center; margin-top: 5px;"> <div style="width: 20px; height: 15px; background-color: gray; margin-right: 5px;"></div> <span>RAL9007 Aluminium gris</span> </div> <div style="display: flex; align-items: center; margin-top: 5px;"> <div style="width: 20px; height: 15px; background-color: darkgray; margin-right: 5px;"></div> <span>RAL7016 Gris anthracite</span> </div> <div style="display: flex; align-items: center; margin-top: 5px;"> <div style="width: 20px; height: 15px; background-color: lightgray; margin-right: 5px;"></div> <span>RAL9016 Blanc signalisation</span> </div>
Joint	CCG® Controlled Compression Gasket
Visserie	PCS Inox avec recouvrement polymère
IP	IP66
IK	IK08
Protection contre la corrosion	5CE
Surface exposée au vent	0.1956 m <sup>2</sup>

### Description électrique

Alimentation électrique	220-240V / 50-60 Hz
Driver	Driver électronique. DALI
Power factor	> 0.9
Protection contre les surtensions	6/6kV, optional 10kV

**102-0290**

**AFL130-WL LED**

**we-ef**

### **Informations complémentaires**

---

Durée de vie Ta=25° L90B10 > 90000h

Classe d'efficacité  
énergétique F-G

---

**WE-EF Switzerland AG**

Himmelrichstrasse 6, 6003 Luzern - Téléphone: +41 22 752 49 94

info.switzerland@we-ef.com - [https://we-ef.com/ch\\_fr](https://we-ef.com/ch_fr)

Sous réserve de modifications techniques et d'erreurs. - Généré le 23/11/2024

## Control

### R2C Ready to Connect

Description	Référence
R2C Ready to Connect (top)	430-0019
R2C Ready to Connect (below)	430-0027
R2C Ready to Connect (top and below)	430-0032

### Wild-Light Eco Step Dim® Advanced

Description	Référence	Informations complémentaires
Wild-Light Eco Step Dim® Advanced	420-2410	<p>Fully automatic independent dimming pre-set, without additional installation effort, Example: Starting the night with warm white (3000 K from 20:00 to 22:00), reduced to biodiversity friendly in the heart of the night (2200 K from 22:00 to 06:00), and returning back to warm white in the early morning (3000 K from 06:00 to 07:00).</p> <p>This is the easiest to implement solution to create a nature-friendly lighting scenario, as no additional installations or external controls are needed. All pre-settings are made in the two LED drivers. The dimming values are programmed into the driver during the production of the luminaires. An optional link with sunrise and sunset times can mean additional optimisation. A customer-specific configuration is possible.</p> <p>The settings can be changed directly on the LED driver at any time (NFC). The necessary tool is standardised and can also be obtained from WE-EF as an optional extra.</p>

**102-0290**

**AFL130-WL LED**

**we-ef**

## Accessoires d'installation

### Pics anti-oiseaux

Description	Référence
Pics anti-oiseaux BD	430-0015



### Adaptor

Description	Référence
Adaptateur AFL100	102-0392



#### WE-EF Switzerland AG

Himmelrichstrasse 6, 6003 Luzern - Téléphone: +41 22 752 49 94

info.switzerland@we-ef.com - [https://we-ef.com/ch\\_fr](https://we-ef.com/ch_fr)

Sous réserve de modifications techniques et d'erreurs. - Généré le 23/11/2024

## Crosses murales et Crosses pour mât RE

Description	Référence	C1	D1	D2	D x L1	H1	M1	Poids (kg)
RE2-540 crosse double	111-0043	200			76 x 130	550		5.30

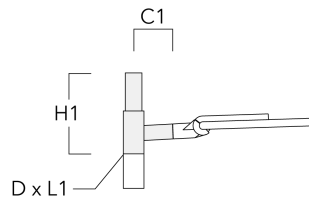


RE0-540 crosse murale	111-0084	180	230	195			12	3.20
-----------------------	----------	-----	-----	-----	--	--	----	------



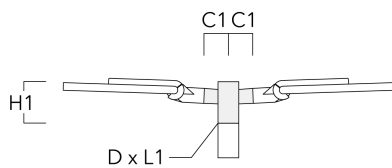
## AFL130-WL LED

Description	Référence	C1	D1	D2	D x L1	H1	M1	Poids (kg)
RE1-540 Pole bracket, single	111-0042	200			76 x 130	500		4.60



## Crosses pour mât RF

Description	Référence	C1	D x L1	H1	Poids (kg)
RF2-540 crose double	111-0047	200	76 x 80	200	3.30



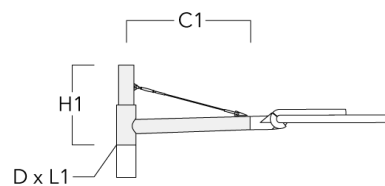


Description	Référence	C1	D × L1	H1	Poids (kg)
RF1-540 Pole bracket, single	111-0046	200	76 x 80	200	2.60



### Crosses murales et Crosses pour mât RX

Description	Référence	C1	D1	D2	D × L1	H1	H2	M1	M2	Poids (kg)
RX1-540 crosse longue simple avec tirant inox	111-0054	1000			76 x 130	550				6.8



**AFL130-WL LED**

Description	Référence	C1	D1	D2	D x L1	H1	H2	M1	M2	Poids (kg)
RX2-540 crosse longue double avec tirant inox	111-0055	1000			76 x 130	550				9.70



RX0-540 crosse murale	111-0086	1000	140	100		450	385	30	12	5.20
-----------------------	----------	------	-----	-----	--	-----	-----	----	----	------



**Accessoires Optiques****Backlight shield**

Description	Référence	Informations complémentaires
LS180	430-0029	Coupe-flux arrière adapté pour les optiques [S61][S66][R61][P66][Q66][A61]. Coupe-flux arrière assemblé sur le luminaire en usine ou disponible pour le rétrofit. Cela doit être déterminé à la commande.

