



### Beschreibung

Wild-Light. IP66, SKI oder SKII. IK08. Korrosionsbeständiger Aluminiumguss. PCS beschichtete Edelstahlschrauben. 5CE Korrosionsschutz. CCG® Controlled Compression Gasket Dichtung. Abdeckung aus reflektionsfreiem Sicherheitsglas, abklappbar. Eingebaute elektronische Betriebsgeräte, thermisch getrennt. CAD-optimierte OLC® One LED Concept Technik zur Lichtlenkung und Entblendung. Eingebaute LED Platine. 'Wild-Light' 2200 K kombiniert mit 3000 K in Verbindung mit Advanced oder Motion erhältlich, bei Bestellung bitte angeben. Weitere Details und verfügbare Varianten siehe unten, unter zusätzliche Informationen - Wild-Light Präsentation. Die Leuchte wird anschlussfertig geliefert und muss zur Installation nicht geöffnet werden. Drehbarer Stutzen, zur Verwendung der Leuchte zur Aufsatz- und Ansatzmontage. Bei Bestellung bitte angeben.

Zopfmaß Ø 76 x 100 mm. Ø 60 x 100 mm oder 42 x 100 mm optional erhältlich, bei Bestellung bitte angeben.

Für eine individuelle Lösung, die genau auf Ihre Bedürfnisse abgestimmt ist, wenden Sie sich bitte direkt an WE-EF oder Ihren lokalen WE-EF-Vertriebsmitarbeiter.

### WICHTIG

Legende photometrische Daten (für .ies-Daten):

### WE-EF Switzerland AG

Himmelrichstrasse 6, 6003 Luzern - Tel: +41 41 210 49 95  
 info.switzerland@we-ef.com - [https://we-ef.com/ch\\_de](https://we-ef.com/ch_de)  
 Technische Änderungen und Irrtümer vorbehalten. - Erstellt am 23.11.2024

|                    |  |
|--------------------|--|
| Gewicht            | 8.6 kg                                 |
| Lichtverteilung    | asymmetrisch seitlich [S71]            |
| Lichtquelle        | LED-16-32/16W-64W/<br>True Amber-2200K |
| CRI                | k.A./70                                |
| Netz               | EVG                                    |
| LEDs               | 48                                     |
| Bemessungsleistung | 83 W                                   |

### Nominal Lichtstrom (lm)

|             |       |
|-------------|-------|
| LED Lumen   | 193.3 |
| Total Lumen | 9280  |
| Tj          | 85    |

### Bemessungslichtstrom (lm)

|             |        |
|-------------|--------|
| LED Lumen   | 159.4  |
| Total Lumen | 7651.4 |
| Ta          | 25     |

**102-0389**

**AFL130-WL LED**

**we-ef**

Artikelnummer (Kanal I+II - beide Farbtemperaturen  
1850K (True Amber) + 2200K / 2200K + 3000K)

Artikelnummer\_1 (Kanal I - nur untere Farbtemperatur  
1850K (True Amber) / 2200K)

Artikelnummer\_2 (Kanal II - nur obere Farbtemperatur  
2200K / 3000K)

Legende photometrische Daten (für .ldt-Daten):

Artikelnummer (Kanal I+II - beide Farbtemperaturen  
1850K (True Amber) + 2200K / 2200K + 3000K)

Artikelnummer (Kanal I - nur untere Farbtemperatur  
1850K (True Amber) / 2200K)

Artikelnummer (Kanal II - nur obere Farbtemperatur  
2200K / 3000K)

Photometrische Daten (IES, LDT) für Lichtverteilungen  
[S61] [S65] [S66] [S70] [R60] [R61] [P66] [Q66] [A61] mit  
Backlight Shield auf Anfrage.

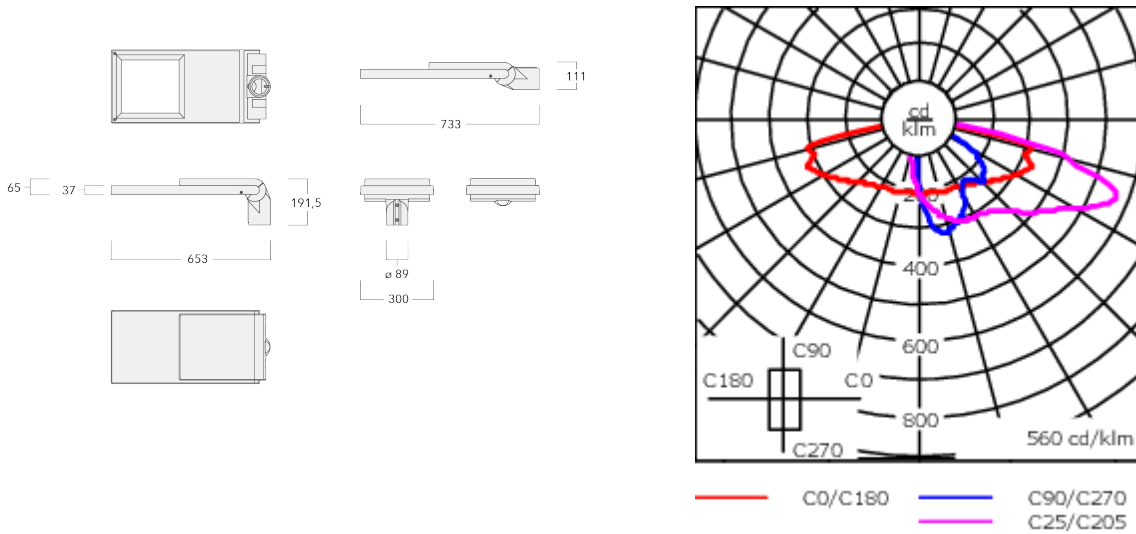
**WE-EF Switzerland AG**

Himmelrichstrasse 6, 6003 Luzern - Tel: +41 41 210 49 95

info.switzerland@we-ef.com - [https://we-ef.com/ch\\_de](https://we-ef.com/ch_de)

Technische Änderungen und Irrtümer vorbehalten. - Erstellt am 23.11.2024

2 von 17



## Spezifikationen

### Materialbeschreibung

|                         |   |
|-------------------------|---|
| Gehäuse                 | Korrosionsbeständiger Aluminiumguss   |
| Abdeckung               | Sicherheitsglas, entspiegelt  |
| Farben                  | <div style="display: flex; align-items: center;"> <div style="width: 20px; height: 15px; background-color: black; margin-right: 5px;"></div> <span>RAL9004 Signalschwarz</span> </div> <div style="display: flex; align-items: center; margin-top: 5px;"> <div style="width: 20px; height: 15px; background-color: gray; margin-right: 5px;"></div> <span>RAL9007 Graualuminium</span> </div> <div style="display: flex; align-items: center; margin-top: 5px;"> <div style="width: 20px; height: 15px; background-color: darkgray; margin-right: 5px;"></div> <span>RAL7016 Anthrazitgrau</span> </div> <div style="display: flex; align-items: center; margin-top: 5px;"> <div style="width: 20px; height: 15px; background-color: lightgray; margin-right: 5px;"></div> <span>RAL9016 Verkehrsweiß</span> </div> |
| Dichtung                | CCG® Controlled Compression Gasket  |
| Schrauben               | PCS beschichtete Edelstahlschrauben   |
| Schutzart               | IP66  |
| Schlagfestigkeit        | IK08  |
| Korrosionsbeständigkeit | 5CE   |
| Windangriffsfläche      | 0.1956 m <sup>2</sup>   |

### Elektrische Beschreibung

|                               |   |
|-------------------------------|---|
| Netz                          | 220-240V / 50-60 Hz                           |
| Netzgerät /<br>Vorschaltgerät | Eingebaute elektronische Betriebsgeräte. DALI |
| Leistungsfaktor               | > 0.9   |
| Überspannungsschutz           | 6/6kV, optional 10kV                          |

### Weitere Informationen

|                        |                        |
|------------------------|------------------------|
| Lebensdauer            | Ta=25° L90B10 > 90000h |
| Energieeffizienzklasse | F-G (Lichtquelle)      |

#### WE-EF Switzerland AG

Himmelrichstrasse 6, 6003 Luzern - Tel: +41 41 210 49 95  
 info.switzerland@we-ef.com - [https://we-ef.com/ch\\_de](https://we-ef.com/ch_de)  
 Technische Änderungen und Irrtümer vorbehalten. - Erstellt am 23.11.2024

## Steuerung

### R2C Ready to Connect

| Beschreibung                         | Artikelnummer |
|--------------------------------------|---------------|
| R2C Ready to Connect (oben)          | 430-0019      |
| R2C Ready to Connect (unten)         | 430-0027      |
| R2C Ready to Connect (top and below) | 430-0032      |

### Wild-Light Citygrid Motion On Pole

| Beschreibung                                    | Artikelnummer | Weitere Informationen   |
|---|---------------|---|
| Wild-Light Citygrid Motion -<br>Einstiegs-Paket | 420-0111      | Citygrid Motion On Pole Controller für Wild-Light.<br>Das All-in-One Gerät, das vorhandene Leuchten in ein intelligentes Lichtsystem verwandeln kann. |

#### Einstiegs-Paket

WE-EF liefert und konfiguriert Leuchten und Citygrid System einmalig ab Werk bzw. am Einsatzort. Neukonfiguration als Service abrufbar (kostenpflichtig). Gateway/App nicht inbegriffen.

Anwendungen: Kommunale Einzelprojekte, Insellösungen und Feldversuche für Smart Lighting, z.B. einzelne Straßen, Wege oder Plätze. Halböffentliche oder private Projekte, z.B. Firmengelände, Parkplatz.



| Beschreibung                                     | Artikelnummer | Weitere Informationen  |
|--|---------------|--|
| Wild-Light Citygrid Motion -<br>Standalone-Paket | 420-0112      | <p>Citygrid Motion On Pole Controller für Wild-Light.<br/>Das All-in-One Gerät, das vorhandene Leuchten in ein intelligentes Lichtsystem verwandeln kann.</p> <p>Standalone-Paket<br/>Dongle &amp; Apps inbegriffen, der Betreiber kann das Citygrid System vor Ort über die Apps am Mobilgerät selbst konfigurieren, ändern und warten. WE-EF Schulung für die Vor-Ort-Konfiguration und Änderungen. Inklusive laufenden Support für ein Jahr. Alle Änderungen außerhalb der Garantiezeit sind kostenpflichtig.</p> <p>Anwendungen: Abgegrenzte kommunale Projekte (Straßenzug, Platz, Quartier) oder private Projekte (größere Firmengelände, Gewerbeparks), wenn qualifiziertes Personal für den Betrieb des Systems zur Verfügung steht.</p> |



## AFL130-WL LED

| Beschreibung                                  | Artikelnummer | Weitere Informationen   |
|---|---------------|---|
| Wild-Light Citygrid Motion - Smart-City-Paket | 420-0113      | <p>Citygrid Motion On Pole Controller für Wild-Light. Das All-in-One Gerät, das vorhandene Leuchten in ein intelligentes Lichtsystem verwandeln kann.</p> <p>Smart-City-Paket. Cloud-System. Internet-Gateway (via Mobilfunk) und Dashboard inbegriffen. Betreiber kann per Fernzugriff selbst konfigurieren, ändern und warten. Vernetzte Smart-City-Funktionen (Daten sammeln, Fernwartung etc.). WE-EF Schulung für die Vor-Ort- Konfiguration und Änderungen. Inklusive laufenden Support für ein Jahr. Zusätzliche Lizenzierung (1 oder 20 Jahre). Alle Änderungen sind kostenpflichtig.</p> <p>Anwendungen: Größere kommunale Projekte oder Feldversuche im Kontext Smart City, Betreiber verfügt über qualifiziertes Personal z.B. Stadtwerke.</p> |



## Wild-Light Eco Step Dim® Advanced

| Beschreibung                      | Artikelnummer | Weitere Informationen  |
|-----------------------------------|---------------|--|
| Wild-Light Eco Step Dim® Advanced | 420-2410      | <p>Vollautomatische autonome Dimmvoreinstellung, ohne zusätzlichen Installationsaufwand für Wild-Light Varianten.</p> <p>Beispiel: Nach Sonnenuntergang starten die Leuchten mit warmem Weiß (3000 K von z.B. 20:00 bis 22:00 Uhr). In der Mitte der Nacht wird auf biodiversitätsfreundliches Licht, reduziert (2200 K von z.B. 22:00 bis 06:00 Uhr). Am frühen Morgen wird wieder auf warmes Weiß zurückgekehrt (3000 K von z.B. 06:00 bis 07:00 Uhr).</p> <p>Dies ist die am einfachsten zu realisierende Lösung, ein tierfreundliches Beleuchtungs-Szenario zu schaffen, da keine zusätzlichen Installationen oder externe Steuerungen benötigt werden. Alle Voreinstellungen werden in den zwei LED-Treibern vorgenommen. Die Dimmwerte werden, schon während der Produktion der Leuchten, im Treiber abgespeichert. Eine optionale Verknüpfung mit Sonnenaufgang- und Untergangszeiten kann eine zusätzliche Optimierung bedeuten. Eine kundenspezifische Konfiguration ist möglich.</p> |

## WE-EF Switzerland AG

Himmelrichstrasse 6, 6003 Luzern - Tel: +41 41 210 49 95

info.switzerland@we-ef.com - [https://we-ef.com/ch\\_de](https://we-ef.com/ch_de)

Technische Änderungen und Irrtümer vorbehalten. - Erstellt am 23.11.2024

| Beschreibung | Artikelnummer | Weitere Informationen  |
|--------------|---------------|--|
|              |               | Die Einstellungen können, jederzeit, direkt am LED-Treiber verändert werden (NFC). Das notwendige Werkzeug ist standardisiert und kann optional über WE-EF bezogen werden. |

### Wild-Light Citygrid Motion On Luminaire

| Beschreibung                                 | Artikelnummer | Weitere Informationen  |
|--|---------------|--|
| Wild-Light Citygrid Motion - Einstiegs-Paket | 420-0121      | <p>Citygrid Motion On Luminaire für Wild-Light.<br/>Die Sensoren erkennen Bewegung und Verkehr beim Betreten des Sensor und Leuchtenfelds.</p> <p>Einstiegs-Paket<br/>WE-EF liefert und konfiguriert Leuchten und Citygrid System einmalig ab Werk bzw. am Einsatzort. Neukonfiguration als Service abrufbar (kostenpflichtig). Gateway/App nicht inbegriffen.</p> <p>Anwendungen: Kommunale Einzelprojekte, Insellösungen und Feldversuche für Smart Lighting, z.B. einzelne Straßen, Wege oder Plätze. Halböffentliche oder private Projekte, z.B. Firmengelände, Parkplatz.</p> |



| Beschreibung                                     | Artikelnummer | Weitere Informationen  |
|--|---------------|--|
| Wild-Light Citygrid Motion -<br>Standalone-Paket | 420-0122      | <p>Citygrid Motion On Luminaire für Wild-Light.<br/>Die Sensoren erkennen Bewegung und Verkehr beim Betreten des Sensor und Leuchtenfelds.</p> <p>Standalone-Paket<br/>Dongle &amp; Apps inbegriffen, der Betreiber kann das Citygrid System vor Ort über die Apps am Mobilgerät selbst konfigurieren, ändern und warten. WE-EF Schulung für die Vor-Ort-Konfiguration und Änderungen. Inklusiv laufenden Support für ein Jahr. Alle Änderungen außerhalb der Garantiezeit sind kostenpflichtig.</p> <p>Anwendungen: Abgegrenzte kommunale Projekte (Straßenzug, Platz, Quartier) oder private Projekte (größere Firmengelände, Gewerbeparks), wenn qualifiziertes Personal für den Betrieb des Systems zur Verfügung steht.</p> |





## AFL130-WL LED

| Beschreibung                                  | Artikelnummer | Weitere Informationen   |
|---|---------------|---|
| Wild-Light Citygrid Motion - Smart-City-Paket | 420-0123      | <p>Citygrid Motion On Luminaire für Wild-Light.<br/>Die Sensoren erkennen Bewegung und Verkehr beim Betreten des Sensor und Leuchtenfelds.</p> <p>Smart-City-Paket<br/>Internet-Gateway (via Mobilfunk) und Dashboard inbegriffen, Betreiber kann selbst konfigurieren, ändern, warten (per Fernzugriff). Vernetzte Smart-City-Funktionen (Daten sammeln, Fernwartung etc.).</p> <p>Anwendungen: Größere kommunale Projekte oder Feldversuche im Kontext Smart City, Betreiber verfügt über qualifiziertes Personal z.B Stadtwerke.</p> |



## Wild-Light Citygrid Motion Zhaga

| Beschreibung                                 | Artikelnummer | Weitere Informationen  |
|--|---------------|--|
| Wild-Light Citygrid Motion - Einstiegs-Paket | 420-0132      | <p>Citygrid Motion Zhaga Controller mit Sensor für Wild-Light.<br/>Das kompakte All-in-One Design macht jede Leuchte mit einem zur Straßenoberfläche gerichteten Zhaga Book 18-Sockel zu einer bewegungsgesteuerten, intelligenten Straßenbeleuchtung.</p> <p>Einstiegs-Paket<br/>WE-EF liefert und konfiguriert Leuchten und Citygrid System einmalig ab Werk bzw. am Einsatzort. Neukonfiguration als Service abrufbar (kostenpflichtig). Gateway/App nicht inbegriffen.</p> <p>Anwendungen: Kommunale Einzelprojekte, Insellösungen und Feldversuche für Smart Lighting, z.B. einzelne Straßen, Wege oder Plätze. Halböffentliche oder private Projekte, z.B. Firmengelände, Parkplatz.</p> |

## WE-EF Switzerland AG

Himmelrichstrasse 6, 6003 Luzern - Tel: +41 41 210 49 95

info.switzerland@we-ef.com - [https://we-ef.com/ch\\_de](https://we-ef.com/ch_de)

Technische Änderungen und Irrtümer vorbehalten. - Erstellt am 23.11.2024

| Beschreibung                                     | Artikelnummer | Weitere Informationen  |
|--|---------------|--|
| Wild-Light Citygrid Motion -<br>Standalone-Paket | 420-0131      | <p>Citygrid Motion Zhaga Controller mit Sensor für Wild-Light.<br/>Das kompakte All-in-One Design macht jede Leuchte mit einem zur Straßenoberfläche gerichteten Zhaga Book 18-Sockel zu einer bewegungsgesteuerten, intelligenten Straßenbeleuchtung.</p> <p>Standalone Paket<br/>Dongle &amp; Apps inbegriffen, der Betreiber kann das Citygrid System über die Apps am Mobilgerät selbst konfigurieren, ändern, warten (am Einsatzort).</p> <p>Anwendungen: Abgegrenzte kommunale Projekte (Straßenzug, Platz, Quartier) oder private Projekte (größere Firmengelände, Gewerbeparks), wenn qualifiziertes Personal für den Betrieb des Systems zur Verfügung steht.</p> |



| Beschreibung                                  | Artikelnummer | Weitere Informationen  |
|---|---------------|--|
| Wild-Light Citygrid Motion - Smart-City-Paket | 420-0133      | <p>Citygrid Motion Zhaga Controller mit Sensor for Wild-Light.<br/>Das kompakte All-in-One Design macht jede Leuchte mit einem zur Straßenoberfläche gerichteten Zhaga Book 18-Sockel zu einer bewegungsgesteuerten, intelligenten Straßenbeleuchtung.</p> <p>Smart-City-Paket<br/>Internet-Gateway (via Mobilfunk) und Dashboard inbegriffen, Betreiber kann selbst konfigurieren, ändern, warten (per Fernzugriff). Vernetzte Smart-City-Funktionen (Daten sammeln, Fernwartung etc.).</p> <p>Anwendungen: Größere kommunale Projekte oder Feldversuche im Kontext Smart City, Betreiber verfügt über qualifiziertes Personal z.B. Stadtwerke.</p> |



**102-0389**

**AFL130-WL LED**

**we-ef**

## Montagezubehör

### Vogelschutz

---

| Beschreibung   | Artikelnummer |
|----------------|---------------|
| BD Vogelabwehr | 430-0015      |

---



---

### Adapter

---

| Beschreibung   | Artikelnummer |
|----------------|---------------|
| Adapter AFL100 | 102-0392      |

---



---

#### WE-EF Switzerland AG

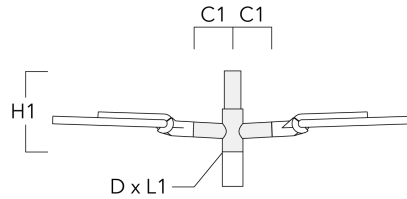
Himmelrichstrasse 6, 6003 Luzern - Tel: +41 41 210 49 95

info.switzerland@we-ef.com - [https://we-ef.com/ch\\_de](https://we-ef.com/ch_de)

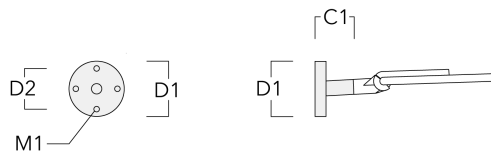
Technische Änderungen und Irrtümer vorbehalten. - Erstellt am 23.11.2024

## Wand- und Mastausleger RE

| Beschreibung                 | Artikelnummer | C1  | D1 | D2 | D x L1   | H1  | M1 | Gewicht (kg) |
|------------------------------|---------------|-----|----|----|----------|-----|----|--------------|
| RE2-540 Mastausleger, doppel | 111-0043      | 200 |    |    | 76 x 130 | 550 |    | 5.30         |

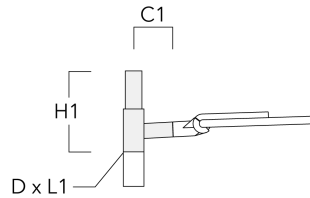


|                      |          |     |     |     |  |  |    |      |
|----------------------|----------|-----|-----|-----|--|--|----|------|
| RE0-540 Wandausleger | 111-0084 | 180 | 230 | 195 |  |  | 12 | 3.20 |
|----------------------|----------|-----|-----|-----|--|--|----|------|



## AFL130-WL LED

| Beschreibung                 | Artikelnummer | C1  | D1 | D2 | D × L1   | H1  | M1 | Gewicht (kg) |
|------------------------------|---------------|-----|----|----|----------|-----|----|--------------|
| RE1-540 Pole bracket, single | 111-0042      | 200 |    |    | 76 x 130 | 500 |    | 4.60         |



## Mastausleger RF

| Beschreibung                 | Artikelnummer | C1  | D × L1  | H1  | Gewicht (kg) |
|------------------------------|---------------|-----|---------|-----|--------------|
| RF2-540 Mastausleger, doppel | 111-0047      | 200 | 76 x 80 | 200 | 3.30         |



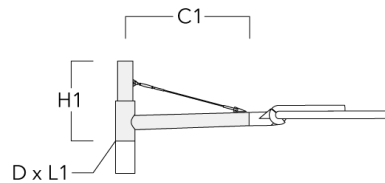
## AFL130-WL LED

| Beschreibung                 | Artikelnummer | C1  | D × L1  | H1  | Gewicht (kg) |
|------------------------------|---------------|-----|---------|-----|--------------|
| RF1-540 Pole bracket, single | 111-0046      | 200 | 76 x 80 | 200 | 2.60         |



## Wand- und Mastausleger RX

| Beschreibung                  | Artikelnummer | C1   | D1 | D2 | D × L1   | H1  | H2 | M1 | M2 | Gewicht (kg) |
|-------------------------------|---------------|------|----|----|----------|-----|----|----|----|--------------|
| RX1-540 Mastausleger, einfach | 111-0054      | 1000 |    |    | 76 x 130 | 550 |    |    |    | 6.8          |



**AFL130-WL LED**

| Beschreibung                 | Artikelnummer | C1   | D1 | D2 | D x L1   | H1  | H2 | M1 | M2 | Gewicht (kg) |
|------------------------------|---------------|------|----|----|----------|-----|----|----|----|--------------|
| RX2-540 Mastausleger, doppel | 111-0055      | 1000 |    |    | 76 x 130 | 550 |    |    |    | 9.70         |



|                      |          |      |     |     |  |     |     |    |    |      |
|----------------------|----------|------|-----|-----|--|-----|-----|----|----|------|
| RX0-540 Wandausleger | 111-0086 | 1000 | 140 | 100 |  | 450 | 385 | 30 | 12 | 5.20 |
|----------------------|----------|------|-----|-----|--|-----|-----|----|----|------|





102-0389

AFL130-WL LED

**we-ef**

## Optisches Zubehör

### Backlight shield

| Beschreibung | Artikelnummer | Weitere Informationen  |
|--------------|---------------|--|
| LS180        | 430-0029      | Blendschutz zur Reduktion des rückseitigen Streulichts.<br>Blendschutz werkseitig eingebaut oder als Nachrüstsatz erhältlich.<br>Geeignet für [S61][S66][R61][P66][Q66][A61] Linsen. Bei der Bestellung bitte angeben. |



#### WE-EF Switzerland AG

Himmelrichstrasse 6, 6003 Luzern - Tel: +41 41 210 49 95

info.switzerland@we-ef.com - [https://we-ef.com/ch\\_de](https://we-ef.com/ch_de)

Technische Änderungen und Irrtümer vorbehalten. - Erstellt am 23.11.2024