



Beschreibung

IP66, SKI oder SKII. IK08. Korrosionsbeständiger Aluminiumguss. PCS beschichtete Edelstahlschrauben. 5CE Korrosionsschutz. CCG® Controlled Compression Gasket Dichtung. Abdeckung aus reflektionsfreiem Sicherheitsglas, abklappbar. Eingebaute elektronische Betriebsgeräte. CAD-optimierte OLC® One LED Concept Technik zur Lichtlenkung und Entblendung. Eingebaute LED Platine. Die Leuchte wird anschlussfertig geliefert und muss zur Installation nicht geöffnet werden. Drehbarer Stutzen, zur Verwendung der Leuchte zur Aufsatz- und Ansatzmontage. Bei Bestellung bitte angeben.

Zopfmaß Ø 76 x 100 mm. Ø 60 x 100 mm oder 42 x 100 mm optional erhältlich, bei Bestellung bitte angeben.

Für eine individuelle Lösung, die genau auf Ihre Bedürfnisse abgestimmt ist, wenden Sie sich bitte direkt an WE-EF oder Ihren lokalen WE-EF-Vertriebsmitarbeiter.

Photometrische Dateien (IES, LDT) für Lichtverteilungen [S61] [S65] [S66] [S70] [R60] [R61] [P66] [Q66] [A61] mit Backlight Shield auf Anfrage.

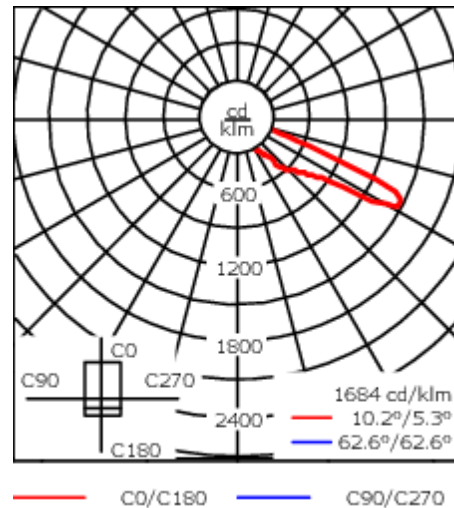
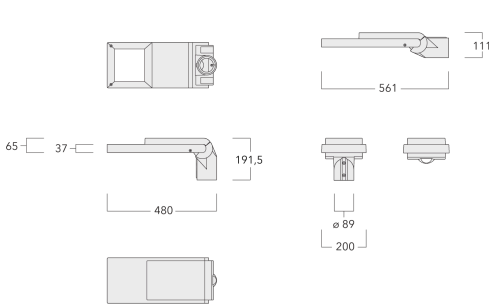
| | |
|--------------------|--|
| Gewicht | 4,70 kg |
| Lichtverteilung | asymmetrisch vorwärts, mediumstrahlend [A61] |
| Lichtquelle | LED-8/8W / 350 mA - 3000K |
| CRI | 80 |
| Netz | EVG |
| LEDs | 8 |
| Bemessungsleistung | 9.5 W |

Nominal Lichtstrom (lm)

| | |
|-------------|------|
| LED Lumen | 155 |
| Total Lumen | 1240 |
| Tj | 85 |

Bemessungslichtstrom (lm)

| | |
|-------------|-------|
| LED Lumen | 134.4 |
| Total Lumen | 1075 |
| Ta | 25 |



Spezifikationen

Materialbeschreibung

| | |
|-------------------------|---|
| Gehäuse | Korrosionsbeständiger Aluminiumguss |
| Abdeckung | Sicherheitsglas, entspiegelt |
| Farben | <div style="display: flex; align-items: center;"> <div style="width: 20px; height: 20px; background-color: black; margin-right: 5px;"></div> RAL9004 Signalschwarz </div> <div style="display: flex; align-items: center; margin-top: 5px;"> <div style="width: 20px; height: 20px; background-color: #cccccc; margin-right: 5px;"></div> RAL9006 Weißaluminium </div> <div style="display: flex; align-items: center; margin-top: 5px;"> <div style="width: 20px; height: 20px; background-color: #808080; margin-right: 5px;"></div> RAL9007 Graualuminium </div> <div style="display: flex; align-items: center; margin-top: 5px;"> <div style="width: 20px; height: 20px; background-color: #333333; margin-right: 5px;"></div> RAL7016 Anthrazitgrau </div> <div style="display: flex; align-items: center; margin-top: 5px;"> <div style="width: 20px; height: 20px; background-color: #e0e0e0; margin-right: 5px;"></div> RAL9016 Verkehrsweiß </div> |
| Dichtung | CCG® Controlled Compression Gasket Dichtung |
| Schrauben | PCS beschichtete Edelstahlschrauben |
| Schutzart | IP66 |
| Schlagfestigkeit | IK08 |
| Korrosionsbeständigkeit | 5CE |
| Windangriffsfläche | 0.092 m ² |

Elektrische Beschreibung

| | |
|-------------------------------|---|
| Netz | 220-240V / 50-60 Hz |
| Netzgerät / Vorschaltgerät | Eingebaute elektronische Betriebsgeräte. DALI |
| Leistungsfaktor | > 0.9 |
| Überspannungsschutz | 6/6kV, optional 10kV |

102-0444

AFL110 LED

we-ef

Weitere Informationen

Lebensdauer Ta=25° L90B10 > 100000h

Energieeffizienzklasse C-D (Lichtquelle)

WE-EF LEUCHTEN GmbH

Töpinger Straße 16, 29646 Bispingen, Germany - Tel: +49 5194 909-0

info.germany@we-ef.com - <https://we-ef.com/de>

Technische Änderungen und Irrtümer vorbehalten. - Erstellt am 23.11.2024

102-0444

AFL110 LED

we-ef

Steuerung

Eco Step Dim® Advanced

| Beschreibung | Artikelnummer |
|----------------------------|---------------|
| Eco Step Dim® Advanced LED | 430-0002 |

R2C Ready to Connect

| Beschreibung | Artikelnummer |
|---------------------------------------|---------------|
| R2C Ready to Connect (oben) | 430-0019 |
| R2C Ready to Connect (unten) | 430-0027 |
| R2C Ready to Connect (unten und oben) | 430-0032 |

WE-EF LEUCHTEN GmbH

Töpinger Straße 16, 29646 Bispingen, Germany - Tel: +49 5194 909-0

info.germany@we-ef.com - <https://we-ef.com/de>

Technische Änderungen und Irrtümer vorbehalten. - Erstellt am 23.11.2024

102-0444

AFL110 LED

we-ef

Montagezubehör

Vogelschutz

| Beschreibung | Artikelnummer |
|----------------|---------------|
| BD Vogelabwehr | 430-0015 |



Adapter

| Beschreibung | Artikelnummer |
|----------------|---------------|
| Adapter AFL100 | 102-0392 |



WE-EF LEUCHTEN GmbH

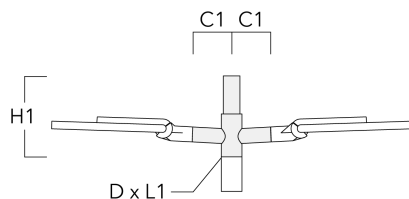
Töpinger Straße 16, 29646 Bispingen, Germany - Tel: +49 5194 909-0

info.germany@we-ef.com - <https://we-ef.com/de>

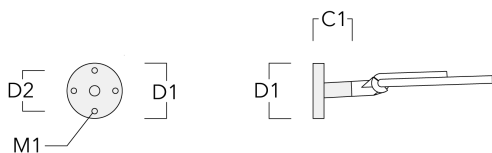
Technische Änderungen und Irrtümer vorbehalten. - Erstellt am 23.11.2024

Wand- und Mastausleger RE

| Beschreibung | Artikelnummer | C1 | D1 | D2 | D × L1 | H1 | M1 | Gewicht (kg) |
|------------------------------|---------------|-----|----|----|----------|-----|----|--------------|
| RE2-540 Mastausleger, doppel | 111-0043 | 200 | | | 76 x 130 | 550 | | 5.30 |



| | | | | | | | | |
|----------------------|----------|-----|-----|-----|--|--|----|------|
| RE0-540 Wandausleger | 111-0084 | 180 | 230 | 195 | | | 12 | 3.20 |
|----------------------|----------|-----|-----|-----|--|--|----|------|



AFL110 LED

| Beschreibung | Artikelnummer | C1 | D1 | D2 | D × L1 | H1 | M1 | Gewicht (kg) |
|------------------------------|---------------|-----|----|----|----------|-----|----|--------------|
| RE1-540 Pole bracket, single | 111-0042 | 200 | | | 76 x 130 | 500 | | 4.60 |



Mastausleger RF

| Beschreibung | Artikelnummer | C1 | D × L1 | H1 | Gewicht (kg) |
|------------------------------|---------------|-----|---------|-----|--------------|
| RF2-540 Mastausleger, doppel | 111-0047 | 200 | 76 x 80 | 200 | 3.30 |



| Beschreibung | Artikelnummer | C1 | D × L1 | H1 | Gewicht (kg) |
|------------------------------|---------------|-----|---------|-----|--------------|
| RF1-540 Pole bracket, single | 111-0046 | 200 | 76 x 80 | 200 | 2.60 |



Wand- und Mastausleger RX

| Beschreibung | Artikelnummer | C1 | D1 | D2 | D × L1 | H1 | H2 | M1 | M2 | Gewicht (kg) |
|-------------------------------|---------------|------|----|----|----------|-----|----|----|----|--------------|
| RX1-540 Mastausleger, einfach | 111-0054 | 1000 | | | 76 x 130 | 550 | | | | 6.8 |



AFL110 LED

| Beschreibung | Artikelnummer | C1 | D1 | D2 | D x L1 | H1 | H2 | M1 | M2 | Gewicht (kg) |
|------------------------------|---------------|------|----|----|----------|-----|----|----|----|--------------|
| RX2-540 Mastausleger, doppel | 111-0055 | 1000 | | | 76 x 130 | 550 | | | | 9.70 |



| | | | | | | | | | | |
|----------------------|----------|------|-----|-----|--|-----|-----|----|----|------|
| RX0-540 Wandausleger | 111-0086 | 1000 | 140 | 100 | | 450 | 385 | 30 | 12 | 5.20 |
|----------------------|----------|------|-----|-----|--|-----|-----|----|----|------|



102-0444

AFL110 LED

we-ef

Optisches Zubehör

Backlight shield

| Beschreibung | Artikelnummer | Weitere Informationen |
|--------------|---------------|--|
| LS180 | 430-0029 | Blendschutz zur Reduktion des rückseitigen Streulichts. Blendschutz werkseitig eingebaut oder als Nachrüstsatz erhältlich. Geeignet für [S61][S66][R61][P66][Q66][A61] Linsen. Bei der Bestellung bitte angeben. |

